

# 密閉用両面ハンドル

BOTH-SIDE HANDLES FOR AIRTIGHTNESS

# ステンレス製 FA-1919-W



### 特徴 Feature

- 内側より開けられるインナーハンドル連動タイプ
- 調整ねじにより、ハンドルの回転力を調整できます。
- 左右兼用型
- The inner handle interlocking type unlocks the door from inside.
- Handle turning force can be adjusted with the adjusting screw.
- For both left-hand and right-hand use.

仕様 ● 材質：本体／冷間圧延ステンレス鋼板 (SUS304)  
ワッシャー／ポリアセタール樹脂 (POM)

- 用途 ● 表面仕上：鏡面バフ研磨
- 納期 ● 付属品：受座
- コンテナ・密閉用の扉
- 標準品・・・即納します

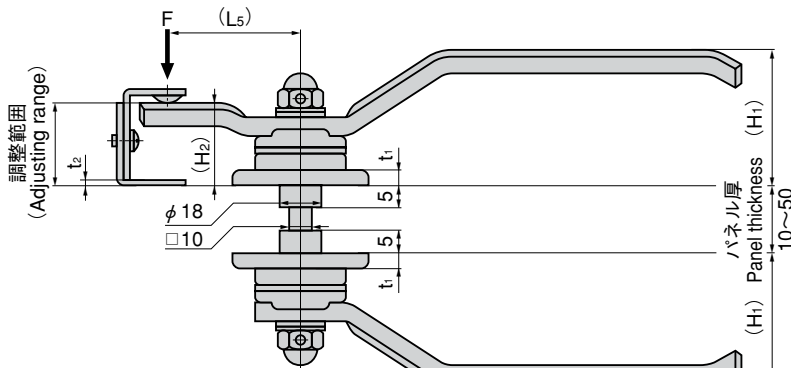
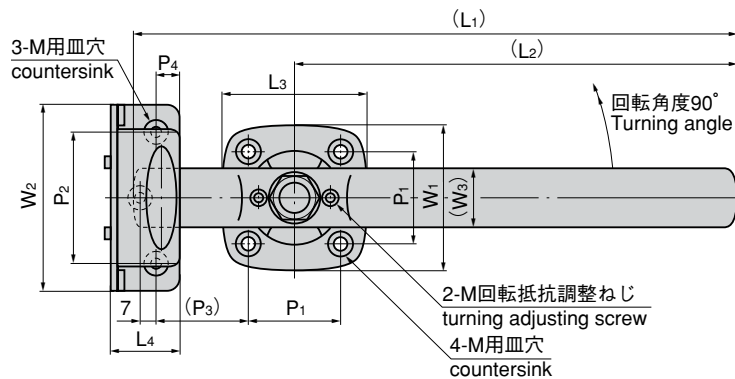
Specifications ● Material: Main body: Cold rolled stainless steel plate (SUS304)  
Washer: Polyacetal (POM)

- Finish: Mirror surface buffing
- Accessories: Catch

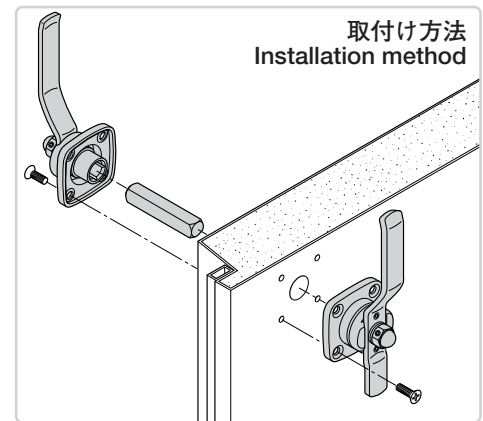
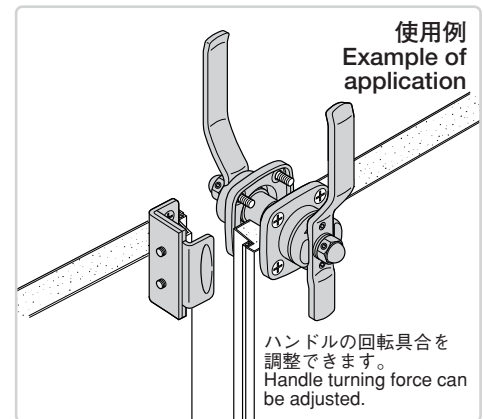
Specific use ● Doors for container and airtight case



FA-1919-W-3



注1：連結角棒長さ＝パネル厚＋10mm  
切断してご使用下さい。  
Note1: Connecting square rod  
length=panel thickness+10mm  
Cut and use.



商品番号 Product No.	RoHS	CAD	(L1)	(L2)	L3	L4	(L5)	W1	W2	(W3)	(H1)	(H2)	t1	t2	P1	P2	(P3)	P4	M	調整範囲 Adjusting range	(L5)位置上の 参考使用荷重F N(kgf) Load F at (L5) position (reference)	製品質量(g) Mass	コード Code	単価 Price	箱入数 Quantity per box
FA-1919-W-1	●	●	260	190	60	30	60	60	80	25	60	36	7	3	40	56	40	10	M5	26~37	784 (80)	1,330	60225	¥11,000	6
FA-1919-W-2	●	●	230	160	60	30	60	60	80	22	54	33	7	3	40	56	40	10	M5	26~37	686 (70)	1,000	60226	¥9,200	8
FA-1919-W-3	●	●	185	130	49	25	45	49	70	19	46	28	6	2.5	32	50	29	8	M4	22~29	588 (60)	620	60227	¥9,200	15
FA-1919-W-4	●	●	150	100	49	25	40	49	70	16	40	26	6	2.5	32	50	24	8	M4	22~29	343 (35)	510	60228	¥8,900	20

※参考使用荷重Fは静荷重負荷による変形発生時の1/2とする。 ※Load F is 1/2 when deformation by static load occurs. ※箱単位はご相談下さい。

●：RoHS指令対応品 ▲：RoHS指令に対応可能です。お問合せ下さい。