

密閉用ハンドル

ステンレス製 FA-1112

HANDLES FOR AIRTIGHTNESS

PAT.PEND.



特徴 Feature

- 密閉用ハンドルFA-1114・FA-114と取付けに互換性があります (B穴位置)。
- 調整ナットでハンドルの回転力を調整できます。
- 樹脂とステンレスで耐食性に優れています。
- 左右兼用型
- Installation is compatible with the airtight handle FA-1114/FA-114 (B-hole position).
- Handle turning force can be adjusted with the adjusting nut.
- Corrosion-resistant plastics and stainless steel are used.
- For both left-hand and right-hand use

仕様 ● 材質：ハンドル・受座(表面)・ベース(表面) / ステンレス(SUS304) その他 / ポリアセタール(POM)

- 表面仕上：鏡面バフ研磨
- 付属品：受座・スペーサー2枚

用途 ● 冷蔵庫・密閉用の扉

納期 ● 標準品・・・即納します

備考 ● 抗菌タイプの製作致します。お問合せ下さい。

Specifications ● Material: Handle・Striker (front)・Base (front): Stainless steel (SUS304) The others: Polyacetal (POM)

● Finish: Mirror surface buffing

● Accessories: Catch and two spacers

Specific use ● Doors for cold storage and other airtight case

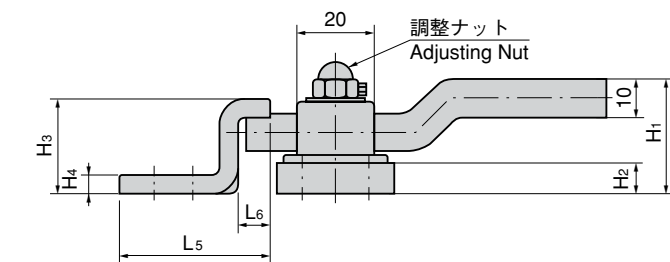
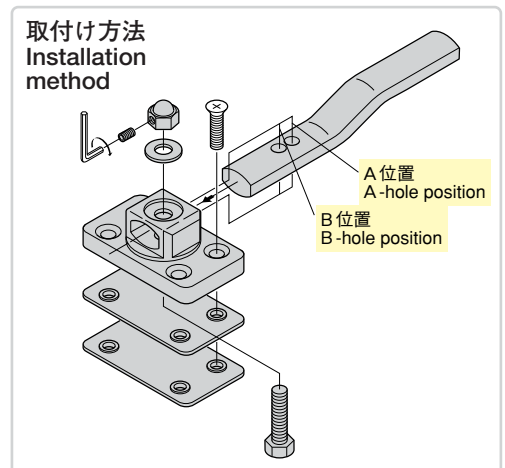
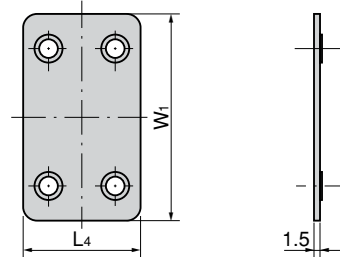
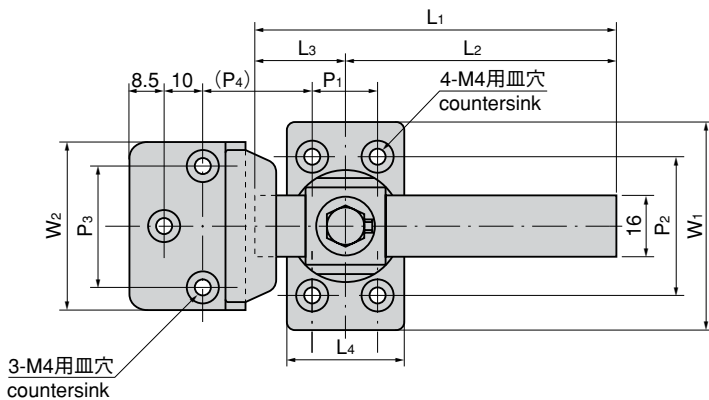


FA-1112-3 (A穴位置) A-hole position

FA-1112-5 (B穴位置) B-hole position

オフセット調整スペーサー
Offset adjusting spacer

オフセット調整スペーサー
Offset adjusting spacer



商品番号 Product No.	RoHS	CAD	穴位置 Hole position	取付け互換性 Installation compatibility	L1	L2	L3	L4	L5	L6	W1	W2	H1	H2	H3	H4	P1	P2	P3	(P4)	製品質量 (g) Mass	コード Code	単価 Price	箱入数 Quantity per box
FA-1112-3	●	●	A	FA-1114・114-3	133.5	100	33.5	35	39.5	8.5	65	50	37	8	26	6	22	43	35	37	252	60298	¥2,700	30
			B			107	26.5													30				
FA-1112-4	●	●	A	FA-1114・114-4	116.5	85	31.5	33	38	8	60	45	33	8	25	5	20	40	32	35	221	60300	¥2,600	30
			B			92	24.5													28				
FA-1112-5	●	●	A	FA-1114・114-5	100	70	30	30	38	8	55	45	30	8	25	5	17	37	32	35	192	60302	¥2,400	40
			B			77	23													28				

● : RoHS指令対応品 ▲ : RoHS指令に対応可能です。お問合せ下さい。

※箱単位はご相談下さい。

E-mail Address