

# 密閉用ハンドル

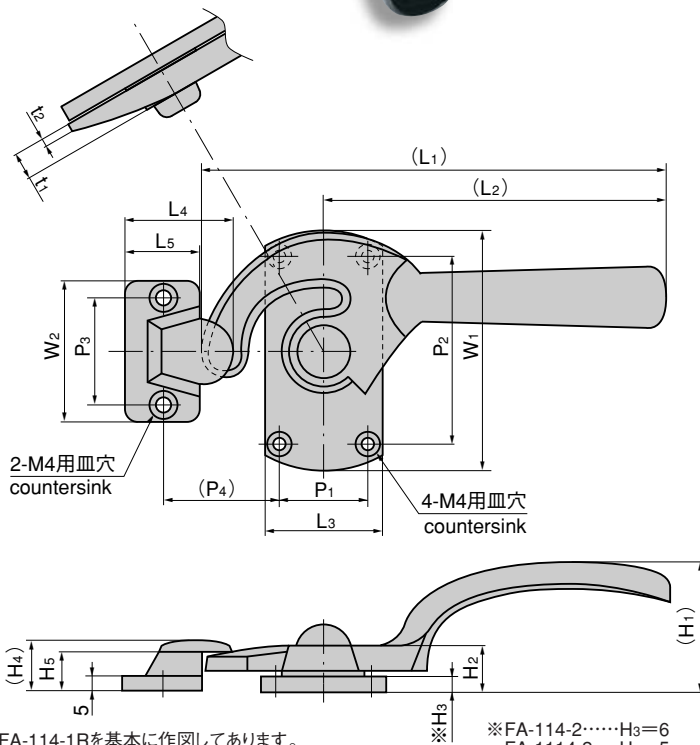
# ステンレス製 FA-1114 黄銅製 FA-114

HANDLES FOR AIRTIGHTNESS



FA-1114-1-R

FA-1114-3-L



※本図はFA-114-1Rを基本に作図してあります。  
※The illustration is based on FA-114-1R.

※FA-114-2……H3=6  
FA-1114-2 ……H3=5

### 特徴 Feature

- 強力密閉ができます。
- ステンレス製で耐食性に優れています。(FA-1114)
- 右開き用・左開き用(本図は右開き用です。)
- Powerful airtight closure is provided.
- Corrosion-resistant stainless steel is used.(FA-1114)
- The left-hand or right-hand use. (Drawings show the right-hand use)

#### [FA-1114]

- 仕様 ●材質：ステンレス鋼铸件(SUS316)  
●表面仕上：鏡面バフ研磨  
●付属品：受座
- 用途 ●冷温蔵庫・密閉用の扉
- 納期 ●標準品…即納します

#### [FA-114]

- 仕様 ●材質：黄銅铸件(YB5C)  
●表面仕上：クロムめっき(MBCr)  
●標準品…即納します
- 納期 ●標準品…即納します
- 備考 ●抗菌タイプも製作致します。お問合せ下さい。  
●取り付けは(締め込み量)は現品を確認の上お願いします。

#### [FA-1114]

- Specifications ●Material: Cast stainless steel (SUS316)  
●Finish: Mirror surface buffing  
●Accessories: Catch
- Specific use ●Doors for cold storage and other airtight case

#### [FA-114]

- Specifications ●Material: Brass casting (YB5C)  
●Finish: Chrome plating (MBCr)  
●Please check the actual item when installing to determine the amount of tightening needed.

商品番号 Product No.	RoHS		CAD		備考 Remarks	(L1)	(L2)	L3	L4	L5	W1	W2	(H1)	H2	H3	(H4)	H5	t1	t2	P1	P2	P3	(P4)	製品質量(g) Mass	コード Code		単価 Price		箱入数 Quantity per box	
	SUS	YB5C	SUS	YB5C																					SUS	YB5C	SUS	YB5C	SUS	YB5C
FA-1114-1L	FA-114-1L	●	▲	●	●																				60205	60190	¥3,900	¥3,400	20	6
FA-1114-1R	FA-114-1R	●	▲	●	●	170	127	45	40	28	90	52	49	17	6	19	14	10	3	34	70	40	43	450	60206	60191				
FA-1114-2L	FA-114-2L	●	▲	●	●																				60207	60192	¥3,500	¥2,500	40	10
FA-1114-2R	FA-114-2R	●	▲	●	●	140	109	40	35	24	80	50	43	14	※	17	12	7	3	25	52	34	34	290	60208	60193				
FA-1114-3L	FA-114-3L	●	▲	●	●																				60209	60194	¥3,100	¥2,100	50	15
FA-1114-3R	FA-114-3R	●	▲	●	●	125	98	32	32	23	65	50	36	14	5	18	12	8	3	22	43	35	30	210	60210	60195				
FA-1114-4L	FA-114-4L	●	▲	●	●																				60211	60196	¥2,900	¥1,850	80	20
FA-1114-4R	FA-114-4R	●	▲	●	●	111	84	30	30	20	60	45	35	13	5	14.5	10	7	3	20	40	32	28	160	60212	60197				
FA-1114-5L	FA-114-5L	●	▲	●	●																				60213	60198	¥2,800	¥1,600	90	25
FA-1114-5R	FA-114-5R	●	▲	●	●	90	68	30	30	20	55	45	28	12.5	5	14.5	10	6.5	3	17	37	32	28	130	60214	60199				

●：RoHS指令対応品 ▲：RoHS指令に対応可能です。お問合せ下さい。

※箱単位はご相談下さい。

小松川 E-mail : komatugawa@takigen.co.jp 厚木 E-mail : atsugi@takigen.co.jp 広島 E-mail : hirosima@takigen.co.jp  
 八王子 E-mail : hachiouji@takigen.co.jp 沼津 E-mail : numazu@takigen.co.jp 福岡 E-mail : fukuoka@takigen.co.jp  
 川崎 E-mail : kawasaki@takigen.co.jp 京都 E-mail : kyoto@takigen.co.jp 韓国 E-mail : kang@takigen.co.kr