

密閉用ハンドル

チタン製 FA-2110 ステンレス製 FA-1110

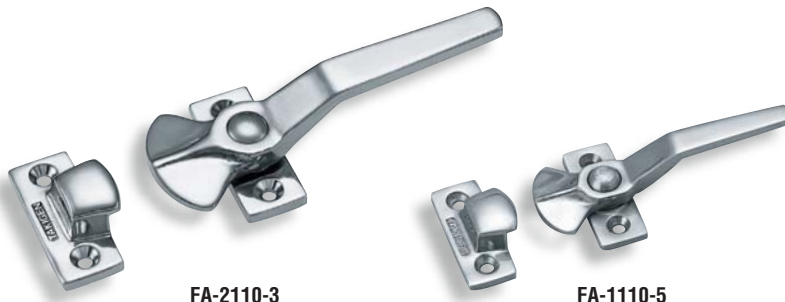
HANDLES FOR AIRTIGHTNESS

PAT.PEND.



特 徴 Feature

- 強力密閉ができます。
- チタン製で耐食性に優れています。(FA-2110)
- 左右兼用型
- Powerful airtight closure is provided.
- Corrosion-resistant titanium is used. (FA-2110)
- For both left-hand and right-hand use.



FA-2110-3

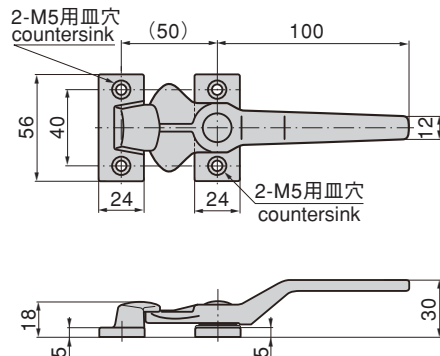
FA-1110-5

- 仕 様
- 材 質：FA-2110/チタン合金鋳物(Ti-6Al-4V)
 - 表面仕上：鏡面バフ研磨
 - 付 属 品：受座
- 用 途
- 振動機器の扉・密閉扉・電磁波防護扉・防音扉
- 納 期
- 標準品・・・納期お問合せください
- 備 考
- SUS316も製作致します。お問合せ下さい。

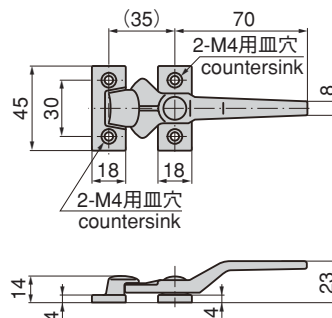
- Specifi-
cations
- Material: FA-2110: Titanium alloy casting (Ti-6Al-4V)
 - Finish: Mirror surface buffing
 - Accessories: Catch

- Specific use
- Doors of oscillation devices, airtight doors, electromagnetic-waveproof doors, soundproof doors

〔FA-2110-3・FA-1110-3〕



〔FA-2110-5・FA-1110-5〕



商品番号 Product No.	RoHS	CAD	製品質量(g) Mass	コード Code	単 価 Price	箱入数 Quantity per box
FA-2110-3	●		112	60705		
FA-2110-5	●		55	60706		
FA-1110-3	●	●	205	60254	¥3,000	50
FA-1110-5	●	●	105	60255	¥2,600	90

- : RoHS指令対応品
- ▲ : RoHS指令に対応可能です。お問合せ下さい。

※箱単位はご相談下さい。