

# 密閉用ハンドル(プレスタイプ)

## HANDLES FOR AIRTIGHTNESS



チタン製 **FA-2114**

FA

PAT.PEND.



ポリアセタール製  
Polyacetal



FA-2114-13

### 特徴 Feature

- チタン製で耐食性に優れています。
- プレス製の為軽量です。
- パーティクル対策としてポリアセタール製の受金具もついています。
- It's made of titanium so it's corrosion-resistant.
- It's made of press machine so it's lightweight compared.

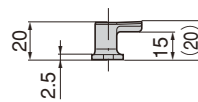
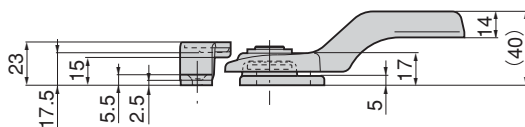
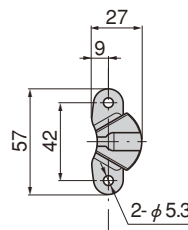
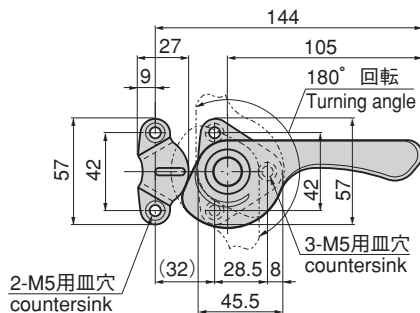
仕様 ●材 質：本体／純チタン2種  
受座／純チタン2種  
ポリアセタール (POM)

- 用途 ●表面仕上：ピーズショット処理  
●付属品：受座  
●海洋機器・港湾設備機器・計測機器・医療用機器  
環境機器・船舶・食品機器・表面処理機器
- 納期備考 ●標準品・・・納期お問合せ下さい。  
●密閉蝶番と一緒に使用できます。

Specifications ●Material: Main body: Pure titanium grade2  
Catch: Pure titanium grade2  
Polyacetal (POM)

- Specific use ●Finish: Berding process  
●Accessories: Catch  
●Harbor facilities, measuring equipment, medical equipment, environmental equipment, ship and boats, food equipment and surface processing equipment.

Remarks ●It can be used with a sealing hinge.



商品番号 Product No.	RoHS	製品質量(g) Mass	コード Code	単価 Price	箱入数 Quantity per box
FA-2114-13	●	102	60704		20

- ：RoHS指令対応品
- ▲：RoHS指令に対応可能です。お問合せ下さい。

※箱単位はご相談下さい。

クレモン

ローラー  
締め

特設密閉  
ハンドル

フリーザー  
密閉

平面  
スイング

ギア式

平面  
ハンドル

ポップ  
ハンドル

リフト  
ハンドル

アジャスト  
ハンドル

ラッチ式

スナッチ

リンク