

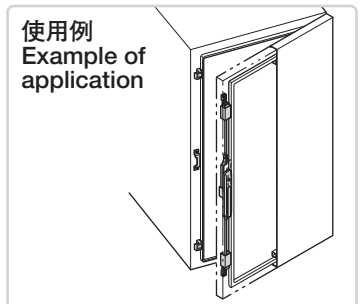
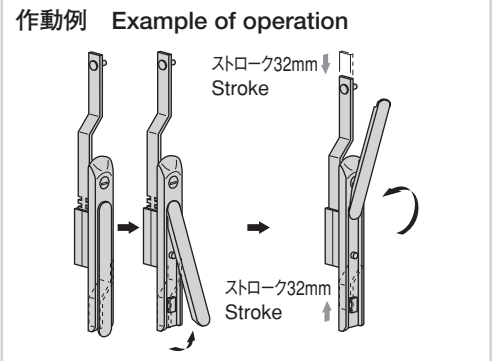
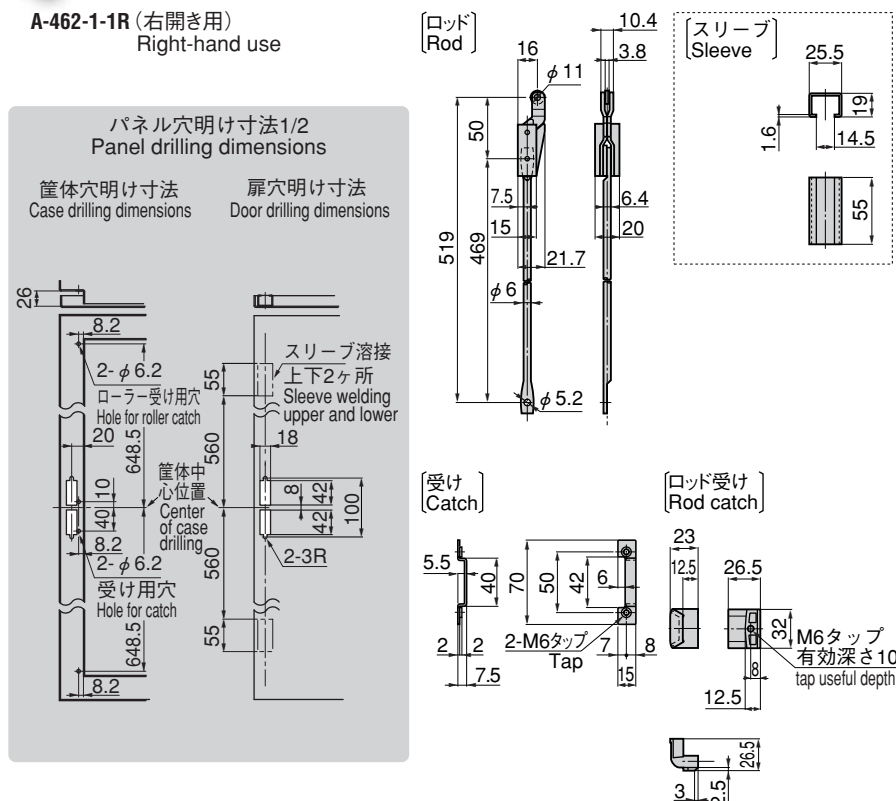
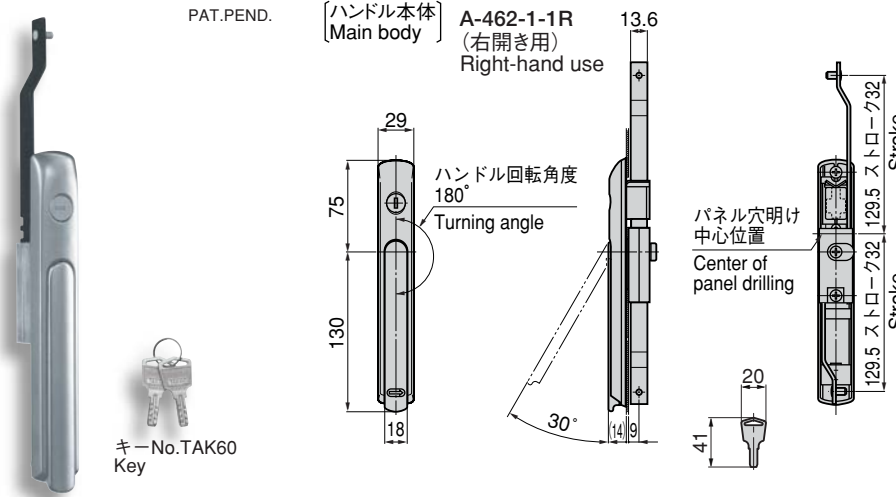
アウトサイドガスケットハンドル



A-462

OUTSIDE GASKET HANDLES

- クレモン
- ローラー 締り
- 特装密閉 ハンドル
- フリーザー 密閉
- 平面 スイング
- ギア式
- 平面 ハンドル
- ポップ ハンドル
- リフト ハンドル
- アジャスト ハンドル
- ラッチ式
- スナッチ
- リンク
- フック式
- ロック ハンドル
- L 型 ハンドル
- T 型 ハンドル
- 丸型 小型
- 押ボタン
- 取手
- つまみ
- 止め金 ロッド棒
- ジョイント リンク
- ワイヤ



特徴 Feature

- パッキンの外側にハンドルを取付けるので、防水を必要とする際にハンドル取付け部にコーキング等を施す必要がありません。
- シーリングエリア外にハンドルを取付ける為、庫内のスペースを有効に利用できます。
- スリムなボディで大きなストローク(32mm)が得られます。
- 筐体の大きさが変わっても、ロッドの長さを変える必要がありません。
- ロッド受けと推奨ヒンジB-71-3とは、取付けに互換性があります。またハンドルのパネル穴明けも上下対称となっている為、筐体の設計が容易に行えます。(扉の勝手を選びません)
- 錠前は操作性に優れた防塵シャッター付新型リバーシブルキーTAK60を標準装備
- 右用・左用・鍵付・鍵なしがあります。
- The handles are attached outside of the packing so no caulking etc is needed for the handle fixed parts when making these watertight.
- The handles are attached outside of the sealing area so the inside spaces can be used maximum.
- Their body is slim and also a large stroke of 32mm can be obtained.
- It is not necessary to change the rod length no matter how the case needs to be changed in size.
- The rod catch and the recommended hinge B-71-3 are interchangeable when fixing. Also the upper and lower handle panel drilling holes are symmetrical so it is easy to design the case (these can be used with various doors).
- The lock comes standard with the TAK60, a new-style reversible key with an easy-to-use dustproof shutter.
- Right-hand use or Left-hand use, with lock or without lock.

仕様

- 材質
 - 本体・ローラー受け/亜鉛合金 (ZDC)
 - ローラーユニット/冷間圧延鋼板・ポリアセタル (POM)
 - スリーブ・受け/冷間圧延鋼板 (SPCC)
- 表面仕上
 - 本体/サチライトクロムめっき (MZCr)
 - スリーブ・受け/亜鉛めっきクロメート処理 (MFZn-C)
 - ローラー受け/亜鉛めっきクロメート処理 (MFZn-C)
- 鍵番号: TAK60
- 付属品: キー2本・スリーブ2個・ローラー受け2個・受け・ローラーユニット2個・CS型止め輪2個・スペーサー・ハンドル回転指示シール1枚
- 適用板厚: 1.6~2.3mm (1.6mmの扉に取付ける場合のみ付属のスペーサーをご使用下さい。)

用途備考

- 通信用ラック
- マスターシステム、指定同番、鍵違い、鍵なしも製作します。お問合せ下さい。
- その他のロッド長さをご希望の場合は、お問合せ下さい。
- 観音扉仕様も製作致します。お問合せ下さい。
- 本製品の、止め金取り付け用ねじは緩み止めのため「ネジロック」の塗布をお奨めします。

Specifications

- Material
 - Main body・roller catch: Zinc alloy (ZDC)
 - Roller unit: Cold rolled steel (SPCC), polyacetals (POM)
 - Sleeve catch: Cold rolled steel (SPCC)
- Finish
 - Main body: Satellite chrome plating (MZCr)
 - Sleeve/Catch: Zinc plating chrome treatment (MFZn-C)
 - Roller catch: Zinc plating chrome treatment (MFZn-C)
- Key No.: TAK60
- Accessories: Two keys, two sleeves, two roller catches, catch, two roller units, two CS stopper rings, spacer and one sticker indicating which way to turn the handle.
- Applicable panel thickness: 1.6 to 2.3mm (Use the spacer in case of 1.6mm)

Specific use Remarks

- Communication racks.
- For rods with various lengths, consult us.
- It is recommended that 'screwlock' be used to prevent loosening of the screws holding the catch of the product in place.

商品番号 Product No.	備考 Remarks	製品質量(g) Mass	コード Code	単価 Price	箱入数 Quantity per box
A-462-1-1L-TAK60	左開き用 Left-hand use・鍵付きWith lock	640	04091	¥6,400	30
A-462-1-1R-TAK60	右開き用 Right-hand use・鍵付きWith lock	640	04092	¥6,400	30

●: RoHS指令対応品 ▲: RoHS指令に対応可能です。お問合せ下さい。 ※箱単位はご相談下さい。