

アウトサイドガスケットハンドル

A-413

OUTSIDE GASKET HANDLES

サーバーラック・エンクロージャーに最適



特徴 Feature

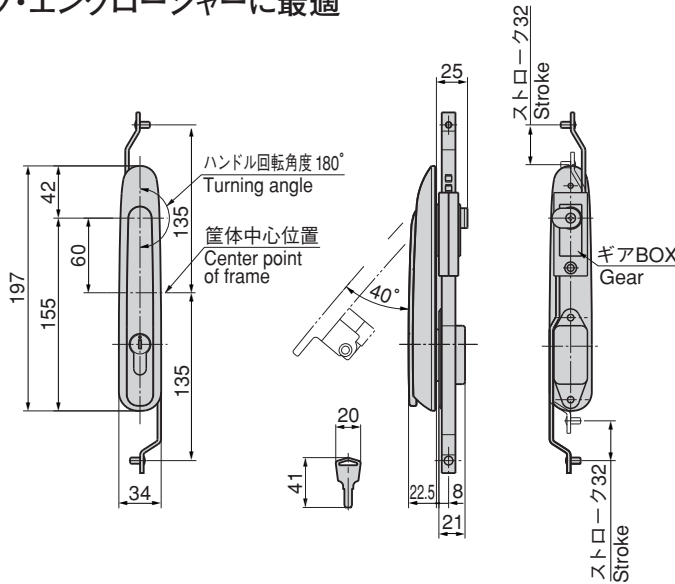
- ハンドルレバーを回転させることでロッドストローク32mmを得ることができます。
- 多点締めが可能です。
- パッキンの外側にハンドルを取り付けるため、防水を必要とする際にハンドル取付部にコーキング等を施す必要がありません。
- 錠前は操作性に優れた防塵シャッター付新形リバーシブルキーTAK60を標準装備
- 左右兼用型 (ギアボックスを裏返すことにより可能です。)
- You can get the rod stroke of 32mm by pulling up the handle lever.
- Multi-point tightening enabled.
- The handles are attached outside of the packing so these are water-resistant.
- The lock comes standard with the TAK60, a new-style reversible key with an easy-to-use dustproof shutter.
- Both light-hand and left-hand use type. (The right-hand use can be switched to the left-hand use or vice versa by reversing the gearbox)

- 仕様**
- 製品質量：546g
 - 材質：本体/ポリアミド (PA6-GF30)
レバー部/亜鉛合金 (ZDC)
 - 表面仕上：レバー部/焼付塗装
 - 付属品：ローラーユニット2本・ローラー受け2個・止め金用受け1個・開閉シール・キー2本 (受けとローラー受け取付用ねじは別売です。)
- 用途備考**
- 適用板厚：1.6~2.3mm
 - 鍵番号：TAK60
 - 標準色：ブラック
 - 情報盤・通信機器用ラック・配分電盤・制御盤
 - 標準品・・・即納します。
 - マスターシステム、指定同番・鍵違いも製作します。お問合せ下さい。
 - 確実なハンドル操作 (180°回転) のために、付属の開閉シールを必ず貼って下さい。
 - 定期的に摺動部に潤滑剤 (樹脂専用) の塗布をお願いします。
 - 本製品の、止め金取り付け用ねじは緩み止めのため「ネジロック」の塗布をお奨めします。

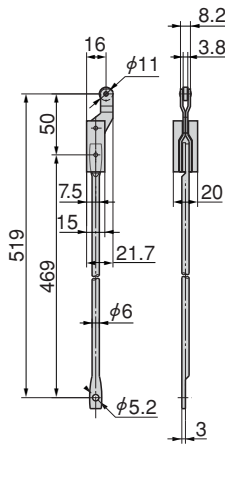
- Specifications**
- Mass: 546g
 - Material: Main body/Polyamide (PA6-GF30)
Lever/Zinc alloy (ZDC)
 - Finish: Lever/Baked
 - Applicable panel thickness: 1.6 to 2.3mm
 - Key No.: TAK60
 - Standard color: Black
 - Accessories: Includes 2 roller units, 2 roller catches, 1 latch catch, open/close seal, 2 keys (screws to attach the catches and roller catches are available separately)
- Specific use**
- Racks for packages (printed-circuit boards) of information devices and communications equipment, switchboards, distribution switchboards, controlling boards, etc.
- Remarks**
- In order to obtain sound handle operability, be sure to affix the open/close seal provided
 - Lubricant should be applied regularly to moving parts.
 - It is recommended that 'screwlock' be used to prevent loosening of the screws holding the catch of the product in place.

商品番号 Product No.	RoHS	コード Code	単価 Price	箱入数 Quantity per box
A-413-TAK60	▲	04090	¥6,200	

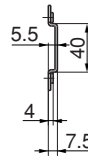
● : RoHS指令対応品 ※箱単位はご相談下さい。
▲ : RoHS指令に対応可能です。
お問合せ下さい。



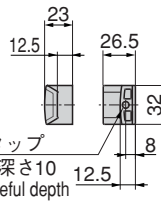
〔ロッド〕
Rod



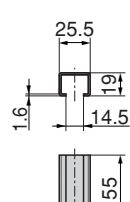
〔受け〕
Catch



〔ロッド受け〕
Rod catch



〔スリーブ〕
Sleeve



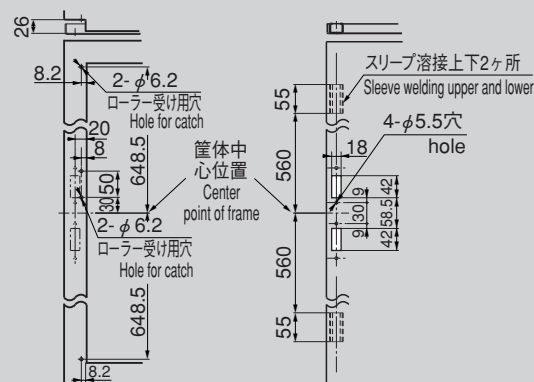
キーNo.TAK60
Key

A-413

パネル穴明け寸法 Panel drilling dimensions

筐体穴明け寸法
frame

扉穴明け寸法
door



〔開閉シール〕
open/close seal

