

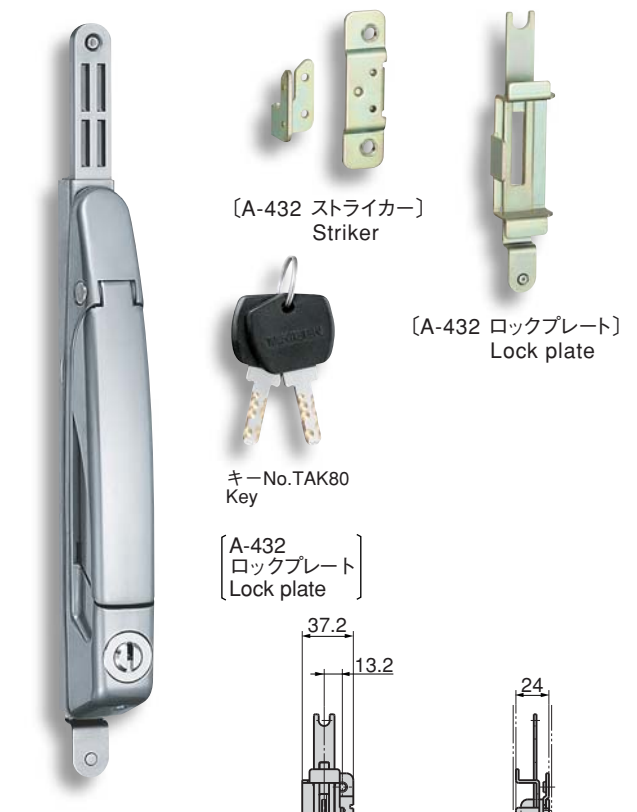
プルアップハンドル



ステンレス製 A-1432 亜鉛合金製 A-432

PULL UP HANDLES

- クレモン
- ローラー 締り
- 特装密閉 ハンドル
- フリーザー 密閉
- 平面 スイング
- ギア式
- 平面 ハンドル
- ポップ ハンドル
- リフト ハンドル
- アジャスト ハンドル
- ラッチ式
- スナッチ
- リンク
- フック式
- ロック ハンドル
- L 型 ハンドル
- T 型 ハンドル
- 丸型 小型
- 押ボタン
- 取手
- つまみ
- 止め金 ロッド棒
- ジョイント リンク
- ワイヤ

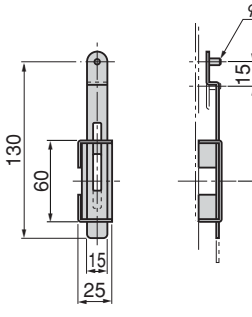
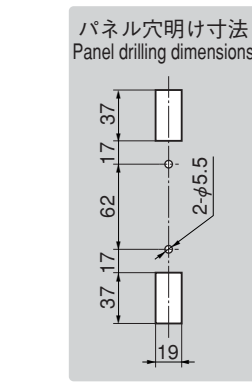
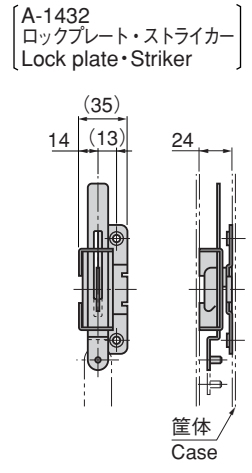
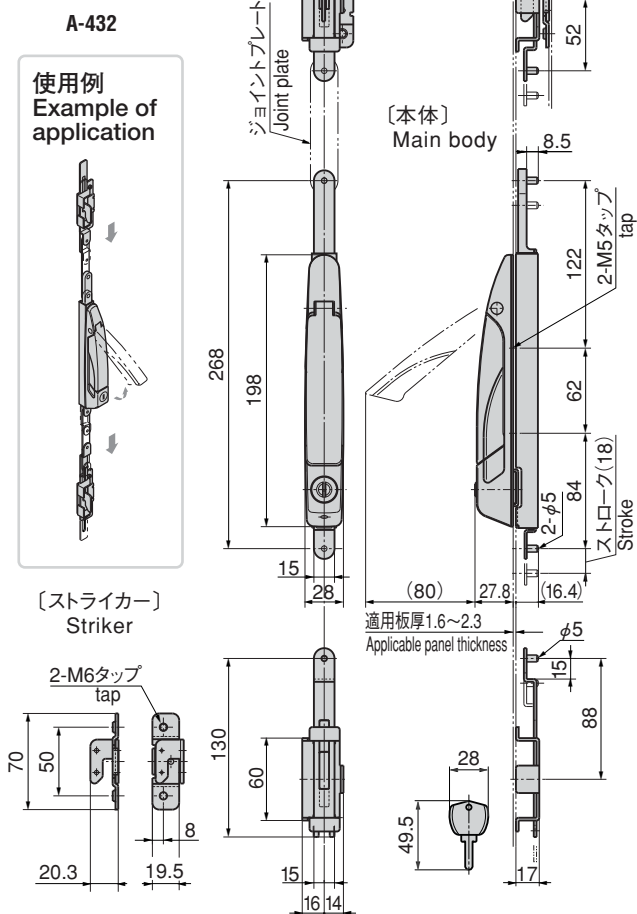


特徴 Feature

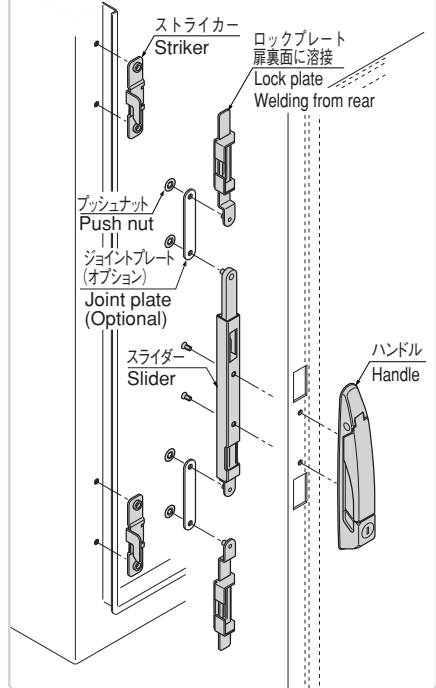
- ハイセキュリティ錠前TAK80を標準装備
- ハンドルレバーを引き上げることでロッドストローク18mmを得ることができます。
- ハンドルの取付け位置によりアウトサイド、インサイドに設定できます。
- ヒンジはB-1071-3D (B-71-3D) をご使用下さい。
- ストライカーは推奨ヒンジB-1071-3Dと取付け互換性があり、扉の開き勝手を組替えられます。
- 多点締めが可能です。
- 左右兼用型(ストライカーを反転させることで左右の入替えができます)
- You can get the rod stroke of 18mm by pulling up the handle lever.
- The outside or inside can be selected according to the handle fixed position.
- Use the hinges B-1071-3D or B-71-3D together.
- Multi-point tightening enabled.
- For both left-hand and right-hand use (the Right-hand use can be switched to the left-hand use or vice versa by reversing the striker)

- 仕様**
- 製品質量：750g (ハンドル部)
 - 材質：A-1432/ステンレス鋼物(SUS304) A-432/亜鉛合金 (ZDC)
 - 表面仕上：A-1432/ビーズショット処理 A-432/サチライトクロムめっき (MZCr)
 - 鍵番号：TAK80
 - 付属品：キー2本・取付け用ねじ・ストライカー・ロックプレート
- 用途備考**
- 情報盤・通信用ラック
 - ロックプレートの寸法はA-1432とA-432で異なります。
 - マスターシステム・鍵違い、指定同番も製作致します。お問合せください。
 - 定期的な摺動部に潤滑剤の塗布をお願いします。

- Specifications**
- Mass: 750g (Handle)
 - Material: A-1432: Cast stainless steel (SUS304) A-432: Zinc alloy (ZDC)
 - Finish: A-1432: Beading process A-432: Statellite chrome plating (MZCr)
 - Key No.: TAK80
 - Accessories: Two keys, installation screws, striker and lock plate.
- Specific use Remarks**
- Information boards and communication racks.
 - An all stainless steel model, A-1432, is also available.



取付け方法 Installation method



商品番号 Product No.	RoHS	CAD	備考 Remarks	コード Code	単価 Price	箱入数 Quantity per box
A-1432	▲	●	ステンレス SUS	03364	¥17,000	
A-432	▲	●	亜鉛合金 Zinc alloy	03515	¥9,600	15
AP-432-C	●		防塵対策用キャップ Cap for dustproof	03483	¥360	80

本体の寸法はA-432・A-1432共通です。
A-432 and A-1432 are same size of main body.

●：RoHS指令対応品 ▲：RoHS指令に対応可能です。お問合せ下さい。 ※箱単位はご相談下さい。

即日配達 タキゲン 全国直販店

名古屋 ☎(0568)75-5001 Fax.(0568)77-2200 新潟 ☎(025)274-2500 Fax.(025)274-5700

東京 ☎(03)3492-2001 Fax.(03)3492-3001 札幌 ☎(011)846-2001 Fax.(011)846-0900 宇都宮 ☎(028)627-8001 Fax.(028)627-8000

大阪 ☎(06)6933-8001 Fax.(06)6933-8000 仙台 ☎(022)235-2101 Fax.(022)283-0110 浦和 ☎(048)855-3111 Fax.(048)855-8705