

アウトサイドガasketハンドル

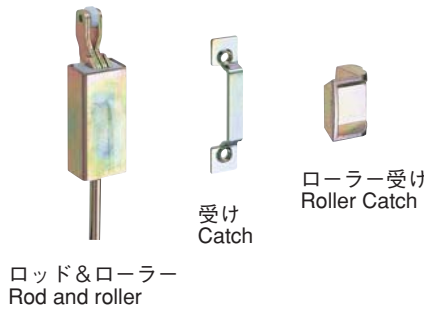


A-463

OUTSIDE GASKET HANDLES

PAT.PEND.

付属品 Parts of accessories



特徴 Feature

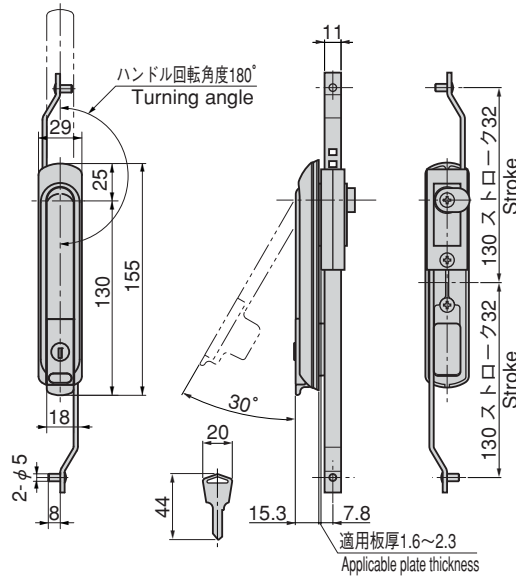
- アウトサイドシステム用に開発した3点締め機構
- パッキンの外側にハンドルを取付けるため、取付け部にコーキング等を施す必要がありません。
- スリムなボディで大きなストロークが得られます。
- 上下のロッド端部は樹脂ローラーを使い、動作がスムーズです。
- ロッド受けは推奨ヒンジB-71-3と取付けに互換性があります。従って扉の左右勝手を選びません。(パネルカットも上下対称です。)
- 管体の大きさが変わっても、ロッドの長さを変える必要がありません。
- 小型でセキュリティの高いスリム型ピンタンプラー錠を採用
- 左右兼用型(コントロールセンターを裏返すと左右の入替えができます)
- 本図・写真共右開き用です
- Three-point tightening mechanism developed exclusively for outside systems.
- The handles are attached outside of the packing so these are water-resistant.
- Their body is slim and also a large stroke can be obtained.
- Both upper and lower rod ends use the plastic rollers so their movement is smooth.
- The rod catch and the recommended hinge B-71-3 are interchangeable when installing, so both left-hand and right-hand use of the door can be selected. (Panel cuts are symmetrical)
- It is not necessary to change the rod length no matter how the case is changed in size.
- The compact slim pin tumbler is incorporated for ensuring security
- For both left-hand and right-hand use. (The left-hand or right-hand use can be changed by reversing the control center)
- Drawings and photo show the right-hand use



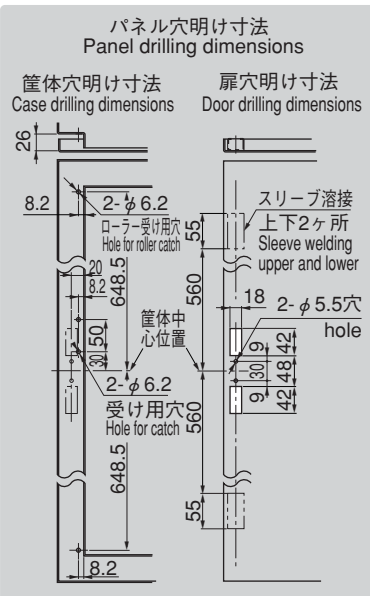
A-463



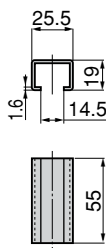
キーNo.0200
Key



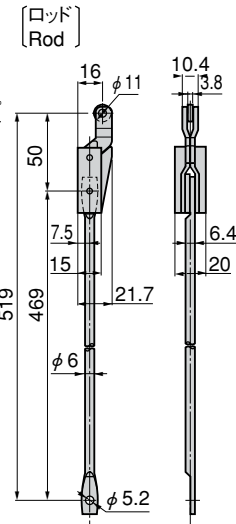
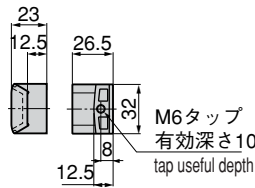
- 仕様**
- 製品質量：476g(ハンドル部)
 - 材質：亜鉛合金 (ZDC)
 - 表面仕上：サチライトクロムめっき (MZCr)
 - 鍵番号：0200
 - 付属品：キー2本・ロッド2本・スリーブ2個
ローラー受け2個・受け・ハンドル
回転指示シール1枚
- 用途備考**
- 通信用ラック
 - 本製品の、止め金取り付け用ねじは緩み止めのため「ネジロック」の塗布をお奨めします。
- Specifications**
- Mass: 476g (Handle)
 - Material: Zinc alloy (ZDC)
 - Finish: Satellite chrome plating (MZCr)
 - Key No.: 0200
 - Accessories: Two keys, two rods, two sleeves, two roller catches, catch and one sticker indicating which way to turn the handle.
- Remarks**
- Communication racks.
 - It is recommended that 'screwlock' be used to prevent loosening of the screws holding the catch of the product in place.



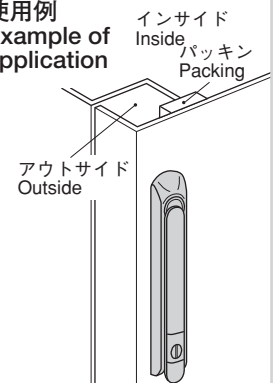
(スリーブ) Sleeve (受け) Catch



(ロッド受け) Rod catch



使用例 Example of application



- ハンドルはアウトサイド側に取付ける為、インサイドのスペースを有効に利用できます。また、防水を必要とする場合もパネル穴明けはパッキンよりアウトサイド側の為、ハンドル取付け部にコーキング等を施す必要がありません。
- The handles are attached outside of the packing so, you can effectively use the inside space, and in case of waterproofing, not need to caulk the attachment section.

| 商品番号 Product No. | RoHS | CAD | コード Code | 単価 Price | 箱入数 Quantity per box |
|---------------------|------|-----|-------------|-------------|-------------------------|
| A-463 | ▲ | ● | 03303 | ¥6,800 | |

● : RoHS指令対応品 ※箱単位はご相談下さい。
▲ : RoHS指令に対応可能です。お問合せ下さい。

小松川 ☎(03)3683-8000 Fax.(03)3683-0900 厚木 ☎(046)230-4001 Fax.(046)230-4000 広島 ☎(082)885-2001 Fax.(082)885-0200
八王子 ☎(042)646-3001 Fax.(042)646-3005 沼津 ☎(055)929-1001 Fax.(055)929-1000 福岡 ☎(092)511-5000 Fax.(092)511-0095
川崎 ☎(044)555-2001 Fax.(044)533-8001 京都 ☎(075)661-8001 Fax.(075)661-8011 韓国 ☎(82)2-338-0706 Fax.(82)2-338-0704