

ロッドコントロール付防水フラットハンドル



AC-100-E

A

CENTER CONTROLS FOR RODS

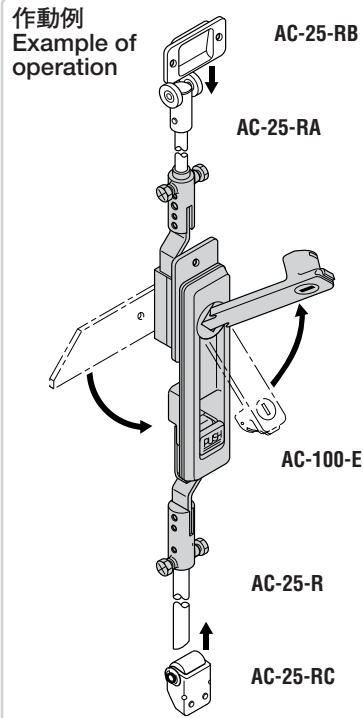
センターが容易に決まります

特徴 Feature

- クレモン
- ローラー 締り
- 特装密閉 ハンドル
- フリーザー 密閉
- 平面 スイング
- ギア式
- 平面 ハンドル
- ポップ ハンドル
- リフト ハンドル
- アジャスト ハンドル
- ラッチ式
- スナッチ
- リンク
- フック式
- ロック ハンドル
- L 型 ハンドル
- T 型 ハンドル
- 丸型 小型
- 押ボタン
- 取手
- つまみ
- 止め金 ロッド棒
- ジョイント リンク
- ワイヤ



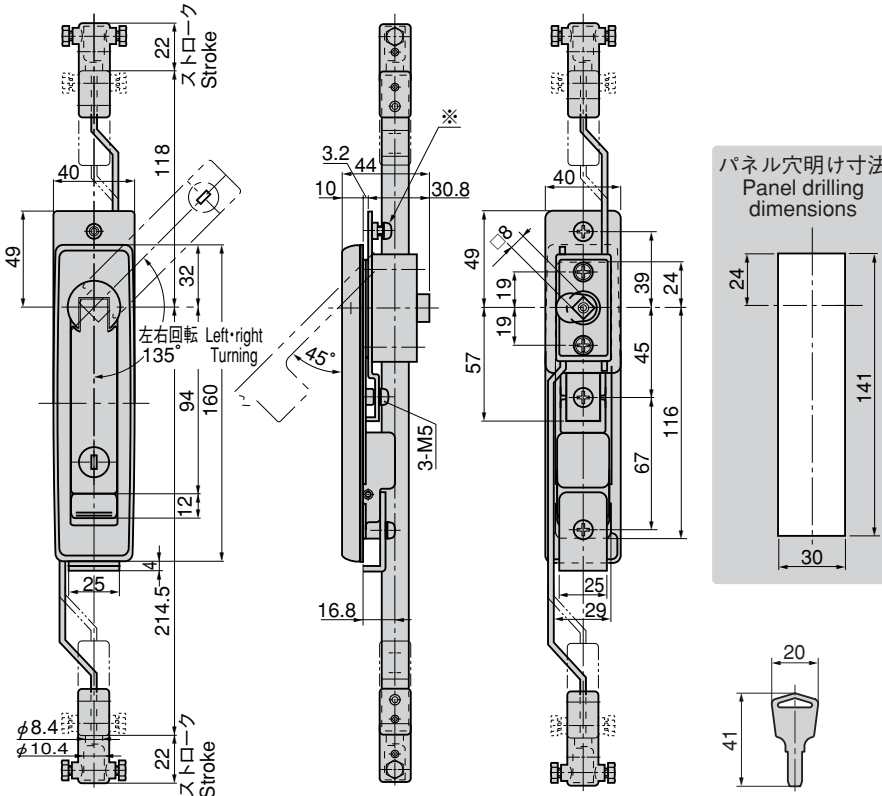
PAT.PEND.



曲げ加工不要でセンターが決まります。
Center can be determined without bending.

キーNo.TAK60
Key

AC-100-E



※本ねじはハンドルと筐体間にすき間が生じた時の調整ねじです。

- ロッド棒はストレートに取付きます。
- 曲げ加工不要でセンターが決まります。
- 錠前は操作性に優れた防塵シャッター付新型リバーシブルキーTAK60を標準装備
- ハンドルは取扱いやすいスイングフラットタイプ
- 止め金と合せて三点締めができます。
- 防錆アップのサチライトクロムめっき(25μm)
- 防水タイプ(リング・シートパッキン使用)
- 左右兼用型(コントロールセンターを裏返すと左右の入替えができます)
- Rod is installed straight.
- Center can be determined without bending.
- The lock comes standard with the TAK60, a new-style reversible key with an easy-to-use dustproof shutter.
- Handle is an easy-to-operate swing flush type.
- Three-point tightening is enabled with the stopper plate.
- Rustproof satellite chrome plating. (25μm)
- Waterproof. (using O-ring and sheet packing)
- For both left-hand and right-hand use. (the left-hand or right-hand use can be changed by reversing the control center)

- 仕様
- 製品質量：760g
 - 材質：亜鉛合金(ZDC)
 - 表面仕上
ハンドル/サチライトクロムめっき(MZCr)
コントロールセンター/クロムめっき(MZCr)
 - 鍵番号：TAK60
 - 最大適用板厚：3.2mm
 - 付属品：止め金用ジョイント・止め金用ねじ・キー2本・ビスセット・取付け板

- 用途
納期
備考
- キュービクル・配分電盤・制御盤
 - 標準品・・・即納します
 - 三点締めの場合は止め金用ジョイントをご使用下さい。
 - 扉の締込みにはロッド棒用ローラーユニット AC-25-RA・RB・RC (607ページ)と組合せてご使用下さい。
 - ロッド棒はφ8・φ10兼用型
 - L型ハンドルタイプAC-100-Aは483ページ、
抜差しハンドルタイプAC-100-NBは442ページ、
AC-100-Cは441ページをご参照下さい。
 - 本製品の、止め金取り付け用ねじは緩み止めのため「ネジロック」の塗布をお奨めします。

- Specifications
- Mass: 760g
 - Material: Zinc alloy (ZDC)
 - Finish: Handle: Satellite chrome plating (MZCr)
Control center: Chrome plating (MZCr)
 - Key No.: TAK60
 - Max. applicable panel thickness: 3.2mm
 - Accessories: Two keys, joint for stopper plate, screw for stopper plate screws and installation plate

- Specific use
Remarks
- Cubicles, power/distribution boards etc
 - Use the joint for stopper plate when three-point tightening is performed.
 - Use the rod roller unit AC-25-RA/PB/RC (on page 607) together for tightening door.
 - Rod is used for φ8 and φ10.
 - For L-shaped handle type AC-100-A, see page 483 and for slip-joint handle type AC-100-NB, see page 442 and for AC-100-C, see page 441.
 - It is recommended that 'screwlock' be used to prevent loosening of the screws holding the catch of the product in place.

商品番号 Product No.	RoHS CAD	コード Code	単価 Price	箱入数 Quantity per box
AC-100-E-TAK60	▲ ●	04023	¥5,400	10

● : RoHS指令対応品
▲ : RoHS指令に対応可能です。
※箱単位はご相談下さい。