

大型フラットハンドル

A-416

LARGE-SIZED FLUSH HANDLES

フラットハンドル最強タイプ

PAT.PEND.



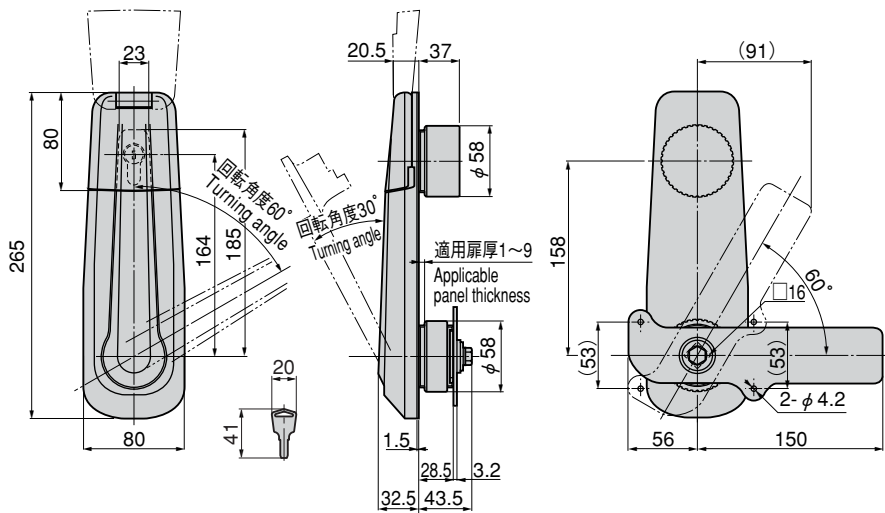
特徴 Feature

- フラットハンドル最大のサイズです。
- ボディはアルミ合金が主材なので大型でも軽量です。
- ハンドル軸部は回転モーメントにも耐えられるステンレスロストワックスを使用
- 錠前は操作性に優れた防塵シャッター付新型リバーシブルキー-TAK60を標準装備
- 防水タイプ(Oリング・シートパッキン使用)
- 操作しやすい、跳ね上げ式防塵カバー付
- 左右兼用型(カムと止め金を裏返すと左右の入替えが出来ます。)
- It's the largest-sized flush handle.
- The body is mostly made of aluminum alloy; it's lightweight, though it's the largest-sized.
- The handle underwent a stainless steel lost-wax process, so it's resistant to moment of turning force.
- The lock comes standard with the TAK60, a new-style reversible key with an easy-to-use dustproof shutter.
- Waterproof (using O-ring and sheet packing)
- It's attached with the easy-to-operate swing type dustproof cover.
- For both left-hand and right-hand use. (the left-hand or right-hand use can be changed by reversing the cam and stopper plate)



A-416

キーNo.TAK60 Key



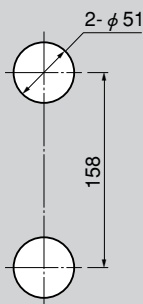
商品番号 Product No.	RoHS	付属止め金 Attached stopper plate	コード Code	単価 Price	箱入数 Quantity per box
A-416-TAK60	▲	本品専用止め金 Special stopper plate	04151	¥8,000	4

● : RoHS指令対応品
▲ : RoHS指令に対応可能です。
※箱単位はご相談下さい。

- 仕様**
- 製品質量：800g
 - 主材料：アルミニウム合金(ADC)
 - 表面仕上：アルキド樹脂焼付塗装(つや消しブラック)
 - 鍵番号：TAK60
 - 付属品：キー2本・ハンドル回転指示シール1枚
- 用途**
- 大型キュービクル・大型扉・締込み扉・大型制御盤
- 納期備考**
- 標準品・・・納期お問合せください
 - 強力な扉の締め込みや多点締めをご希望の方は是非ご相談下さい。
 - マスターシステム、指定同番、鍵違いも製作します。お問合せ下さい。
 - 本製品の、止め金取り付け用ねじは緩み止めのため「ネジロック」の塗布をお奨めします。

- Specifications**
- Mass: 800g
 - Material: Aluminum alloy (ADC)
 - Finish: Alkyd resins baked (Black mat)
 - Key No.: TAK60
 - Accessories: Two keys and one sticker indicating which way to turn the handle
- Specific use**
- Large cubicles, large doors, locking doors and large control boards
- Remarks**
- For powerful multi-point locking doors, consult us.
 - It is recommended that 'screwlock' be used to prevent loosening of the screws holding the catch of the product in place.

パネル穴明け寸法 Panel drilling dimensions



作動例 Example of operation

