

防水フラットハンドル

ステンレス製 A-1950-A

WATERPROOF FLUSH HANDLES

薄型・軽量

PAT.PEND.



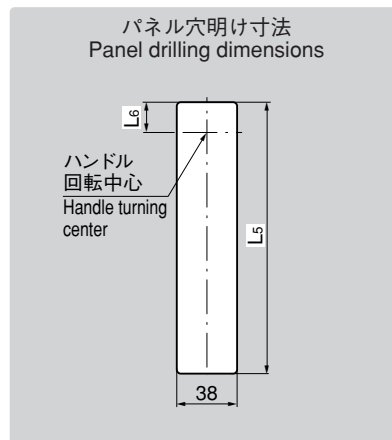
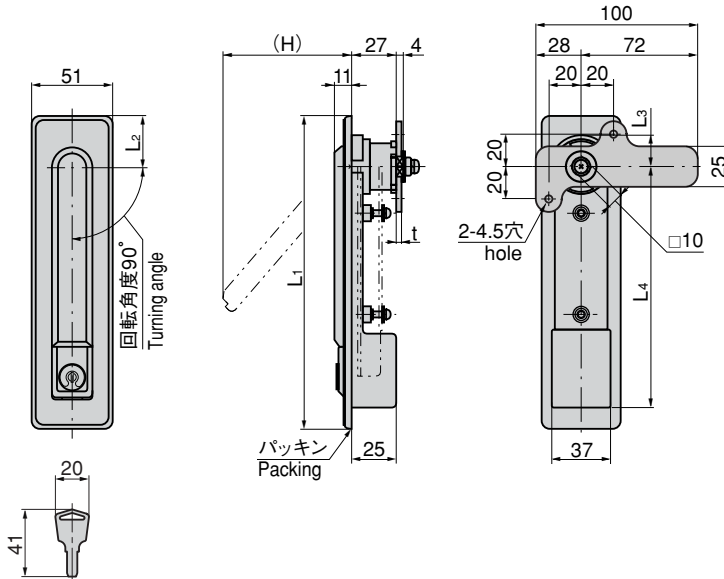
A-1950-A-1



A-1950-A-2



キーNo.TAK60
Key



特徴 Feature

- ステンレス製で耐食性に優れています。
- プレス製法のため鋳物に比べ軽量です。
- 錠前は操作性に優れた防塵シャッター付新型リバーシブルキーTAK60を標準装備
- 防水タイプ (Oリング・シートパッキン使用)
- 左右兼用型 (ストッパーカムを90°回転させると左右の入替えができます)
- Made of stainless steel, providing excellent corrosion resistance.
- Lightweight thanks to pressing instead of casting method.
- The lock comes standard with the TAK60, a new-style reversible key with an easy-to-use dustproof shutter.
- Waterproof. (using O-ring and sheet packing)
- For both left-hand and right-hand use. (the left-hand or right-hand use can be changed by rotating the stopper cam 90°)

- 仕様
- 材質：本体/冷間圧延ステンレス鋼板 (SUS304)
 - 表面仕上：ヘアライン仕上
 - 鍵番号：TAK60
 - 付属品：キー2本・ビスセット
- 用途
- キュビクル・配分電盤・制御盤
- 納期
- 標準品・・・即納します
- 備考
- 扉の締込みにはロッド棒用ローラーユニット AC-25-RA・RB・RC (607ページ)と組合せてご使用下さい。
 - マスターシステム、指定同番、鍵違いも製作します。お問合せ下さい。
 - 止め金は611～615ページの□10穴の中からお選び下さい。
 - 本製品の、止め金取り付け用ねじは緩み止めのため「ネジロック」の塗布をお奨めします。

- Specifications
- Material: Main body: Cold rolled stainless steel (SUS304)
 - Finish: Hairline finish
 - Key No.: TAK60
 - Accessories: Two keys and screws
- Specific use
- Cubicles, distribution boards, etc
- Remarks
- In case of tightening the door use rod roller units AC-25-RA・RB・RC (Page607) together.
 - Stopper plate is optional. Select the 10-hole on page 611 to 615.
 - It is recommended that 'screwlock' be used to prevent loosening of the screws holding the catch of the product in place.

商品番号 Product No.	RoHS	L1	L2	L3	L4	L5	L6	(H)	t	適用板厚 Applicable panel thickness	製品質量 (g) Mass	コード Code	単価 Price	箱入数 Quantity per box
A-1950-A-1-TAK60	●	200	32.5	20.5	155.5	177	20.5	80	3	0.6~3.2	633	04172	¥16,000	12
A-1950-A-2-TAK60	●	165	27.5	18	131	150	18.5	70	2		542	04173	¥15,000	15

● : RoHS指令対応品 ▲ : RoHS指令に対応可能です。お問合せ下さい。

※箱単位はご相談下さい。



クレモン

ローラー
締り

特装密閉
ハンドル

フリーザー
密閉

平面
スイング

ギア式

平面
ハンドル

ポップ
ハンドル

リフト
ハンドル

アジャスト
ハンドル

ラッチ式

スナッチ

リンク

フック式

ロック
ハンドル

L型
ハンドル

T型
ハンドル

丸型
小型

押ボタン

取手

つまみ

止め金
ロッド棒

ジョイント
リンク

ワイヤ