

薄型防水フラットハンドル

THIN WATERPROOF FLUSH HANDLES

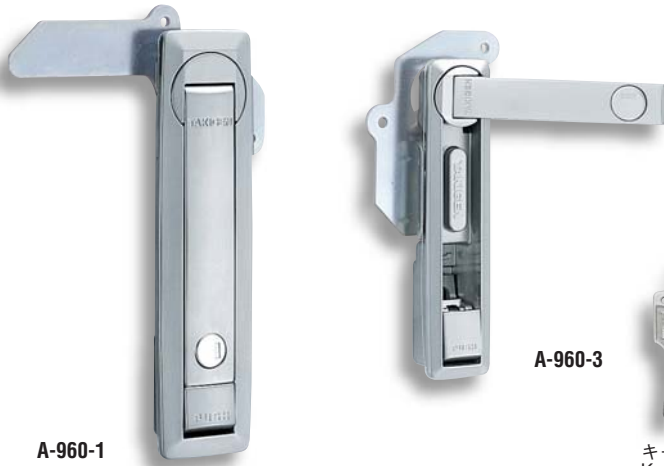
凍結対策＝強制押し機構 超薄型11.5mm

PAT.PEND.



A-960

A

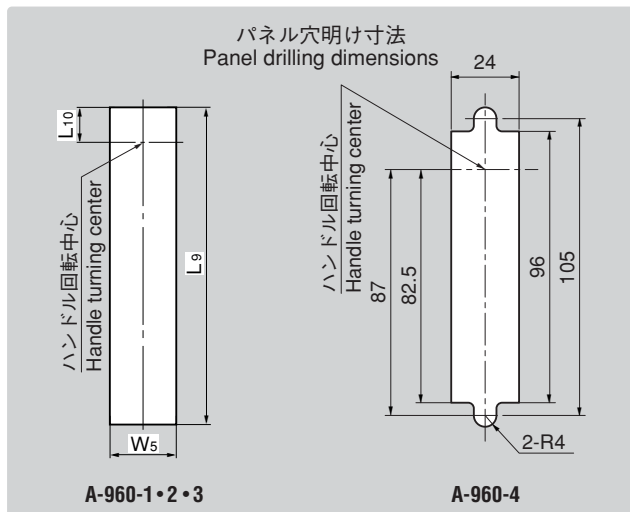
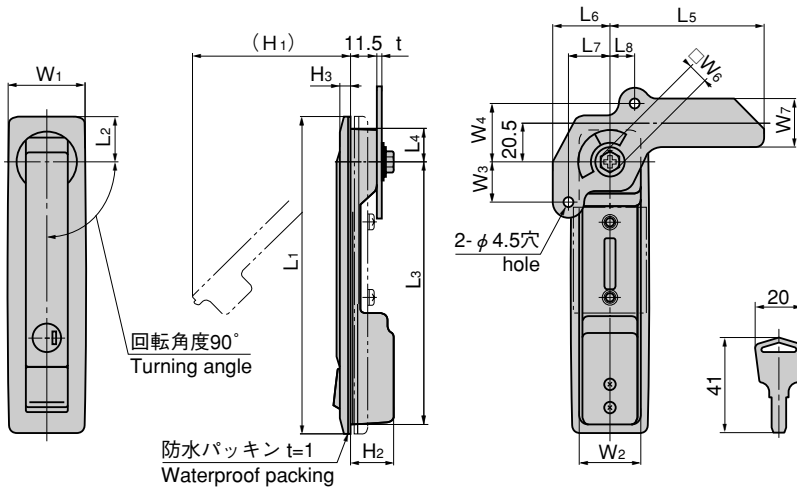


A-960-1

A-960-3



キーNo.TAK60 Key



商品番号 Product No.	付属止め金 Attached stopper plate
A-960-1-TAK60	本品専用止め金 Special stopper plate
A-960-2-TAK60	本品専用止め金 Special stopper plate
A-960-3-TAK60	本品専用止め金 Special stopper plate
A-960-4-TAK60	本品専用止め金 Special stopper plate

特徴 Feature

- ボタンを強く押すことによりハンドルが強制的に押し出される機構で、強力な締付けが可能です。
- パネル面から止め金まで11.5mmの超薄型
- A-480・490とパネル穴明け寸法に互換性があります。
- 錠前は操作性に優れた防塵シャッター付新型リバーシブルキー-TAK60を標準装備
- 防錆アップのサチライトクロムめっき(25μm)
- 左右兼用型(止め金を裏返すと左右の入替えができます)
- The mechanism is incorporated that the handle is forced out by pressing the button and powerful securing is enabled.
- Thin type. The distance between panel and stopper plate is only 11.5mm.
- Panel drilling dimensions are same as A-480/490.
- The lock comes standard with the TAK60, a new-style reversible key with an easy-to-use dustproof shutter.
- Rustproof satellite chrome plating. (25μm)
- For both left-hand and right-hand use. (The left-hand or right-hand use can be changed by reversing the stopper plate)

- 仕様
- 材質：亜鉛合金(ZDC)
 - 表面仕上：サチライトクロムめっき(MZCr)
 - 鍵番号：TAK60
 - 付属品：キー2本・ビスセット・専用止め金
- 用途
納期
備考
- キュービクル・配分電盤・制御盤
 - 標準品・・・即納します
 - 扉の締込みにはロッド棒用ローラーユニット AC-25-RA・RB・RC(607ページ)と組合せてご使用下さい。
 - マスターシステム、指定同番、鍵違いも製作します。お問合せ下さい。
 - 本製品の錠前はキー先端部での操作となります。
 - 本製品の、止め金取り付け用ねじは緩み止めのため「ネジロック」の塗布をお奨めします。

- Specifications
- Material: Zinc alloy (ZDC)
 - Finish: Satellite chrome plating (MZCr)
 - Key No.: TAK60
 - Accessories: Two keys, screws and special stopper plate
- Specific use
Remarks
- Cubicles, power/distribution boards, etc.
 - Use the rod roller unit AC-25-RA/RB/RC (on page 607) together for tightening door.
 - The lock on this product is operated with the tip of the key.
 - It is recommended that 'screwlock' be used to prevent loosening of the screws holding the catch of the product in place.



商品番号 Product No.	RoHS	L1	L2	L3	L4	L5	L6	L7	L8	L9	L10	W1	W2	W3	W4	W5	□W6	W7	(H1)	H2	H3	t	適用板厚 Applicable plate thickness	製品質量(g) Mass	コード Code	単価 Price	箱入数 Quantity per box
A-960-1-TAK60	▲	190	29	156	24	88	40	31	13	181	25	48	35	21	32	36			89				0~2.3	660	04122	¥3,800	10
A-960-2-TAK60	▲	160	20	136	16	78	29	21	12	153	17	40	31	21	30	32	10	25	75	21.5	6.5	3.2	0~2.3	530	04123	¥3,200	20
A-960-3-TAK60	▲	142	17	121	13	63	29	21	12	135	14	32	26	21	30	27			65				0~2.0	400	04124	¥2,600	20
A-960-4-TAK60	▲	117	24	82	13	61.5	27	21	15			30	24	21	26		8	20	45	22	6	2.3	0~2.0	280	04125	¥2,400	30

●：RoHS指令対応品 ▲：RoHS指令に対応可能です。お問合せ下さい。

※箱単位はご相談下さい。

- クレモン
- ローラー
締り
- 特装密閉
ハンドル
- フリーザー
密閉
- 平面
スイング
- ギア式
- 平面
ハンドル
- ポップ
ハンドル
- リフト
ハンドル
- アジャスト
ハンドル
- ラッチ式
- スナッチ
- リンク
- フック式
- ロック
ハンドル
- L 型
ハンドル
- T 型
ハンドル
- 丸型
小型
- 押ボタン
- 取手
- つまみ
- 止め金
ロッド棒
- ジョイント
リンク
- ワイヤ