

# オートロック平面ハンドル



ステンレス製 **A-1480**

## AUTO-LOCK FLUSH HANDLES

プッシュ&スイング 耐久性・耐食性抜群

PAT.PEND.

### 特徴 Feature

- 錠前は操作性に優れた防塵シャッター付新型リバーシブルキーTAK60を標準装備
- ステンレス製で耐食性に優れています。
- 防水タイプ(Oリング・シートパッキン使用)
- 防水規格IPX3相当
- 左右兼用型(カムと止め金を裏返すと左右の入替えができます。)
- The lock comes standard with the TAK60, a new-style reversible key with an easy-to-use dustproof shutter.
- Corrosion resistance stainless steel is used.
- Waterproof. (Using O-ring and sheet packing)
- This product is equivalent for waterproof standard IPX3.
- For both left-hand and right-hand use. (The left-hand or right-hand use can be changed by reversing the cam and stopper plate)

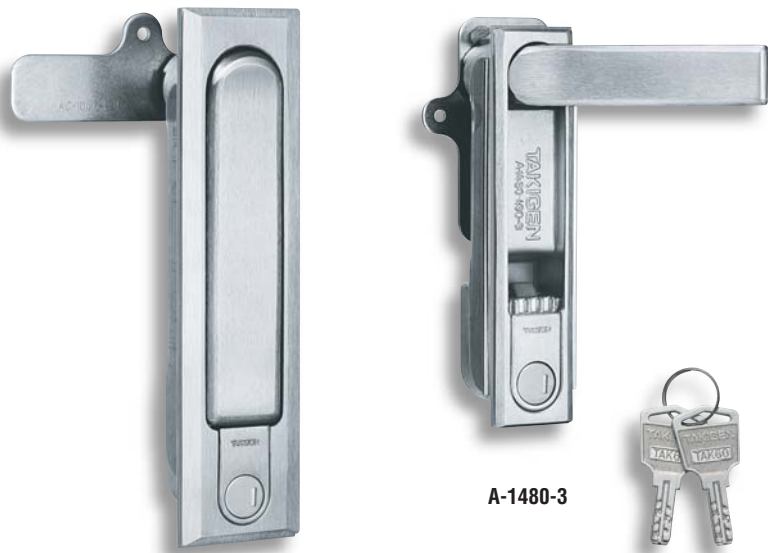
- 仕様
- 材質: ステンレス鋼铸件(SUS304)
  - 表面仕上: ヘアライン仕上
  - 付属品: ビスセット・取付け板・キー2本・専用止め金(AC-1025-E)

- 用途  
納期  
備考
- キュービクル・配分電盤・制御盤
  - 標準品・・・即納します
  - 扉の締込みにはロッド棒用ローラーユニット(AC-25-RA・RB・RC)と組合せてご使用下さい。
  - マスターシステム、指定同番、鍵違いも製作します。お問合せ下さい。
  - SUS316も製作致します。お問合せ下さい。
  - 押ボタンタイプ・ロックハンドルタイプも製作致します。
  - 本製品の、止め金取り付け用ねじは緩み止めのため「ネジロック」の塗布をお奨めします。
  - 防水性能の保護等級・試験条件については、1497ページを参照下さい。



- Specifications
- Material: Cast stainless steel (SUS304)
  - Finish: Hairline finish
  - Accessories: Two keys, screws, installation plate and Stopper plate (AC-1025-E)

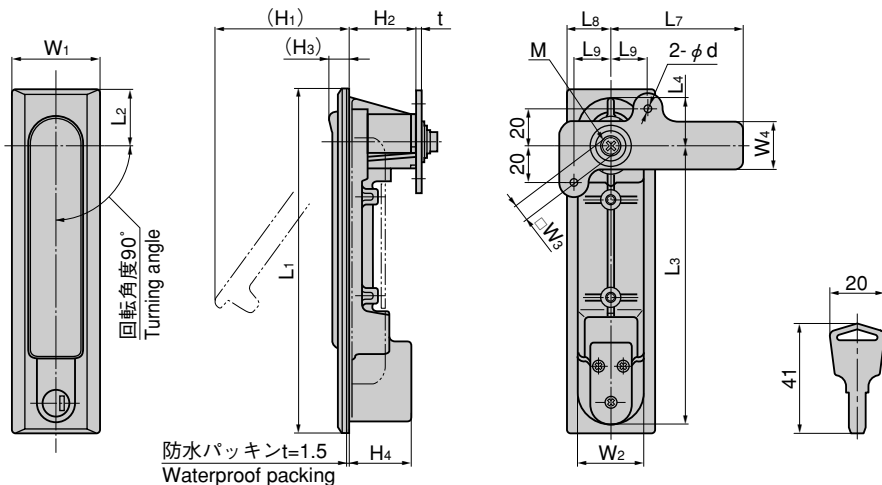
- Specific use  
Remarks
- Cubicles, distribution boards and control boards
  - Use the rod roller unit (AC-25-RA/RB/RC) together for securing door.
  - It is recommended that 'screwlock' be used to prevent loosening of the screws holding the catch of the product in place.
  - For waterproof efficiency and level of protection/test conditions, please see P.1497



A-1480-1

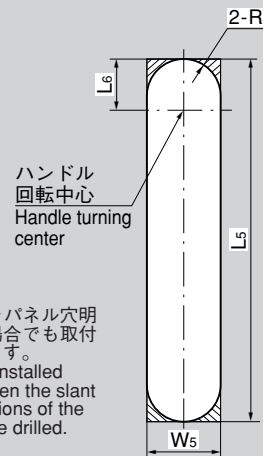
A-1480-3

キーNo.TAK60  
Key



防水パッキンt=1.5  
Waterproof packing

### パネル穴明け寸法 Panel drilling dimensions



※斜線部をパネル穴明けした場合でも取付けできます。  
※Can be installed even when the slant line sections of the panel are drilled.

商品番号 Product No.	付属止め金 Attached stopper plate
A-1480-1-TAK60	AC-1025-E-1
A-1480-2-TAK60	AC-1025-E-2
A-1480-3-TAK60	AC-1025-E-4

商品番号 Product No.	備考 Remarks	L1	L2	L3	L4	L5	L6	L7	L8	L9	W1	W2	W3	W4	W5	(H1)	H2	(H3)	H4	d	t	M	R	適用板厚 Applicable panel thickness	製品質量(g) Mass	コード Code	単価 Price	箱入数 Quantity per box
A-1480-1-TAK60	● 鍵付き With lock	190	30	155	25	181	25.5	72	28	20	48	35	10	25	36	73	35.5	10.5	34.5	4.5	3	M6	18	0.6~3.2	1,062	04158	¥15,000	10
A-1480-2-TAK60	● 鍵付き With lock	160	20	136	15.5	153	16	72	28	20	40	31	10	25	32	61	35.5	9.5	34.5	4.5	2	M6	16	0.6~3.2	878	04159	¥14,000	15
A-1480-3-TAK60	● 鍵付き With lock	142	17	121	13	135	13.5	62	22	15	32	26	8	24	27	60	34.5	9.5	32.5	4.2	2	M5	13.5	0.6~2.3	704	04160	¥13,500	20

●: RoHS指令対応品 ▲: RoHS指令に対応可能です。お問合せ下さい。

※箱単位はご相談下さい。

即日配達 of タキゲン 全国直販店

名古屋 ☎(0568)75-5001 Fax.(0568)77-2200

新潟 ☎(025)274-2500 Fax.(025)274-5700

東京 ☎(03)3492-2001 Fax.(03)3492-3001

札幌 ☎(011)846-2001 Fax.(011)846-0900

宇都宮 ☎(028)627-8001 Fax.(028)627-8000

大阪 ☎(06)6933-8001 Fax.(06)6933-8000

仙台 ☎(022)235-2101 Fax.(022)283-0110

浦和 ☎(048)855-3111 Fax.(048)855-8705