

# オートロック平面ハンドル (シリンダー錠タイプ)

# A-480-A

AUTO-LOCK FLUSH HANDLES

PAT.PEND.



### 特徴 Feature

- 錠前は操作性に優れた防塵シャッター付新型リバーシブルキーTAK60を標準装備
- ワンタッチ機構 (オープン&ロック)
- 防水タイプ (Oリング・シートパッキン使用)
- 錠前は防塵シャッター付
- 左右兼用型 (カムと止め金を裏返すと左右の入替えができます。)
- The lock comes standard with the TAK60, a new-style reversible key with an easy-to-use dustproof shutter.
- One-touch operation mechanism. (Open and lock)
- Waterproof. (Using O-ring and sheet packing)
- Lock has dustproof shutter.
- For both left-hand and right-hand use. (The left-hand or right-hand use can be changed by reversing the cam and stopper plate)

### 仕様

- 材 質：アルミニウム合金 (ADC)
- 表面仕上：焼付塗装
- 標 準 色：ブラック
- 特 注 色：アイボリー (5Y7/1)・グレー (N7)
- 付 属 品：キー2本・ビスセット・止め金・取付け板
- 用途
- 納期
- 備考

### 用途

- 大型キュービクル・ロッド棒を併用する大型扉
- 標準品・・・即納します
- カムロック・キースイッチなどを共通キーで操作できます。
- マスターシステム、指定同番、鍵違いも製作します。お問合せ下さい。
- A-480-A-1・A-2は取付けねじを (M5×14SW) に変更することにより3.2mmまでの板厚に対応することができます。
- サチライトクロムめっき (MACr) も製作致します。
- ご指定色でも製作致します。
- 解錠時、レバーが勢い良く開きますのでご注意ください。
- 本製品の、止め金取り付け用ねじは緩み止めのため「ネジロック」の塗布をお奨めします。

### Specifications

- Material: Aluminum alloy (ADC)
- Finish: Baked
- Standard color: Black
- Accessories: Two keys, screws, stopper plate and installation plate

### Specific use

- Large cubicles, large doors using rod and vibration equipment doors

### Remarks

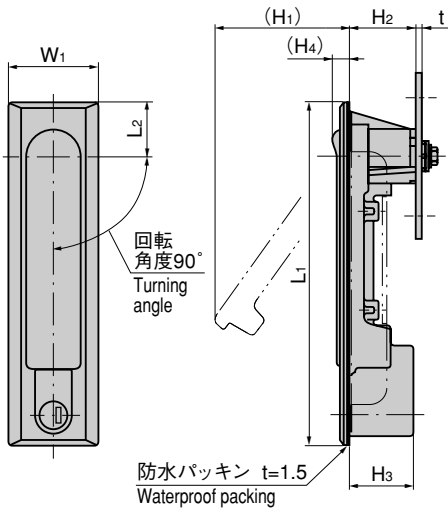
- The same key can operate the cam lock, keyswitch etc.
- A-480-A-1/A-2 can be adapted to max. panel thickness of up to 3.2mm by replacing the screws with M5×14SW.
- Take care when releasing the lock, as the lever springs open with some force.
- It is recommended that 'screwlock' be used to prevent loosening of the screws holding the catch of the product in place.



A-480-A-1

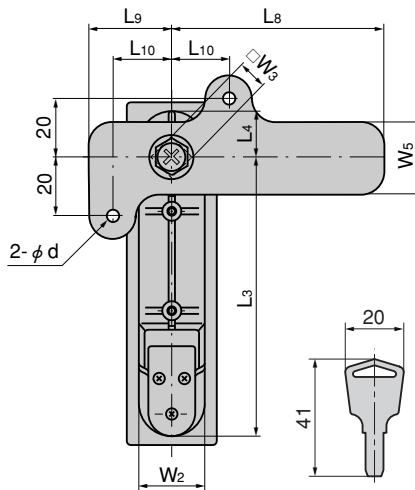
A-480-A-3

キーNo.TAK60 Key



回転角度90°  
Turning angle

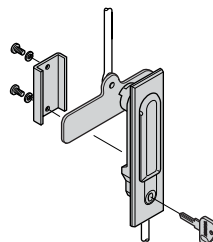
防水パッキン t=1.5  
Waterproof packing



パネル穴明け寸法  
Panel drilling dimensions

※斜線部をパネル穴明けした場合でも取付けできます。  
※ Can be installed even when the slant line sections of the panel are drilled.

### 取付け方法 Installation method



ロッド棒は別売です  
ので、616ページを  
ご参照下さい。  
Rod is optional,  
See page 616.

商品番号 Product No.	付属止め金 Attached stopper plate
A-480-A-1-TAK60	AC-25-E-1
A-480-A-2-TAK60	AC-25-E-2
A-480-A-3-TAK60	AC-25-E-4

商品番号 Product No.	RoHS	L1	L2	L3	L4	L5	L6	L7	L8	L9	L10	W1	W2	□W3	W4	W5	(H1)	H2	H3	(H4)	d	t	R	適用板厚 Applicable panel thickness	製品質量 (g) Mass	コード Code	単 価 Price	箱入数 Quantity per box
A-480-A-1-TAK60	▲	190	30	155	25	145	25.5	181	72	28	20	48	35	10	36	25	73	35.5	34.5	10.5	4.5	3.2	18	0.6~2.3	685	04047	¥3,400	10
A-480-A-2-TAK60	▲	160	20	136	15.5	121	16	153				40	31		32		60					2.3	16	0.6~2.3	520	04048	¥3,200	10
A-480-A-3-TAK60	▲	142	17	121	13	108	13.5	135	62	22	15	32	26	8	27	24	57	34.5	32.5	9.5	4.2	4.2	13.5	0.6~3.2	412	04049	¥3,100	10

● : RoHS指令対応品 ▲ : RoHS指令に対応可能です。お問合せ下さい。

※箱単位はご相談下さい。

小松川 ☎(03)3683-8000 Fax.(03)3683-0900 厚 木 ☎(046)230-4001 Fax.(046)230-4000 広 島 ☎(082)885-2001 Fax.(082)885-0200  
 八王子 ☎(042)646-3001 Fax.(042)646-3005 沼 津 ☎(055)929-1001 Fax.(055)929-1000 福 岡 ☎(092)511-5000 Fax.(092)511-0095  
 川 崎 ☎(044)555-2001 Fax.(044)533-8001 京 都 ☎(075)661-8001 Fax.(075)661-8011 韓 国 ☎(82)2-338-0706 Fax.(82)2-338-0704