

# オートロック平面ハンドル (ロックハンドルタイプ)



# A-480-B

**AUTO-LOCK FLUSH HANDLES**

FA

クレモン

ローラー  
締り

特装密閉  
ハンドル

フリーザー  
密閉

平面  
スイング

ギア式

平面  
ハンドル

ポップ  
ハンドル

リフト  
ハンドル

アジャスト  
ハンドル

ラッチ式

スナッチ

リンク

フック式

ロック  
ハンドル

L 型  
ハンドル

T 型  
ハンドル

丸型  
小型

押ボタン

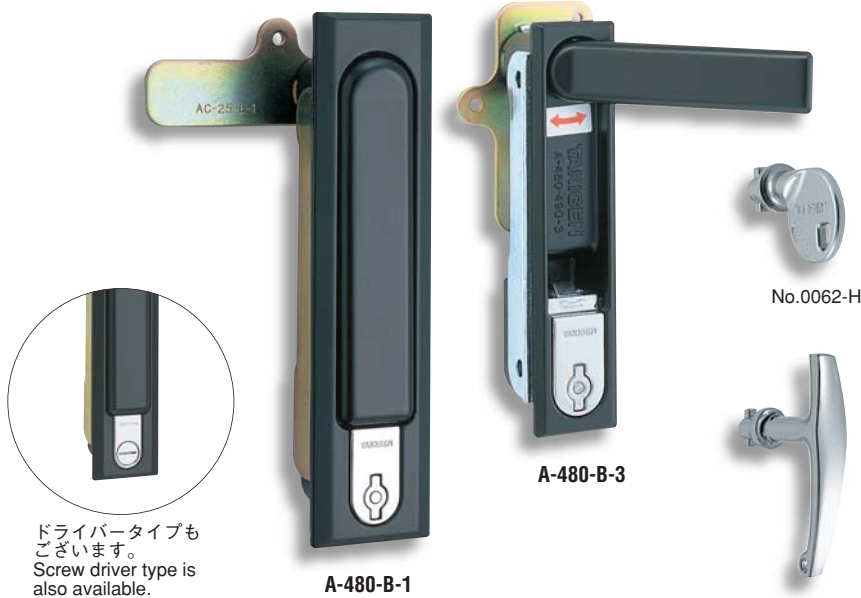
取手

つまみ

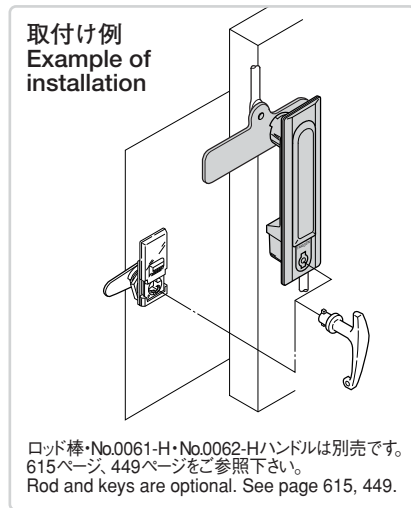
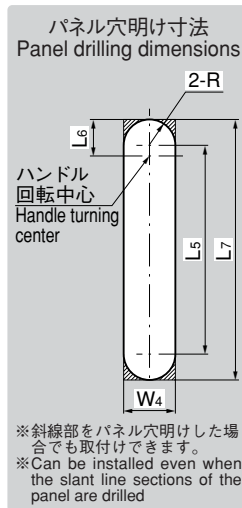
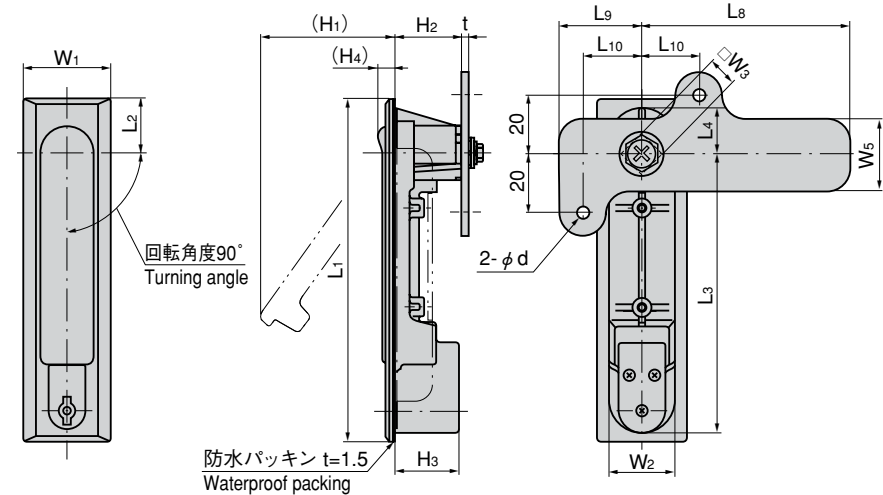
止め金  
ロッド棒

ジョイント  
リンク

ワイヤ



ドライバータイプも  
ございます。  
Screw driver type is  
also available.



商品番号 Product No.	付属止め金 Attached stopper plate
A-480-B-1	AC-25-E-1
A-480-B-2	AC-25-E-2
A-480-B-3	AC-25-E-4

**特徴 Feature**

- ワンタッチ機構 (オープン&ロック)
- 表面仕上げは耐食性に優れた焼付塗装
- 防水タイプ (Oリング・シートパッキン使用)
- 左右兼用型 (カムと止め金を裏返すと左右の入替えができます)
- One-touch operation mechanism. (Open and lock)
- Corrosion resistance baked finish.
- Waterproof. (Using O-ring and sheet packing)
- For both left-hand and right-hand use. (The left-hand and right-hand use can be changed by reversing the cam and stopper plate)

- 仕様**
- 材 質: アルミニウム合金 (ADC)
  - 表面仕上: 焼付塗装
  - 標 準 色: ブラック
  - 特 注 色: アイボリー (5Y7/1)・グレー (N7)
  - 付 属 品: ビスセット・止め金・取付け板
- 動作**
1. 開扉時は、キーを右に回転するとロックは解錠され、ハンドルはポップアップします。
  2. ハンドルを90°回転すると、扉を開けることができます。
  3. 閉扉時は、ハンドルを垂直に戻し、元の状態に押し戻します。
- 用途  
備考**
- 大型キュービクル・ロッド棒を併用する大型扉
  - 標準品・・・即納します
  - A-480-B-1・B-2は取付けねじを (M5×14SW) に変更することにより3.2mmまでの板厚に対応することができます。
  - ロッド棒・No.0061-H・No.0062-Hハンドルは別売です。
  - サチライトクロムめっき (MACR)も製作致します。
  - ご指定色でも製作致します。
  - 本製品の、止め金取り付け用ねじは緩み止めのため「ネジロック」の塗布をお奨めします。

- Specifications**
- Material: Aluminum alloy (ADC)
  - Finish: Baked
  - Standard color: Black
  - Accessories: screws, stopper plate and installation plate
- Operation**
1. To open door turn key clockwise and lock is released and handle is popped up.
  2. Turn handle 90° to open door.
  3. To close door return handle to vertical position and press it.
- Specific use  
Remarks**
- Large cubicles, large doors using rod.
  - A-480-B-1/B-2 can be adapted to max. panel thickness of up to 3.2mm by replacing the screws with M5×14SW.
  - It is recommended that 'screwlock' be used to prevent loosening of the screws holding the catch of the product in place.

商品番号 Product No.	備考 Remarks	L1	L2	L3	L4	L5	L6	L7	L8	L9	L10	W1	W2	□W3	W4	W5	(H1)	H2	H3	(H4)	d	t	R	適用板厚 Applicable panel thickness	製品質量 (g) Mass	コード Code	単 価 Price	箱入数 Quantity per box
A-480-B-1	鍵付き With lock	190	30	155	25	145	25.5	181	72	28	20	48	35	10	36	25	73	35.5	34.5	10.5	3.2	18	0.6~2.3	656	01117	¥3,400	10	
A-480-B-2	鍵付き With lock	160	20	136	15.5	121	16	153	28	20	40	31	10	25	32	60	60	35.5	34.5	4.5	4.5	16	0.6~2.3	520	01118	¥3,200	10	
A-480-B-3	鍵付き With lock	142	17	121	13	108	13.5	135	62	22	15	32	26	8	27	24	57	34.5	32.5	9.5	4.2	13.5	0.6~3.2	412	01119	¥3,100	10	

●: RoHS指令対応品 ▲: RoHS指令に対応可能です。お問合せ下さい。 ※箱単位はご相談下さい。