

防水プッシュハンドル

WATERPROOF PUSH HANDLES



A-490

PAT.PEND.

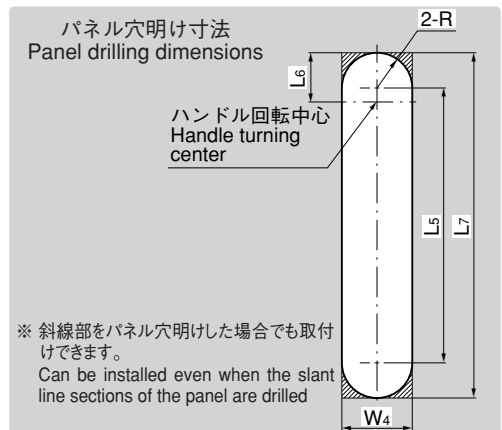
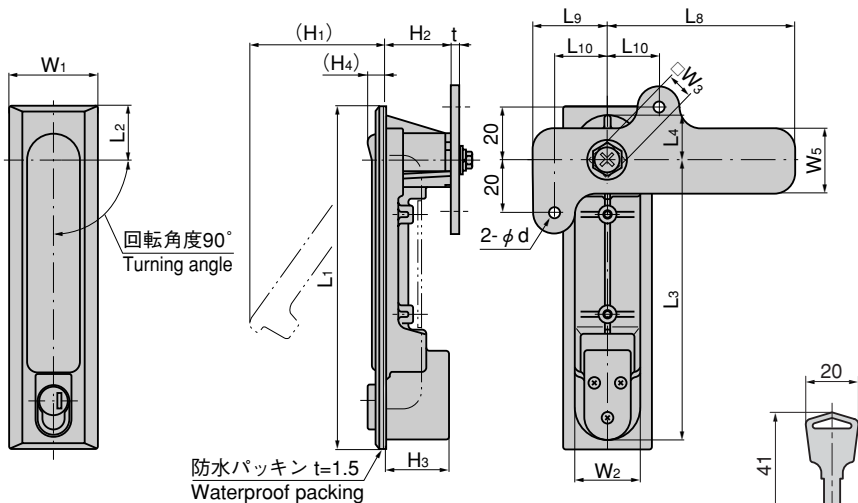


特徴 Feature

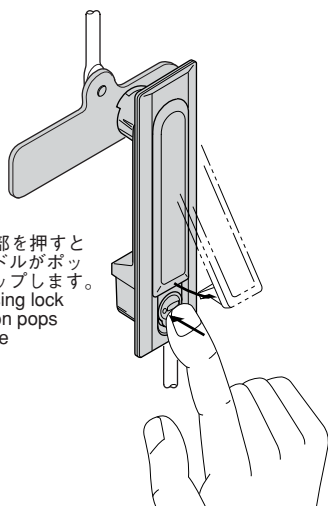
- 錠前は操作性に優れた防塵シャッター付新型リバーシブルキー-TAK60を標準装備
- 防水タイプ (Oリング・シートパッキン使用)
- 左右兼用型 (カムと止め金を裏返すと左右の入替ができます)
- The lock comes standard with the TAK60, a new-style reversible key with an easy-to-use dustproof shutter.
- Waterproof (Using O-ring and sheet packing)
- For both left-hand and right-hand use. (The left-hand or right-hand use can be changed by reversing the cam and stopper plate)

- 仕様**
- 材質: アルミニウム合金 (ADC)
 - 表面仕上: メラミンアルキド樹脂焼付塗装
 - 標準色: ブラック
 - 特注色: アイボリー・グレー・レッド・グリーン・ブラウン・イエロー
- 用途備考**
- プッシュボタン機構
 - 付属品: キー2本・ビスセット・止め金・取付け板
 - 大型キュービクル・配分電盤・インテリアドア
 - 標準品・・・即納します
 - ご指定色でも製作致します。
 - 鍵違いも製作します。お問合せ下さい。
 - A-490-1/2は取付けねじを(M5×14SW)に変更することにより3.2mmまでの板厚に対応することができます。
 - 鍵なしはAP-279-Cキャップ(400ページ)をご利用ください。(R0220キーのみ)
 - 本製品の、止め金取り付け用ねじは緩み止めのため「ネジロック」の塗布をお奨めします。

- Specifications**
- Material: Aluminum alloy (ADC)
 - Finish: Melamin alkyd resins baked
 - Standard color: Black
 - Push-button operation mechanism
 - Accessories: Two keys, screws, stopper plate and installation plate
- Specific use Remarks**
- Large cubicles, power/distribution and interior doors
 - A-490-1/2 can be adapted to a panel thickness of up to 3.2mm by replacing the screws with M5×14SW.
 - For a keyless lock, use cap AP-279-C (P400). (only R0220Key)
 - It is recommended that 'screwlock' be used to prevent loosening of the screws holding the catch of the product in place.



ツータッチ=ボタンロック=プッシュタイプ
Two-touch = Button lock = Push type



- 動作**
- ① 解錠: キーを右に90°回転するとロックは解錠します。
 - ② ハンドルリフト: 図に示す通りシリンダー部を指先にてプッシュし、ハンドルをリフトさせます。
 - ③ 開扉: ハンドルを右あるいは左に90°回転し、開扉します。(ハンドル回転方向は、ストッパカムの組付け方向により変更可能)
 - ④ 閉扉: ハンドルを元の位置に戻し、施錠します。
- Operation**
- 1) Unlock: Turn key 90° clockwise to release the lock
 - 2) Handle lift: Press the cylinder section by finger (see figure) to lift the handle
 - 3) Unlock door: Turn handle 90° clockwise or counterclockwise to unlock door. (Handle turning direction can be changed corresponding to the stopper cam securing direction)
 - 4) Lock door: Return the handle to its original position to lock

商品番号 Product No.	RoHS	L1	L2	L3	L4	L5	L6	L7	L8	L9	L10	W1	W2	W3	W4	W5	(H1)	H2	H3	(H4)	d	t	R	適用板厚 Applicable panel thickness	製品質量 (g) Mass	付属止め金 Attached stopper plate	コード Code	単価 Price	箱入数 Quantity per box
A-490-1-TAK60	▲	190	30	155	25	145	25.5	181				48	35	10	36	25	73	35.5	34.5	11	4.5	3.2	18	0.6~2.3	660	AC-25-E-1	04060	¥3,400	10
A-490-2-TAK60	▲	160	20	136	15.5	121	16	153	72	28	20	40	31		32		61			9.5		2.3	16	0.6~2.3	570	AC-25-E-2	04061	¥3,200	10
A-490-3-TAK60	▲	142	17	121	13	108	13.5	135	62	22	15	32	26	8	27	24	58	34.5	32.5	10	4.2	13.5	0.6~3.2	454	AC-25-E-4	04062	¥3,100	10	

●: RoHS指令対応品 ▲: RoHS指令に対応可能です。お問合せ下さい。

※箱単位はご相談下さい。