

防水フラットハンドル

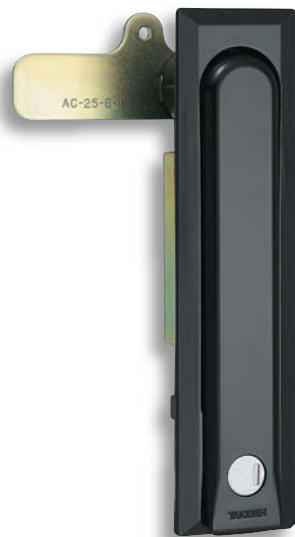
WATERPROOF FLUSH HANDLES



A-484-A

A

- クレモン
- ローラー 締り
- 特装密閉 ハンドル
- フリーザー 密閉
- 平面 スイング
- ギア式
- 平面 ハンドル
- ポップ ハンドル
- リフト ハンドル
- アジャスト ハンドル
- ラッチ式
- スナッチ
- リンク
- フック式
- ロック ハンドル
- L 型 ハンドル
- T 型 ハンドル
- 丸型 小型
- 押ボタン
- 取手
- つまみ
- 止め金 ロッド棒
- ジョイント リンク
- ワイヤ



A-484-A-1



キーNo.TAK60 Key

特徴 Feature

- 錠前は操作性に優れた防塵シャッター付新型リバーシブルキーTAK60を標準装備
- 防水タイプ (Oリング・シートパッキング使用)
- 錠前は操作性に優れた防塵シャッター付
- 左右兼用型 (カムと止め金を裏返すと左右の入替えができます。)
- The lock comes standard with the TAK60, a new-style reversible key with an easy-to-use dustproof shutter.
- Waterproof. (Using O-ring and sheet packing)
- Lock has dustproof shutter.
- For both left-hand and right-hand use. (The left-hand and right-hand use can be changed by reversing the cam and stopper plate)

仕様

- 製品質量：830g
- 材質：亜鉛合金 (ZDC)
- 表面仕上：アクリル樹脂焼付塗装 (ブラック)
- 最大適用板厚：2.3mm
- 付属品：キー2本・ビスセット・止め金・取付け板
- キュービクル・配分電盤・制御盤
- 標準品・・・即納します
- マスターシステム、指定同番、鍵違いも製作します。お問合せ下さい。
- 本製品の、止め金取り付け用ねじは緩み止めのため「ネジロック」の塗布をお奨めします。

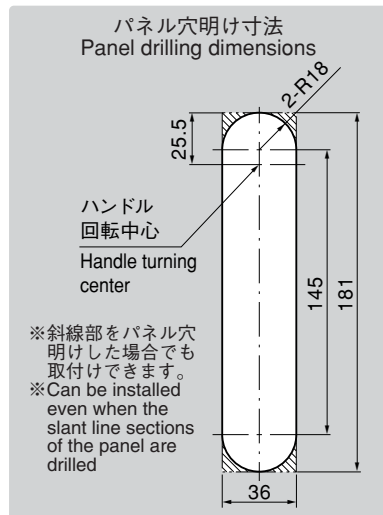
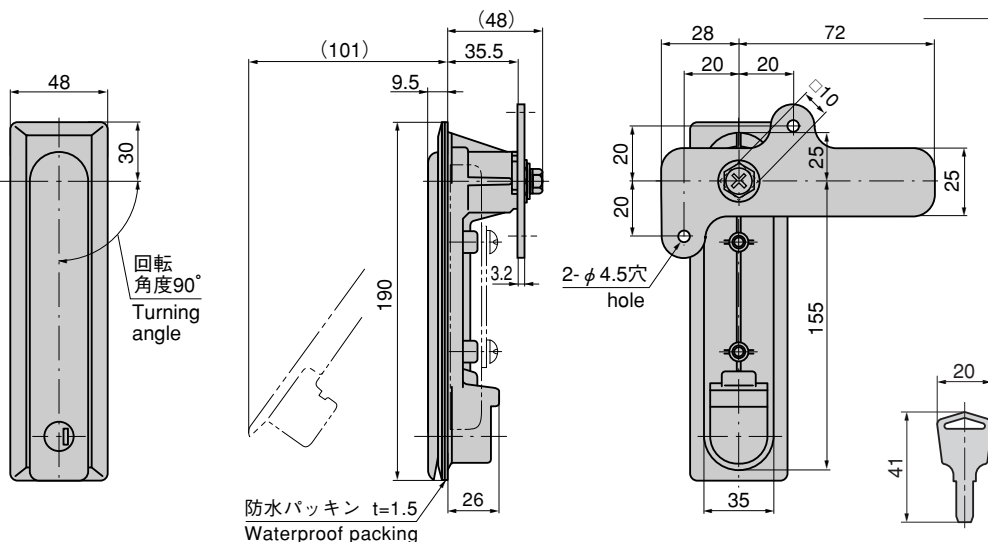
用途 備考

Specifications

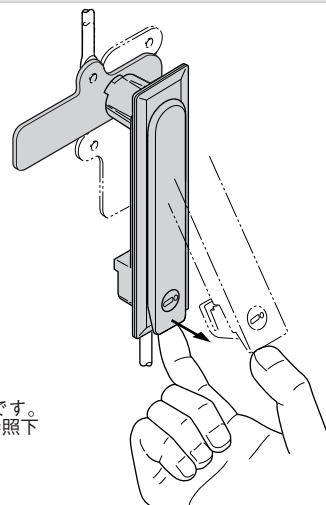
- Mass: 830g
- Material: Zinc alloy (ZDC)
- Finish: Acrylic resin baked (black)
- Max. applicable panel thickness: 2.3mm
- Accessories: Two keys, screws, stopper plate and installation plate

Specific use Remarks

- Cubicles, distribution boards and control boards
- It is recommended that 'screwlock' be used to prevent loosening of the screws holding the catch of the product in place.



使用例 Example of application



ロッド棒は別売です。615ページをご参照下さい。
Rod is optional. See page 615.

商品番号 Product No.	付属止め金 Attached stopper plate	コード Code	単価 Price	箱入数 Quantity per box
A-484-A-1-TAK60	AC-25-E-1	04093	¥3,150	12

● : RoHS指令対応品 ▲ : RoHS指令に対応可能です。 ※箱単位はご相談下さい。
お問合せ下さい。

E-mail Address

総合 20-2

東京 E-mail : tokyo@takigen.co.jp
大阪 E-mail : osaka@takigen.co.jp

名古屋 E-mail : nagoya@takigen.co.jp
札幌 E-mail : sapporo@takigen.co.jp
仙台 E-mail : sendai@takigen.co.jp

新潟 E-mail : niigata@takigen.co.jp
宇都宮 E-mail : utunomiya@takigen.co.jp
浦和 E-mail : urawa@takigen.co.jp