

薄型平面スイングハンドル



A-1464・A-464

LIFT-UP FLUSH HANDLES

全体にアールの付いたソフトなデザイン

PAT.PEND.

特徴 Feature

- 防水タイプ (Oリング・シートパッキン使用)
- 錠前は操作性に優れた防塵シャッター付新型リバーシブルキー-TAK60を標準装備
- パネル穴明け寸法はA-160・A-240等のシリーズと互換性があります。
- 左右兼用型 (カムと止め金を裏返すと左右の入替ができます)
- Waterproof (using O-ring and sheet packin)
- The lock comes standard with the TAK60, a new-style reversible key with an easy-to-use dustproof shutter.
- Installation is compatible with A-160 and A-240 etc.
- For both left-hand and right-hand use. (the left-hand or right-hand use can be changed by reversing the cam and stopper plate)



A-464-L-2-1-TAK60



A-464-2-1-R200



A-464-3-1-R200



キーNo.R200 Key

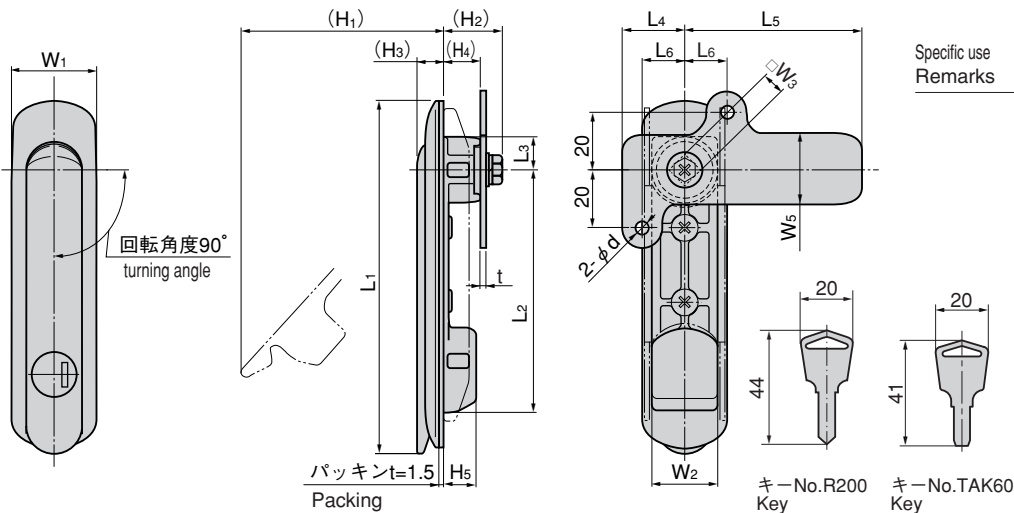
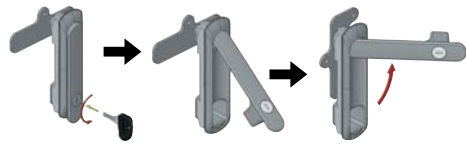


キーNo.TAK60 Key

- 仕様**
- 材質: A-1464/ステンレス鋼铸件 (SUS304)
A-464-L-1/アルミニウム合金 (ADC)
A-464/亜鉛合金 (ZDC)
 - 表面仕上: A-1464/ヘアライン処理
A-464/サチライトクロムめっき (MACr) (MZCr)
 - 鍵番号: TAK60・R200
 - 付属品: 止め金・取付け板・ビスセット・キー2本
 - サーバーラック・配分電盤・制御盤
 - 標準品…即納します
 - 鍵なしもあります。
 - マスターシステム、指定同番、鍵違いも製作します。お問合せ下さい。(A-464-L・A-1464-L)
 - シルバーメタリック等の焼付塗装仕様もございます。
 - 取付けねじを変更することにより板厚を広げることができます。
 - A-464-L-2: 5mm (M5×16 SW, PW)
A-464-1: 4mm (M5×16 SW, PW)
 - 本製品の錠前はキー先端部での操作となります。
- 用途備考**
- マスターシステム、指定同番、鍵違いも製作します。お問合せ下さい。(A-464-L・A-1464-L)
 - シルバーメタリック等の焼付塗装仕様もございます。
 - 取付けねじを変更することにより板厚を広げることができます。

- Specifications**
- Material: A-1464/Cast stainless steel (SUS304)
A-464-L-1/Aluminium alloy (ADC)
A-464/Zinc alloy (ZDC)
 - Finish: A-1464/Beading process
A-464/Satellite chrome plate (MACr)(MZCr)
 - Key No.: TAK60・R200
 - Accessories: Stopper plate, fixing plate, screws, two keys
 - Sever rack, distribution boards, control boards etc.
- Specific use Remarks**
- The lock on this product is operated with the tip of the key.

作動例 Example of operation



耐火形扉用把手登録品はA-1464-1-1-TAK70もあります。お問合せ下さい。

商品番号 Product No.	RoHS	CAD	L1	L2	L3	L4	L5	L6	L7	L8	W1	W2	W3	W4	W5	(H1)	(H2)	(H3)	(H4)	H5	t	d	製品質量 (g) Mass	適用板厚 (mm) Applicable panel thickness	付属止め金 Attached stopper plate	コード Code	単価 Price	箱入数 Quantity per box	
A-1464-L-1-TAK60	●		206	150	30				181	150.5	48	35		36		120	34	14.5	23	20.5		1,320	1~3.2		03565	¥13,000	20		
A-1464-L-2-TAK60	●		170	129.5	19.5	28	72	20	150	130		24.5	10	25	25	107	30		11	20	21	3	4.5	670		AC-1025-E-1	03601	¥8,000	
A-1464-1-1-R200	●		143	102	14				117	102.5		26		27		94	29							0~2.5		03521	¥8,700		
A-1464-2-1-R200	●		121	83.5	11.5				96	84		30	23	8	24	70										AC-1025-E-4	03389	¥8,200	30
A-1464-3-1-R200	●		87.5	50.5	11.5	22	62	15	63	51		30	23	8	24	49	21	9.6	12.5	12	2	4.2				03391	¥7,600	40	
A-464-L-1-1-TAK60	▲	●	206	150	30				181	150.5	48	35		36		123	34	14.5	23	20.5		680	1~3.2		04072	¥4,700	10		
A-464-L-2-1-TAK60	▲	●	170	129.5	19.5	28	72	20	150	130		24.5	10	25	25	107	30		11	20	21	3.2	4.5	550		AC-25-E-1	04073	¥2,400	20
A-464-1-1-R200	▲		143	102	14				117	102.5		26		27		90	29								0~2.5		03465	¥1,800	15
A-464-2-1-R200	▲		121	83.5	11.5				96	84		30	23	8	24	70										AC-25-E-4	03467	¥1,650	25
A-464-3-1-R200	▲		87.5	50.5	11.5	22	62	15	63	51		30	23	8	24	49	21	9.6	12.5	12	2.3	4.2				03469	¥1,600	45	

●: RoHS指令対応品 ▲: RoHS指令に対応可能です。お問合せ下さい。

※箱単位はご相談下さい。

