

薄型平面スイングハンドル (取付面から、止め金までの高さ共通タイプ)



ステンレス製 **A-1464-C**
亜鉛合金製 **A-464-C**

FLUSH HANDLES

12.5mm共通で設計が楽々!

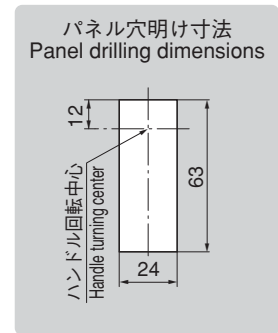
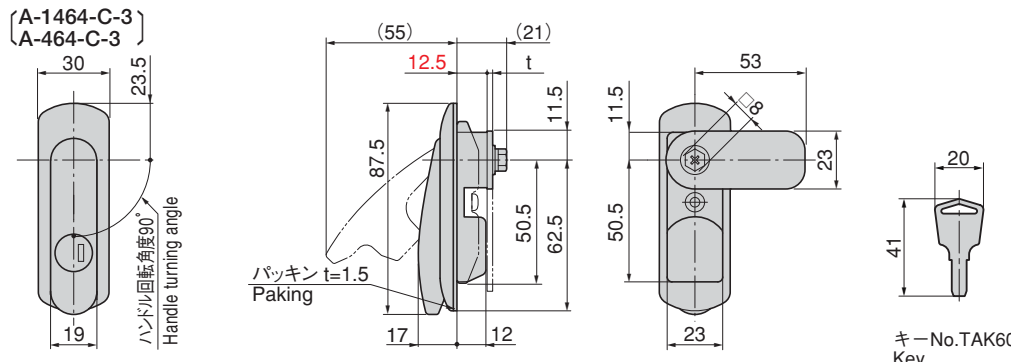
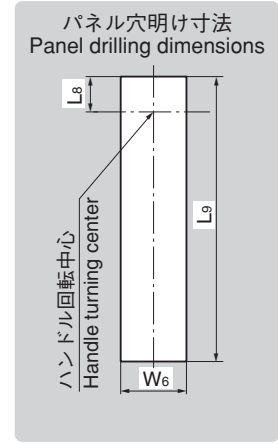
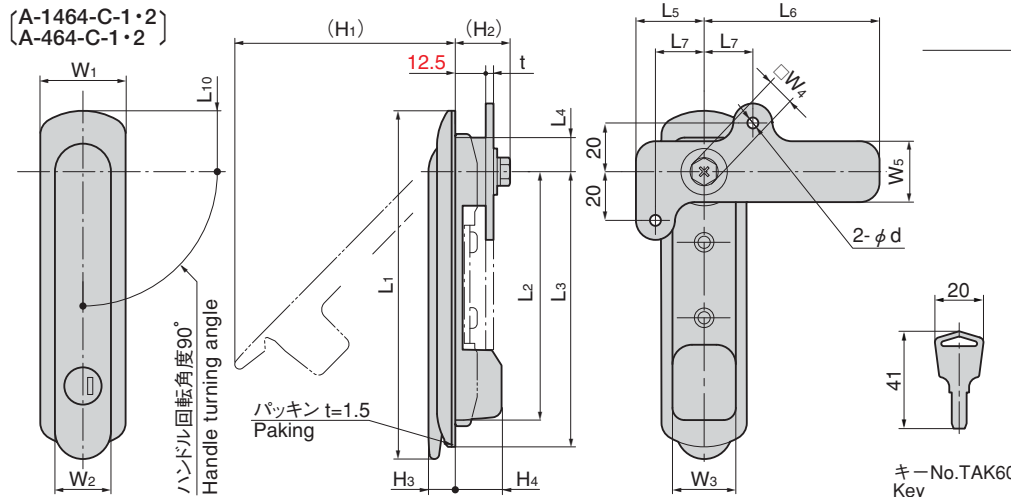
PAT.PEND.

特徴 Feature

- 錠前は操作性に優れた防塵シャッター付新型パンプルキーTAK60を標準装備
- パネル穴明け寸法はA-160・A-240等のシリーズと互換性があります。
- 取り付け面から止め金までの高さが12.5mmと抑えられており盤内部の設計に負担をかけません。
- 左右兼用型(カムと止め金を裏返すと左右の入替ができます。)
- The lock comes standard with the TAK60, a new-style reversible key with an easy-to-use dustproof shutter.
- The height of the stopper from the attachment surface is kept to 12.5 mm, to reduce the load on the interior of the panel.
- Installation is compatible with A-160 and A-240 etc.
- For both left-hand and right-hand use, (the left-hand or right-hand use can be changed by reversing the cam and stopper plate)

- 仕様 ●材 質： A-1464-C/ステンレス鋼铸件(SUS304)
A-464-C/亜鉛合金(ZDC)
A-1464-C/ヘアライン仕上
A-464-C/サチライトクロムめっき(MZCr)
- 表面仕上： A-464-C/サチライトクロムめっき(MZCr)
- 鍵 番 号： TAK60
- 付 属 品： 止め金・取付け板・ビスセット・キー2本
- サーバーラック・配分電盤・制御盤
- 標準品…即納します
- マスターシステム、指定同番、鍵違い、鍵なしも製作します。お問合せ下さい。
- シルバーメタリック等の焼付塗装仕様もございます。
- 本製品の、止め金取り付け用ねじは緩み止めのため「ネジロック」の塗布をお奨めします。

- 用 途 期 考
- Speci- fications ●Material: Zinc alloy (ZDC).
●Finish: Satellite chrom plating (MZCr).
●Key No.: TAK60
- Accessories: Stopper plate, fixing plate, screws, two keys
- It is recommended that 'screwlock' be used to prevent loosening of the screws holding the catch of the product in place.



耐火形扉用把手登録品はA-1464-C-2-1-TAK70もあります。お問合せ下さい。

商品番号 Product No.		L ₁	L ₂	L ₃	L ₄	L ₅	L ₆	L ₇	L ₈	L ₉	L ₁₀	W ₁	W ₂	W ₃	W ₄	W ₅	W ₆	(H ₁)	(H ₂)	H ₃	H ₄	t		d	製品質量(g) Mass	
SUS	ZDC																					SUS	ZDC		SUS	ZDC
A-1464-C-1-TAK60	A-464-C-1-TAK60	143	102	113	14	28	72	20	14.5	117	25	36	23	26	10	25	27	90	23	12	19	3	3.2	4.5	520	520
A-1464-C-2-TAK60	A-464-C-2-TAK60	121	83.5	95.5	11.5	22	52	15	12	96	23.5	30	19	23	8	24	24	70	21	10	20.5	2	2.3	4.2	345	300
		図面参照 See the drawing																				2	2.3		260	235

商品番号 Product No.		RoHS	CAD	適用板厚(mm) Applicable panel thickness	付属止め金 Attached stopper plate	コード Code	単価 Price	箱入数 Quantity per box			
SUS	ZDC	SUS	SPCC	SUS	SPCC	SUS	ZDC	SUS	ZDC		
A-1464-C-1-TAK60	A-464-C-1-TAK60	▲	●	0~2.5	AC-1025-E-1	AC-25-E-1	04152	04069	¥8,600	¥1,900	10
A-1464-C-2-TAK60	A-464-C-2-TAK60	▲	●		本品専用止め金 Special stopper plate	本品専用止め金 Special stopper plate	04153	04070	¥8,000	¥1,650	20
A-1464-C-3-TAK60	A-464-C-3-TAK60	▲	●		AC-1025-53	AC-25-53	04154	04071	¥7,900	¥1,500	40

●: RoHS指令対応品 ▲: RoHS指令に対応可能です。お問合せ下さい。

※箱単位はご相談下さい。