

# 南京錠用平面ハンドル



# ステンレス製 A-1464-1-PDL

STAINLESS STEEL FLUSH HANDLE FOR PADLOCK

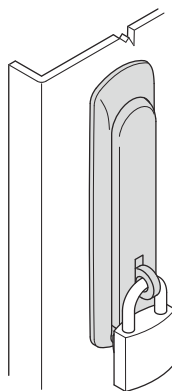
PAT.PEND.

### 特徴 Feature



A-1464-1-PDL

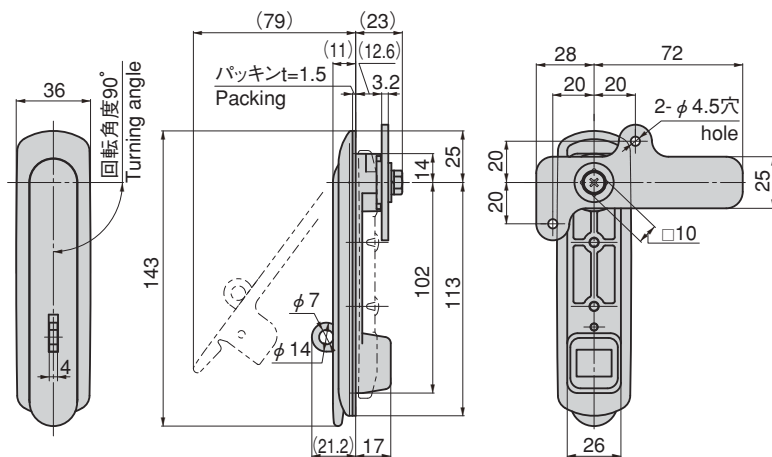
### 使用例 Example of application



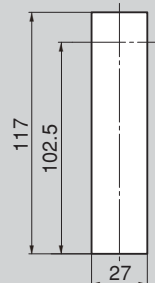
- 南京錠(弦径φ6)で施錠できます。
- 南京錠を掛ける部分がハンドルレバー側なので、操作の邪魔になりません。
- A-1461-1と同じパネルカットで取り付けられます。
- 止め金までの奥行きが12.5mmで筐体内部のスペースが有効に利用できます。
- 左右兼用型(カムと止め金を裏返すと左右の互替ができます)
- Can be used with a padlock shackle of 6mm diameter.
- The part into which the padlock fits is on the side of the handle lever and thus does not impede operation.
- Can be fitted using the same panel cut as for the A-1461-1.
- The catch has a depth of 12.5 mm, allowing effective use of the space inside the frame.
- For both left- and right-hand use (Reversing the position of the cam and catch will switch the right/left orientation).

- 仕様
- 材質：ステンレス鋼鋳物(SUS304)
  - 表面仕上：ヘアライン仕上
  - 付属品：止め金・取付け板・ビスセット
  - 適用南京錠：弦径φ6の南京錠(C-551-TAK80 1173ページ他)
- 用途  
納期  
備考
- シェルター・キュービクル・屋外盤
  - 標準品・・・即納します
  - 本製品の、止め金取り付け用ねじは緩み止めのため「ネジロック」の塗布をお奨めします。

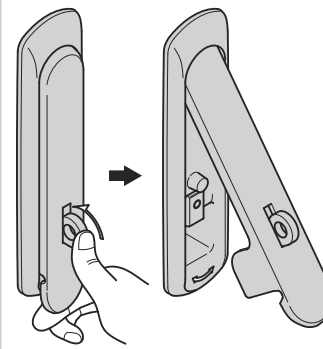
- Specifications  
Remarks
- Compatible padlock: Any padlock with a 6mm-diameter shackle. (eg., C-551-TAK80 on P.1173)
  - It is recommended that 'screwlock' be used to prevent loosening of the screws holding the catch of the product in place.



### パネル穴明け寸法 Panel drilling dimensions



### 操作方法 How to operate



指で押し上げると解錠  
Push up with the finger to release.

商品番号 Product No.	RoHS	CAD	製品質量(g) Mass	コード Code	単価 Price	箱入数 Quantity per box
A-1464-1-PDL			526	04221	¥ 10,000	20

●：RoHS指令対応品 ▲：RoHS指令に対応可能です。※箱単位はご相談下さい。お問合せ下さい。

クレモン

ローラー  
締り

特設密閉  
ハンドル

フリーザー  
密閉

平面  
スイング

ギア式

平面  
ハンドル

ポップ  
ハンドル

リフト  
ハンドル

アジャスト  
ハンドル

ラッチ式

スナッチ

リンク

フック式

ロック  
ハンドル

L型  
ハンドル

T型  
ハンドル

丸型  
小型

押ボタン

取手