

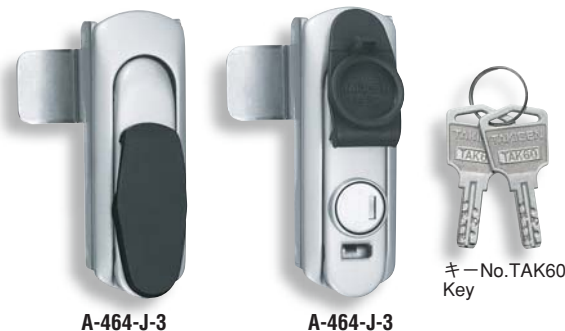
耐塩害対策防水平面ハンドル



A-464-J

WATERPROOF FLUSH HANDLES

A-464-3タイプの防水仕様



A-464-J-3

A-464-J-3

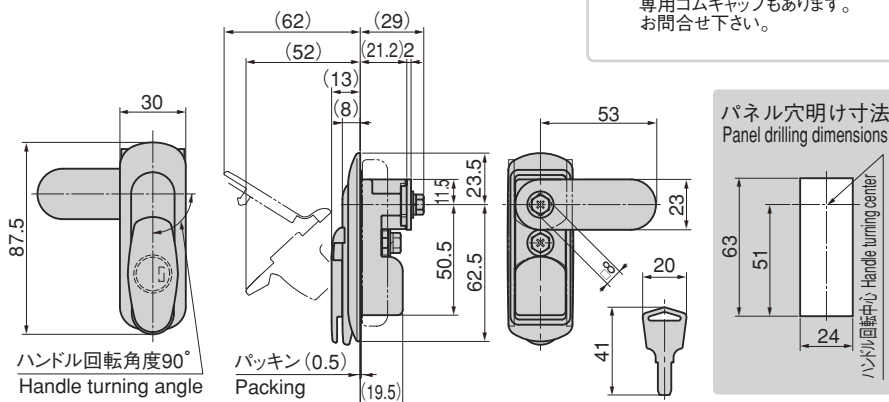
キーNo.TAK60
Key

PAT.PEND.

A-464-J-3-RC
専用ゴムキャップもあります。
お問合せ下さい。

特 徴 Feature

- 防水規格IP×6対応
- 重塩害向けに開発されたため耐塩性を必要とする扉に最適です。
- 錠前部を雨水や粉塵から守るゴムキャップを標準装備
- 従来のシートパッキンから、軟質性ゴム成形の凸型パッキンに変更。密着性がアップしました。
- ハンドル軸部はダブルOリング仕様になっており、防水性・操作性がアップ。
- 錠前は操作性に優れた防塵シャッター付新型リバーシブルキーTAK60を標準装備
- アルミ製で軽量です。
- 左右兼用型(カムと止め金を裏返すと左右の入替えができます。)
- This product is equivalent for waterproof standard IPX6.
- The rubber cap to protect the lock from rainwater and dust is a standard fitting.
- A new flexible rubber shaped convex packing replaces the old sheet packing, for improved adherence.
- The double O-ring specification on the handle shaft provides improved water tightness and operability.
- The lock comes standard with the TAK60, a new-style reversible key with an easy-to-use dustproof shutter.
- Being made of aluminum, the unit weighs only 179 g.
- For both left-hand and right-hand use. (The left-hand or right-hand use can be changed by reversing the cam and stopper plate)



仕 様

- 製品質量：179g
- 材 質：アルミニウム合金(ADC)
- 表面仕上：シルバーメタリック塗装
- 適用板厚：1～2.5mm
- 鍵 番 号：TAK60
- 付 属 品：止め金・取付け板・ビスセット・キー2本

用 途

- 屋外情報盤・屋外通信機器用ラック・立体駐車場操作盤

納 期

- 標準品…即納します
- デンプルキーTAK80への変更は構造上できません。
- 止め金までの奥行きはA-464-3と異なります。
- 鍵違いも製作します。お問合せ下さい。
- 定期的に摺動部に潤滑剤の塗布をお願いします。
- 本製品の、止め金取り付け用ねじは緩み止めのため「ネジロック」の塗布をお奨めします。
- 防水性能の保護等級・試験条件については、1497ページを参照下さい。

備 考

Specifi-
cations

- Mass: 179 g
- Material: Aluminum alloy (ADC)
- Finish: Aventurine-like silver metallic coated
- Applicable panel thickness: 1 to 2.5mm
- Key No.: TAK60

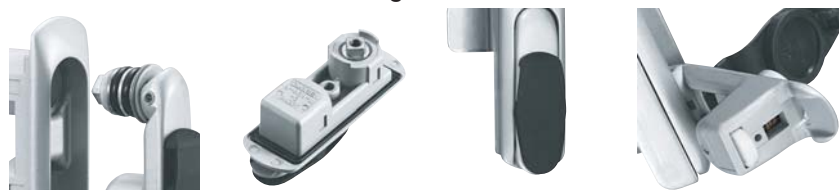
Specific use

- Accessories: Stopper plate, screws and two keys
- Out-side information boards, Out-side racks for packages (printed-circuit boards) of information devices and power supplies and high-rise parking lots

Remarks

- Conversion to the dimple key TAK80 is not possible for structural reasons.
- The depth to the stopper differs from that on the A-464-3.
- Lubricant should be applied regularly to moving parts.
- It is recommended that "screwlock" be used to prevent loosening of the screws holding the catch of the product in place.
- For waterproof efficiency and level of protection/test conditions, please see P.1497

防水効果を強化 Enhanced water tightness

ダブルOリング
Double O-ring特殊凸型パッキン
Special convex packing防水キャップ
Watertight cap水抜き機構
Water draining mechanism

- ⚠ 防水性能の保護等級・試験条件についてはP.1497を参照下さい。
For waterproof efficiency and level of protection / test conditions, please see P.1497

商品番号 Product No.	付属止め金 Attached stopper plate	コード Code	単 価 Price	箱入数 Quantity per box
A-464-J-3-TAK60	本品専用止め金 Special stopper plate	04078	¥ 2,550	40

● : RoHS指令対応品 ▲ : RoHS指令に対応可能です。お問合せ下さい。 ※箱単位はご相談下さい。

クレモン

ローラー
締り特装密閉
ハンドルフリーザー
密閉平 面
スイング

ギア式

平 面
ハンドルポップ
ハンドルリフト
ハンドルアジャスト
ハンドル

ラッチ式

スナッチ

リンク

フック式

ロック
ハンドルL 型
ハンドルT 型
ハンドル丸型
小型

押ボタン

取 手