



# A-464-FP

# A-464用封印プレート

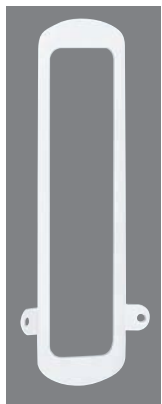
## SEALING PLATE FOR A-464

つまみ

止め金  
ロッド棒

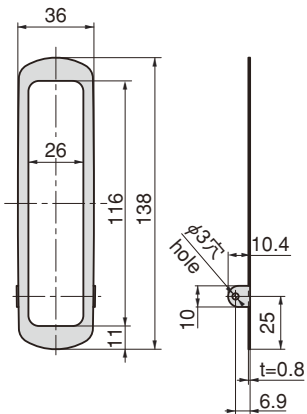
ジョイント  
リンク

ワイヤ

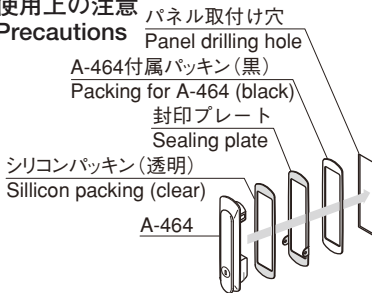


A-464-1-FP

(封印プレート)  
Sealing plate



### 使用上の注意 Precautions



- 図の順番で取り付けてください。
- 開封時は、ハサミ等をご使用下さい。無理に引くと製品が破損する恐れがあります。
- A-464-1の最大適用パネル厚は2.0mmまでとなります。
- Install this product in the order shown in the figure.
- Open the package using scissors, etc. Tearing it open with force may damage the product.
- The A-464-1 has the maximum applicable panel thickness of 2.0 mm.

### 特 徴 Feature

- 封印金具と合せて使用することにより平面ハンドルの開閉状態を管理することが可能です。
- Using with the sealing fittings can control the opening and closing of the flush handle.

- 仕 様
- 材 質：硬質ポリエチレン (PE)
  - 標 準 色：白
  - 付 属 品：シリコンパッキン t=0.5

- Specifi-  
cations
- Material: Polyethylene (PE)
  - Standard color: White
  - Accessories: Silicon packing t=0.5

商品番号 Product No.	RoHS	コード Code	単 価 Price
A-464-1-FP	●	03505	¥280

- : RoHS指令対応品
- ▲ : RoHS指令に対応可能です。お問合せ下さい。