

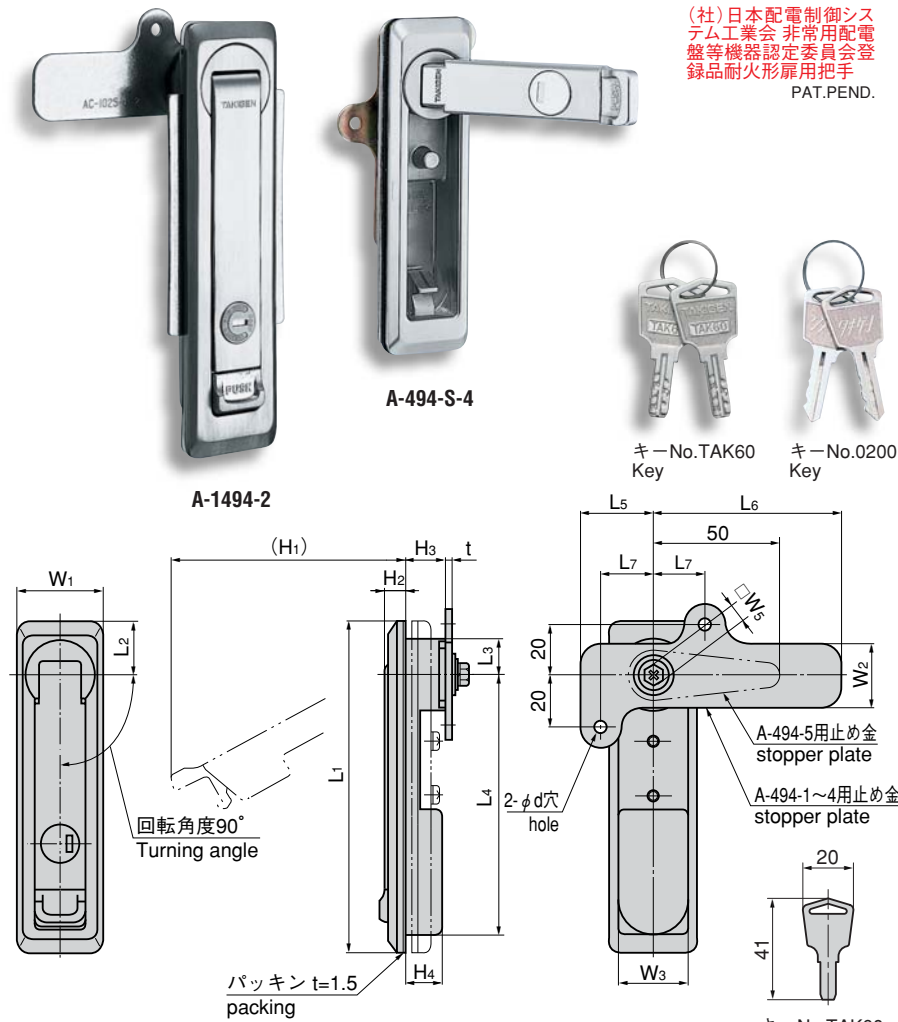
薄型防水フラットハンドル



ステンレス製 A-1494 亜鉛合金製 A-494

THIN WATERPROOF FLUSH HANDLES

超ウス型13mm 平面ハンドルと取付けに互換性があります



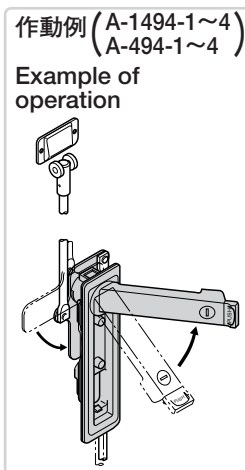
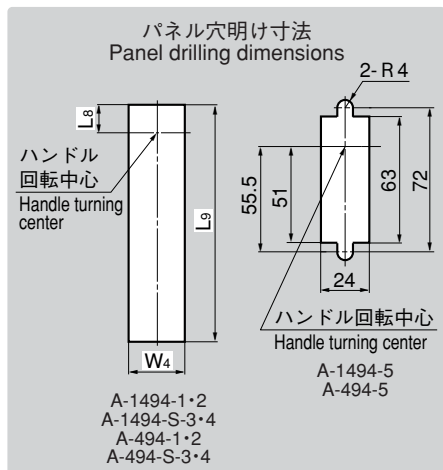
(社)日本配電制御システム工業会 非常用配電盤等機器認定委員会登録品耐火形扉用把手 PAT.PEND.

特徴 Feature

- 平面ハンドルA-160・A-240シリーズのパネル穴明け寸法でも取付けられます。(A-494-3~5)
- 取付け面から止め金までの奥行13~22mmの超薄型
- 防水タイプ(Oリング・シートパッキング使用)
- 防錆アップのサチライトクロムめっき(25 μ m)
- 耐火・耐熱・耐塩・耐酸
- 左右兼用型(カムと止め金を裏返すと左右の入替ができます。)
- 錠前は操作性に優れた防塵シャッター付新型リバーシブルキー-TAK60を標準装備(A-1494-1~S-4)
- Panel drilling dimensions for flush handles A-160/A-240 series can be used for installation. (A-494-3 to 5)
- Thin type. Depth between installation surface and stopper plate is only 13 to 22mm.
- Waterproof (Using O-ring and sheet packing)
- Rustproof satellite chrome plating (25 μ m)
- Fire-resistant, heat-resistant, saltwater-resistant and acid-resistant.
- For both left-hand and right-hand use. (The left-hand or right-hand use can be changed by reversing the cam and stopper plate)
- The lock comes standard with the TAK60, a new-style reversible key with an easy-to-use dustproof shutter. (A-1494-1~S-4)

- [A-1494] ● 材質: ステンレス鋼铸件(SUS304)
 仕様 ● 表面仕上: ヘアライン仕上
 [A-494] ● 材質: 亜鉛合金(ZDC)
 仕様 ● 表面仕上: サチライトクロムめっき(MZCr)
 ● 付属品: キー2本・ビスセット・専用止め金・取付け板
 ● キュービクル・配分電盤・制御盤
 ● 標準品・・・即納します
 ● 取付けねじを変更することにより、板厚を広げることができます。
 A-1494-1・A-494-1: 5mm (M5×14SW)
 A-1494-2・S-3・S-4・A-494-2: 4mm (M4×12SW)
 A-494-S-3: 3.5mm (M4×12SW)
 A-494-S-4: 4mm (M4×12SW)
 A-494-5: 3.5mm (M4×12SW)
 ● 本製品の錠前はキー先端部での操作となります。

- Specifications
 [A-1494] ● Material: Cast stainless steel (SUS304)
 ● Finish: Hairline finish
 [A-494] ● Material: Zinc alloy (ZDC)
 ● Finish: Satellite chrome plating (MZCr)
 ● Accessories: Two keys, screws and special stopper plate
 Specific use ● Cubicles, distribution boards, etc.
 Remarks ● It can be adapted to max. applicable panel thickness by replacing the screw.
 A-1494-1・A-494-1: 5mm (M5×14SW)
 A-1494-2・S-3・S-4・A-494-2: 4mm (M4×12SW)
 A-494-S-3: 3.5mm (M4×12SW)
 A-494-S-4: 4mm (M4×12SW)
 A-494-5: 3.5mm (M4×12SW)
 ● The lock on this product is operated with the tip of the key.



商品番号 Product No.		RoHS	CAD	鍵番号 Key No.	L1	L2	L3	L4	L5	L6	L7	L8	
SUS	ZDC	SUS	ZDC	SUS	ZDC	SUS	ZDC	SUS	ZDC	SUS	ZDC	SUS	ZDC
A-1494-1-TAK60	A-494-1-TAK60	●	▲	●	190	28	23	157	28	72	20	24	
A-1494-2-TAK60	A-494-2-TAK60	●	▲	●	160	24	16	129	28	72	20	17	
A-1494-S-3-TAK60	A-494-S-3-TAK60	●	▲	●	142	27	14	102	28	72	20	14.5	
A-1494-S-4-TAK60	A-494-S-4-TAK60	●	▲	●	117	23	12	83	22	62	15	12.5	
A-1494-5	A-494-5	●	●	●	84	23	11	50					

●: RoHS指令対応品 ▲: RoHS指令に対応可能です。お問合せ下さい。 ※箱単位はご相談下さい。

耐火形扉用把手登録品はA-1494-1 R200/A-1494-2 R200/A-1494-S-3 R200/A-1494-S-4 R200です。ご注文はR200キーとご指定下さい。

商品番号 Product No.		L9	W1	W2	W3	W4	W5	(H1)	H2	H3	H4	t	d	適用板厚 Applicable panel thickness	製品質量(g) Mass	付属止め金 Attached stopper plate	コード Code	単価 Price	箱入数 Quantity per box							
SUS	ZDC											SUS/ZDC		SUS/ZDC	SUS	ZDC	SUS	ZDC	SUS	ZDC						
A-1494-1-TAK60	A-494-1-TAK60	181	48	25	35	36	10	118	8.5	21.5	16	3.0	3.2	4.5	0.6~2.0	0~3.5	908	800	AC-1025-E-1	AC-25-E-1	04168	04113	¥12,000	¥4,100	10	10
A-1494-2-TAK60	A-494-2-TAK60	147	40	25	33	34	10	102	8.5	15	14	2.0	2.3	4.5	0.6~2.0	0~2.0	602	545	AC-1025-E-2	AC-25-E-2	04169	04114	¥11,000	¥3,100	10	10
A-1494-S-3-TAK60	A-494-S-3-TAK60	117	34	25	26.5	27	10	90	9	15	14	2.0	2.3	4.5	0.6~3.0	0~2.0	447	414	AC-1025-E-2	AC-25-E-2	04170	04010	¥10,000	¥2,700	10	20
A-1494-S-4-TAK60	A-494-S-4-TAK60	96	31	24	23.5	24	8	76	9	15	14	2.0	2.3	4.2	0.6~3.0	0~3.0	343	306	AC-1025-E-4	AC-25-E-4	04171	04011	¥9,000	¥2,600	15	30
A-1494-5	A-494-5		30		23		8		9	13	13	2.0	2.0		0.6~2.0	0~1.5	225	180	AC-1025-7	AC-25-7	03115	01964	¥7,500	¥1,500	20	50

※A-494-B-3、A-494-B-4はA-494-S-3、A-494-S-4に商品番号が変わりました。従来品のA-494-3、A-494-4は特注品となります。 ※箱単位はご相談下さい。

●: RoHS指令対応品 ▲: RoHS指令に対応可能です。お問合せ下さい。