

# 強制押し出し機能付 防水フラットハンドル



# A-494-12

**WATERPROOF FLAT HANDLES**

PAT.PEND.

**特徴 Feature**

- 錠前は操作性に優れた防塵シャッター付新型リバーシブルキー-TAK60を標準装備
- 鍵を回すとハンドルを6mm強制的に押し上げ確実にハンドルをポップさせます。
- A-494-2とパネル穴明けに互換性があります。
- 防水タイプ (Oリング・シートパッキン使用)
- 防錆アップのサチライトクロムめっき
- 左右兼用型
- The lock comes standard with the TAK60, a new-style reversible key with an easy-to-use dustproof shutter.
- Handle is forced out 6mm and popped up by turning the key.
- Panel drilling dimensions are same as A-494-2.
- Waterproof (Using O-ring and sheet packing)
- Increased rust-prevention satellite chrome plating.
- For both left-hand and right-hand use.

**仕様**

- 材質: 亜鉛合金 (ZDC)
- 表面仕上: サチライトクロムめっき (MZCr)
- 鍵番号: TAK60
- 付属品: キー2本・ビスセット・止め金・取付け板

**用途備考**

- キュービクル・配分電盤・制御盤
- 取付けねじを (M4×12SW) に変更することにより4mmまでの板厚に対応することができます。
- 本製品の、止め金取り付け用ねじは緩み止めのため「ネジロック」の塗布をお奨めします。

**Specifications**

- Material: Zinc alloy (ZDC)
- Finish: Satellite chrome plating (MZCr)
- Key No.: TAK60
- Accessories: Two keys, screws, stopper plate and fixing plate

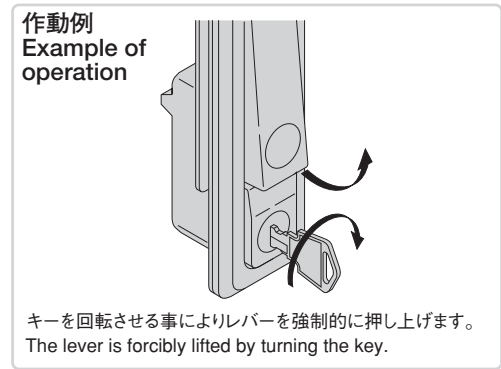
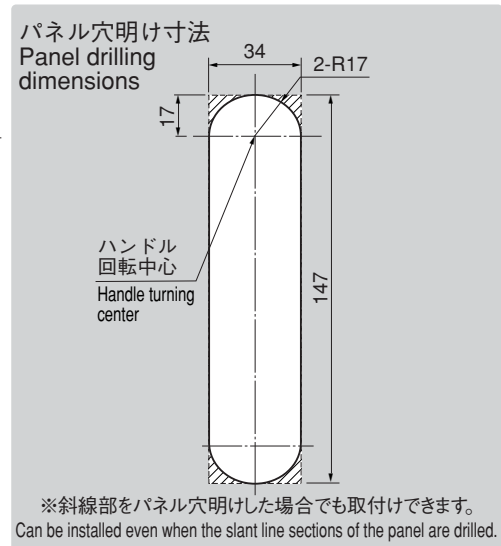
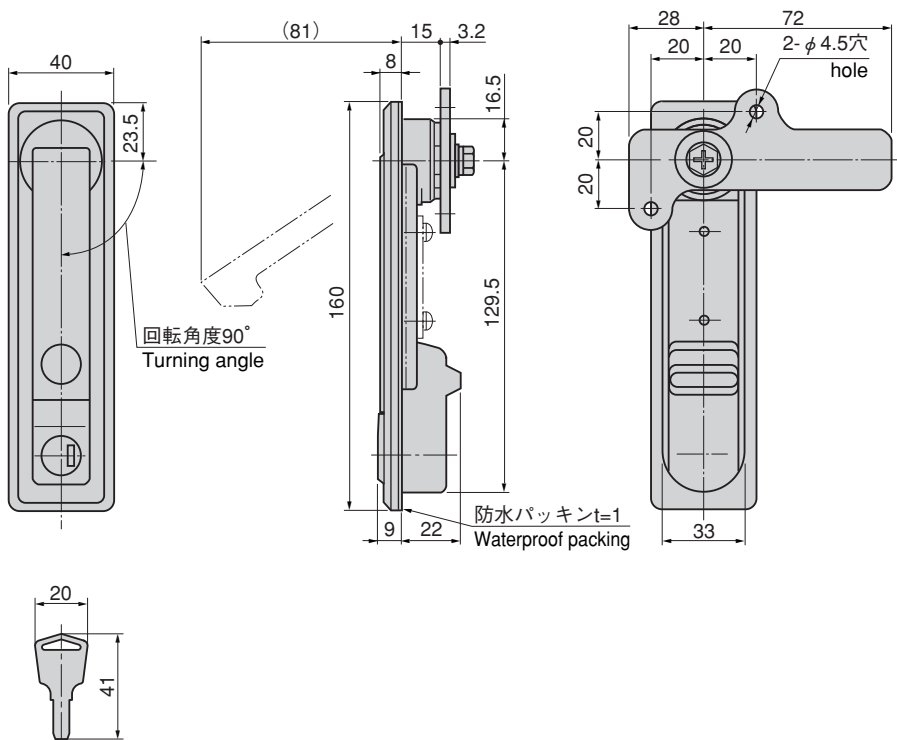
**Specific use Remarks**

- Cubicles, distribution boards, control boards etc.
- It can be adapted to a panel thickness of up to 4mm by replacing the screws with M4×12SW.
- It is recommended that 'screwlock' be used to prevent loosening of the screws holding the catch of the product in place.



A-494-12

キーNo.TAK60 Key



商品番号 Product No.	適用板厚 Applicable plate thickness	製品質量(g) Mass	付属止め金 Attached stopper plate	コード Code	単価 Price	箱入数 Quantity per box
A-494-12-TAK60	0~3	600	AC-25-E-1	04117	¥4,000	30

● : RoHS指令対応品 ▲ : RoHS指令に対応可能です。お問合せ下さい。 ※箱単位をご相談下さい。

小松川 E-mail : komatugawa@takigen.co.jp 厚木 E-mail : atsugi@takigen.co.jp 広島 E-mail : hirosima@takigen.co.jp  
 八王子 E-mail : hachiouji@takigen.co.jp 沼津 E-mail : numazu@takigen.co.jp 福岡 E-mail : fukuoka@takigen.co.jp  
 川崎 E-mail : kawasaki@takigen.co.jp 京都 E-mail : kyoto@takigen.co.jp 韓国 E-mail : kang@takigen.co.kr

- クレモン
- ローラー  
締り
- 特装密閉  
ハンドル
- フリーザー  
密閉
- 平面  
スイング
- ギア式
- 平面  
ハンドル
- ポップ  
ハンドル
- リフト  
ハンドル
- アジャスト  
ハンドル
- ラッチ式
- スナッチ
- リンク
- フック式
- ロック  
ハンドル
- L 型  
ハンドル
- T 型  
ハンドル
- 丸型  
小型
- 押ボタン
- 取手
- つまみ
- 止め金  
ロッド棒
- ジョイント  
リンク
- ワイヤ