

強制押し出し機構付 防水フラットハンドル

WATERPROOF FLUSH HANDLES

PAT.PEND.



A-1481-F-3



A-1481-F-5



キーNo.TAK60
Key



キーNo.R200
Key

特徴 Feature

- 錠前は操作性に優れた防塵シャッター付新型リバーシブルキーTAK60を標準装備 (A-1481-F/A-481-F)
- ボタンを強く押すことにより、ハンドルが強制的に押し出される機構が採用されています。
- 日東工業K.K.製H-83・84・86とパネル穴明けに互換性があります。
- 防水タイプ (Oリング・シートパッキン使用)
- 左右兼用型 (カムと止め金を裏返すと左右の入替えができます。)
- The lock comes standard with the TAK60, a new-style reversible key with an easy-to-use dustproof shutter. (A-1481-F/A-481-F)
- The mechanism is incorporated that the handle is forced out by pressing the button.
- Panel drilling dimensions are same as Nitto-Kogyo-made H-83, 84, 86.
- Waterproof. (using O-ring and sheet packing)
- For both left-hand and right-hand use. (the left and right can be changed by reversing the cam and stopper plate)

[A-1481-F-3・4
A-481-F-3・4
A-1481N-3~6
A-481N-3~6]

[A-1481]

- 仕様
- 材質：ステンレス鋼铸件 (SUS304)
 - 表面仕上：ヘアライン仕上
 - 付属品：キー2本・ビスセット・専用止め金・取付け板

[A-481]

- 仕様
- 材質：亜鉛合金 (ZDC)
 - 表面仕上：サチライクロムめっき (MZCr)
 - 付属品：キー2本・ビスセット・専用止め金・取付け板

- 用途備考
- キュービクル・配電盤・制御盤
 - 標準品…即納します
 - 扉の締まりにはロッド棒用ローラーユニット (AC-25-RA・RB・RC) と組合せてご使用下さい。
 - マスターシステム、指定同番、鍵違いも製作します。お問合せ下さい。(FA-1481-F・A-481-F)
 - 取付ねじを変更することにより板厚を広げることができます。
 - A-481-F-3~F5：4mm (M5×14 SW)
 - A-481-F-5：3点締止め金も製作します。
 - 本製品の、止め金取り付け用ねじは緩み止めのため「ネジロック」の塗布をお奨めします。

[A-1481]

- Specifications
- Material: Cast stainless steel (SUS304)
 - Finish: Hairline finish
 - Accessories: Two keys, screws, stopper plate and installation plate

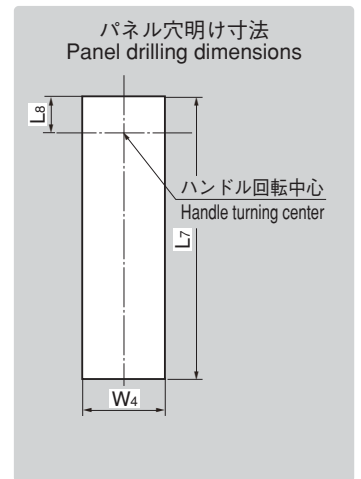
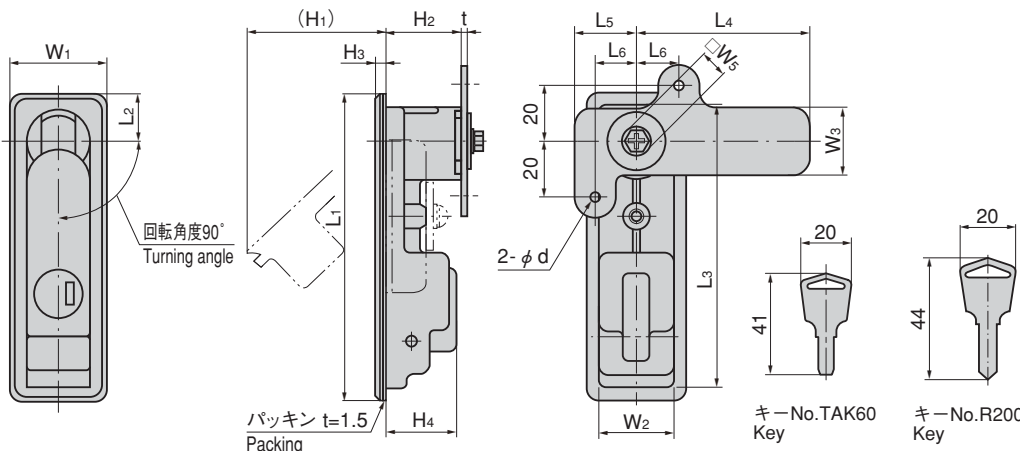
[A-481]

- Specifications
- Material: Zinc alloy (ZDC)
 - Finish: Satellite chrome plating (MZCr)
 - Accessories: Two keys, screws, exclusive stopper plate, fixing plate

- Specific use
- Cubicles, distribution boards, control boards, etc.

- Remarks
- Use with the roller unit for rod (AC-25-RA, RB, RC) together to tighten the door
 - It can be adapted to a panel thickness by replacing the screws.
 - A-481-F-3~F5：4mm (M5×14 SW)
 - It is recommended that 'screwlock' be used to prevent loosening of the screws holding the catch of the product in place.

耐火形扉用把手登録品はA-1481-3・4・5・6-1 (No.0200)です。お問合せ下さい。



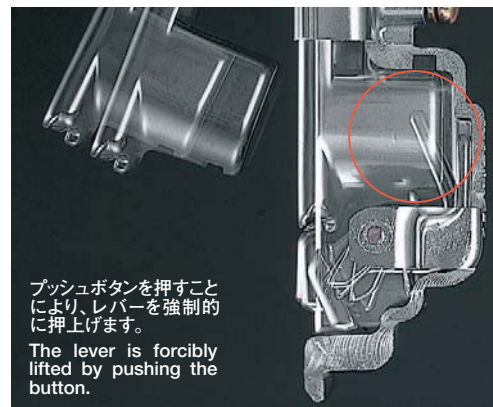
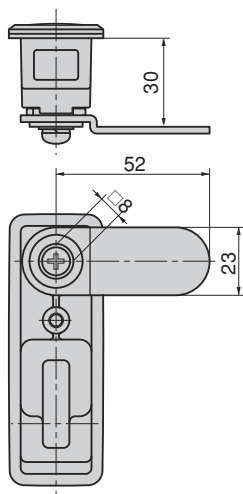
※A-1481-F-5・6、A-481-F-5・6は止め金の形状が異なります。次頁の図をご覧ください。



ステンレス製 **A-1481-F・N** 亜鉛合金製 **A-481-F・N**

A

[A-1481-F-5・6]
A-481-F-5・6



クレモン

ローラー
締め

特装密閉
ハンドル

フリーザー
密閉

平面
スイング

ギア式

平面
ハンドル

ポップ
ハンドル

リフト
ハンドル

アジャスト
ハンドル

ラッチ式

スナッチ

リンク

フック式

ロック
ハンドル

L 型
ハンドル

T 型
ハンドル

商品番号 Product No.	RoHS	CAD	材質 Material	鍵番号 Key No.	L1	L2	L3	L4	L5	L6	L7	L8	W1	W2	W3	W4	W5 (H1)	H2	H3	H4	t	φd	適応板厚 Applicable panel thickness	製品質量(g) Mass	付属止め金 Attached stopper plate	コード Code	単価 Price	箱入数 Quantity per box			
A-1481-F-3-1-TAK60	●		SUS	TAK60	170	26.5	160	72	28	20	161	22	44	31	25	32	10	76	31	4.5	29	3	4.5	1~3.2	730	AC-1025-E-1	04161	¥11,000	20		
A-1481N-3-1	●			R200																					723	AC-1025-E-1	03359	¥11,000			
A-1481-F-4-1-TAK60	●			TAK60	150	23	140	72	28	20	141	18.5	40	29	25	30	10	64	28	4.5	29	3	4.5	0~3.2	625	AC-1025-E-1	04162	¥10,000	15		
A-1481N-4-1	●			R200														70	28	4.5	25				613	AC-1025-E-1	03360	¥10,000			
A-1481-F-5-1-TAK60	●			TAK60	110	17	102	/	/	/	103	13.5	35	26	/	27	/	49	26	4.5	29	2	/	0~3.2	390	AC-1025-3	04163	¥9,000	25		
A-1481N-5-1	●			R200				62	22	15							8	24	27	8	49	26	4.5	25	2	3.2	0~3.2	383		AC-1025-E-4	03361
A-1481-F-6-1-TAK60	●			TAK60	92	16	84	/	/	/	85	12.5	32	24	/	25	/	42	26	4.5	29	2	/	0~4		AC-1025-3	04164	¥9,000	30		
A-1481N-6-1	●			R200				62	22	15							8	38.5	26.5	4	22				315	AC-1025-E-4	03362	¥8,500			
A-481-F-3-1-TAK60	▲	●	ZDC	TAK60	170	26.5	160	72	28	20	161	22	44	31	25	32	10	76	31	4.5	29	3.2	4.5	0~3.2	730	AC-25-E-1	04053	¥3,700	20		
A-481N-3-1	▲	●		R200															30.5	4.5	25				670	AC-25-E-1	03285	¥3,800			
A-481-F-4-1-TAK60	▲	●		TAK60	150	23	140	72	28	20	141	18.5	40	29	25	30	10	64	28	4.5	29	3.2	4.5	0~3.2	610	AC-25-E-1	04054	¥2,900	20		
A-481N-4-1	▲	●		R200														70	27.5	4.5	25				550	AC-25-E-1	03286	¥2,000			
A-481-F-5-1-TAK60	▲	●		TAK60	110	17	102	/	/	/	103	13.5	35	26	/	27	/	49	26	4.5	29	2.3	/	0~3.2	380	AC-25-53	04055	¥2,400	30		
A-481N-5-1	▲	●		R200				62	22	15							8	24	27	8	25.5	25			420	AC-25-E-4	03287	¥1,900			
A-481-F-6-1-TAK60	▲	●		TAK60	92	16	84	/	/	/	85	12.5	32	24	/	25	/	42	26	4.5	29	2.3	/	0~4	285	AC-25-53	04056	¥2,500	45		
A-481N-6-1	▲	●		R200				62	22	15							8	38.5	26.5	4	22				280	AC-25-E-4	03288	¥1,850			

● : RoHS指令対応品 ▲ : RoHS指令に対応可能です。お問合せ下さい。

*箱単位はご相談下さい。