

防水フラットハンドル

A-495・A-496・A-497

WATERPROOF FLUSH HANDLES

同一規格で3種類 フラットシリーズ最強カタイプ

PAT.PEND.



特 徴 Feature

- フラットハンドルシリーズ最強カタイプ
- 防錆アップのサチライトクロムめっき (25 μ m)
- 防水タイプ (Oリング・シートパッキン使用)
- 左右兼用型 (カムと止め金を裏返すと左右の入替ができます)
- 錠前は操作性に優れた防塵シャッター付新型リバーシブルキー TAK60を標準装備 (A-496・A-497)
- The most powerful of the flush handle series.
- Rustproof satellite chrome plating (25 μ m).
- Waterproof (using O-ring and sheet packing).
- For both left-hand and right-hand use. (the left-hand or right-hand use can be changed by reversing the cam and stopper plate)
- The lock comes standard with the TAK60, a new-style reversible key with an easy-to-use dustproof shutter. (A-496, A-497)

- 仕 様
- 材 質：亜鉛合金 (ZDC)
 - 表面仕上：サチライトクロムめっき (MZCr)
 - 鍵 番 号：TAK60・R200
 - 付 属 品：止め金・取付け板・ビスセット・キー2本

- 用 途
- キュービクル・配分電盤・制御盤
- 納 期
- 標準品・・・即納します
- 備 考
- 扉の締込みにはロッド棒用ローラーユニット (AC-25-RA・RB・RC) と組合せてご使用下さい。
 - 取付けねじを (M5 \times 14SW) に変更することにより4mmまでの板厚に対応することができます。
 - 本製品の、止め金取り付け用ねじは緩み止めのため「ネジロック」の塗布をお奨めします。

- Specifi-cations
- Material: Zinc alloy (ZDC)
 - Finish: Satellite chrome plating (MZCr)
 - Key No.: TAK60・R200
 - Accessories: Two keys, stopper plate, screws and installation plate

- Specific use
- Cubicles, power / distribution and control boards.

- Remarks
- Use the rod roller unit (AC-25-RA/RB/RC on page 304) together for tightening door.
 - It can be adapted to a panel thickness of up to 4mm by replacing the screws with M5 \times 14SW.
 - It is recommended that 'screwlock' be used to prevent loosening of the screws holding the catch of the product in place.

- クレモン
- ローラー 締り
- 特装密閉 ハンドル
- フリーザー 密閉
- 平 面 スイング
- ギア式
- 平 面 ハンドル
- ポップ ハンドル
- リフト ハンドル
- アジャスト ハンドル
- ラッチ式
- スナッチ
- リンク
- フック式
- ロック ハンドル
- L 型 ハンドル
- T 型 ハンドル
- 丸型 小型
- 押ボタン
- 取 手
- つまみ
- 止め金 ロッド棒
- ジョイント リンク
- ワイヤ



A-495-2



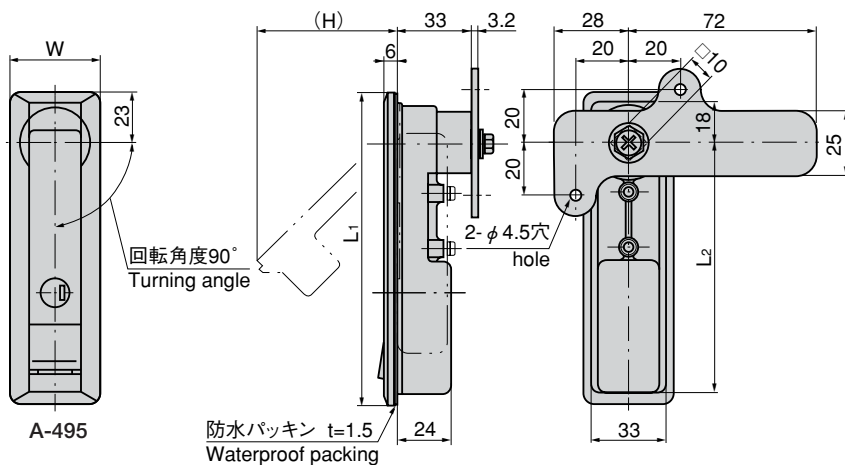
A-496-2



A-497-2



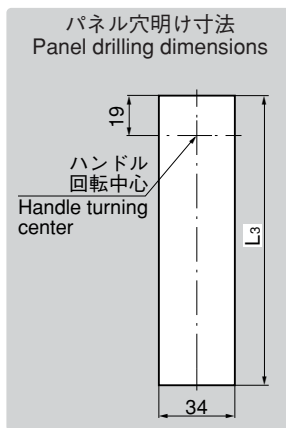
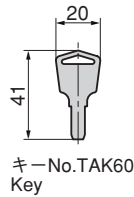
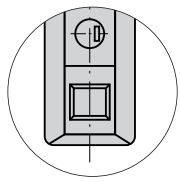
キーNo.TAK60 Key



A-495

A-496

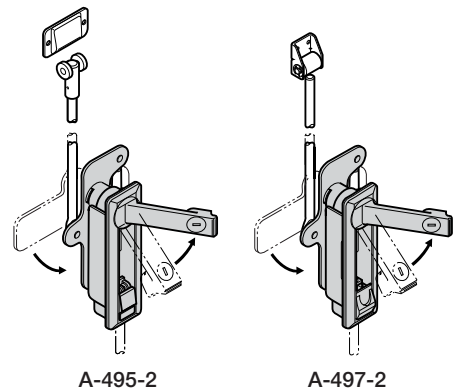
A-497



商品番号 Product No.	RoHS	CAD	備 考 Remarks	L1	L2	L3	W	(H)	適用板厚 Applicable plate thickness	製品質量(g) Mass	付属止め金 Attached stopper plate	コード Code	単 価 Price	箱入数 Quantity per box
A-495-1-TAK60	▲	●	スイングボタン Swing button	175	147	166	42	96	0~2.3	800	AC-25-E-1	04118	¥4,200	5
A-495-2-TAK60	▲							700		AC-25-E-1	04119	¥3,700	20	
A-496-2-TAK60	▲		プッシュボタン Push button	142	114	133	40	63		700	AC-25-E-1	04120	¥3,700	20
A-497-2-TAK60	▲		スライドボタン Slide button							700	AC-25-E-1	04121	¥3,700	20

● : RoHS指令対応品 ▲ : RoHS指令に対応可能です。お問い合わせ下さい。 ※箱単位はご相談下さい。

作動例
Example of operation



A-495-2

A-497-2