

防水フラットハンドル (TAK60仕様) ステンレス製 A-1485-F 亜鉛合金製 A-485-F・A-485-RC

WATERPROOF FLUSH HANDLES

高セキュリティ錠前を標準装備!! PAT.PEND.



特徴 Feature

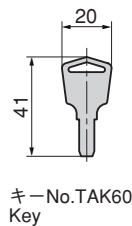
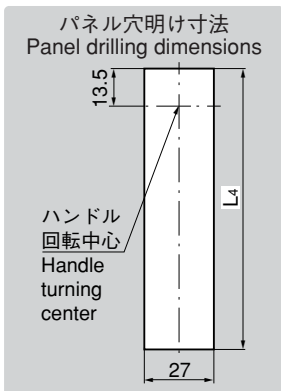
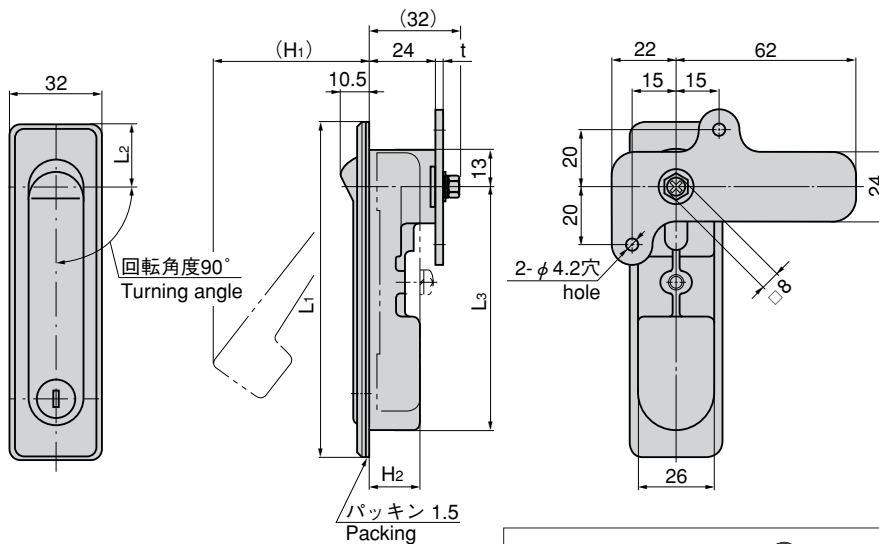
- 錠前は操作性に優れた防塵シャッター付新型リバーシブルキー-TAK60を標準装備
- 平面ハンドルA-160・A-240シリーズのパネル穴明け寸法でも取付けられます。(A-485-3)
- 防水タイプ (Oリング・シートパッキン使用)
- 防錆アップのサチライトクロムめっき
- 左右兼用型 (カムと止め金を裏返すと左右の入替ができます。)
- The lock comes standard with the TAK60, a new-style reversible key with an easy-to-use dustproof shutter.
- Panel drilling dimensions for flush handles A-160/A-240 series can be used for installation. (A-485-3)
- Waterproof.(using O-ring and sheet packing)
- Rustproof satellite chrome plating.
- For both left-hand and right-hand use. (the left-hand or right-hand use can be changed by reversing the cam and stopper plate)



A-1485-F-3-1



キーNo.TAK60 Key



- 仕様
- 材質
 - A-1485 / ステンレス鋼铸件 (SUS304)
 - A-485 / 亜鉛合金 (ZDC)
 - 表面仕上
 - A-1485 / ヘアライン仕上
 - A-485 / サチライトクロムめっき (MZCr)
 - 鍵番号: TAK60
 - 付属品: キー2本・ビスセット・専用止め金・取付け板
- 用途
- キュービクル・配分電盤・制御盤
 - 標準品…即納します。
 - マスターシステム、指定同番、鍵違い、鍵なしも製作します。お問合せ下さい。
 - 取付ねじを変更することにより板厚を広げることができます。
- 納期
- A-1485-F-3・4 : 3.5mm (M5×12 SW)
 - 本製品の、止め金取り付け用ねじは緩み止めのため「ネジロック」の塗布をお奨めします。

- Specifications
- Material
 - A-1485: Cast stainless steel (SUS304)
 - A-485-F: Zinc alloy (ZDC)
 - Finish
 - A-1485-F: Hairline finish
 - A-485-F: Satellite chrome plating (MZCr)
 - Key No.: TAK60
 - Accessories: Two key, screws, special stopper plate and installation plate.
- Specific use
- Cubicles, power/distribution and control boards.
- Remarks
- It can be adapted to a panel thickness by replacing the screws.
 - A-1485-F-3・4 : 3.5mm (M5×12SW)
 - It is recommended that 'screwlock' be used to prevent loosening of the screws holding the catch of the product in place.

商品番号 Product No.	RoHS	CAD	備考 Remarks	材質 Material	L1	L2	L3	L4	(H ₁)	H ₂	t	製品質量(g) Mass	適応板厚 Applicable panel thickness	付属止め金 Attached stopper plate	コード Code	単価 Price	箱入数 Quantity per box
A-1485-F-3-1-TAK60	●		錠付き With lock	SUS	142	26	103	117	64			445	0~2.0	AC-1025-E-4	04165	¥10,000	25
A-1485-F-4-1-TAK60	●				117	22.5	85	99	56	22	2	360	0~2.0	AC-1025-E-4	04166	¥9,000	30
A-1485-F-5-1-TAK60	●				84	20	57	71	30			295	0~2.0	AC-1025-E-4	04167	¥8,500	40
A-1485-6-2	●		錠なし Without lock		70	16.5	50	64	36	18.5	3	260	0~2.0	AC-1025-E-4	03031	¥5,500	30
A-485-F-3-1-TAK60	▲		錠付き With lock	ZDC	142	26	103	117	64			470	0.8~2.3	AC-25-E-4	04110	¥2,850	30
A-485-F-4-1-TAK60	▲				117	22.5	85	99	56	22	2.3	390	0.8~2.3	AC-25-E-4	04111	¥2,750	35
A-485-F-5-1-TAK60	▲				84	20	57	71	40			310	0.8~2.0	AC-25-E-4	04112	¥2,550	40
A-485-6-2	▲	●	錠なし Without lock	ADC	70	17	50	64	36	18.5	3	165	0.8~2.0	AC-25-E-4	01359	¥1,500	40

● : RoHS指令対応品 ▲ : RoHS指令に対応可能です。お問合せ下さい。
※A-485-3・4・5 錠なしもあります。 A-485-3/4/5 without lock-type is also available.

※箱単位はご相談下さい。