

平面スイングハンドル



ステンレス製 A-1475 亜鉛合金製 A-475

FLUSH SWING HANDLES

耐火型 A-1260と交換できます 止め金の作動不良防止

(社)日本配電制御システム工業会 非常用配電盤等機器認定委員会登録品
耐火形扉用把手 PAT.PEND.

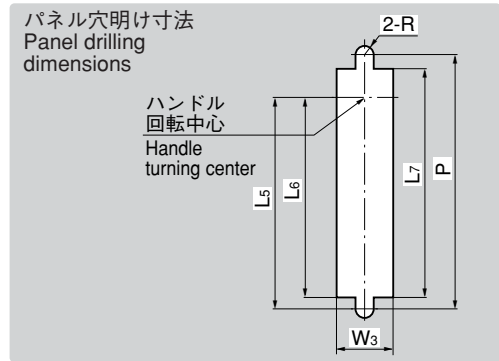
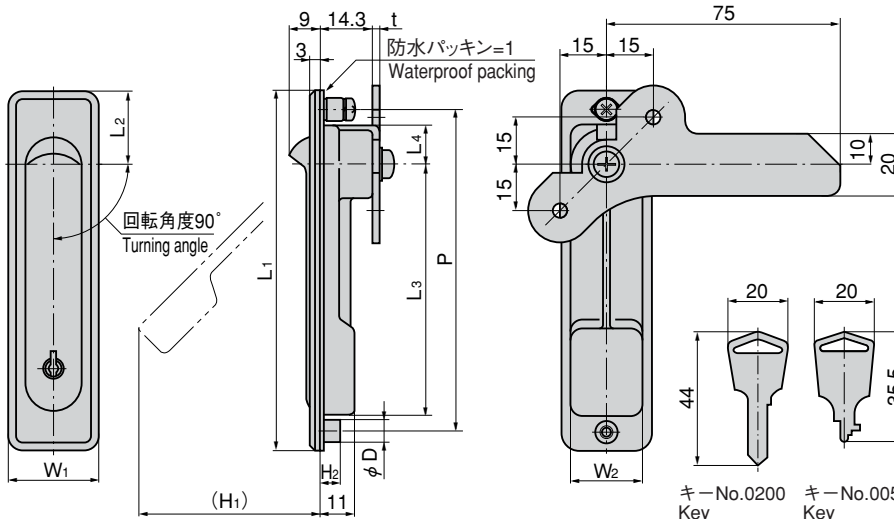


特徴 Feature

- 耐火・耐熱・耐塩・耐酸 (A-1475)
- ハンドルと止め金が直結され強制回転でき筐体の歪みによる作動不良がありません。
- ステンレス平面ハンドルA-1260と取付けに互換性があります。
- 左右兼用型(止め金を裏返すと左右の入替えができます。)
- Fire-resistant, heat-resistant, salt-resistant and acid-resistant. (A-1475)
- Handle is connected to the stopper plate so a forcibly turning is enabled and a malfunction by distortion of case is prevented.
- Installation is compatible with the stainless flush handle A-1260.
- For both left-hand and right-hand use. (The left-hand or right-hand use can be changed by turning over the stopper plate)

- 仕様
- 材質: A-1475/ステンレス鋼(物)(SUS304) A-475/亜鉛合金(ZDC)
 - 表面仕上: A-1475/ヘアライン仕上 A-475/サチライトクロムめっき(MZCr)
 - 付属品: キー2本・ビスセット・専用止め金
 - 配分電盤・制御盤
 - 標準品・・・即納します
 - 取付けねじを変更することにより板厚を広げることができます。
- 用途備考
- A-475-A-1: 3.2mm (M5×12SW)
 - A-475-A-2・A-3: 2.3mm (M4×10SW)
 - 本製品の錠前はキー先端部での操作となります。
 - 鍵なしも製作致します。お問合せ下さい。
 - 本製品の、止め金取り付け用ねじは緩み止めのため「ネジロック」の塗布をお奨めします。

- Specifications
- Material: A-1475: Cast stainless steel (SUS304) A-475: Zinc alloy (ZDC)
 - Finish: A-1475: Hairline finish A-475: Satellite chrome plating (MZCr)
 - Accessories: Two keys, screws and special stopper plate
- Specific use Remarks
- Power/distribution and control boards
 - It can be adapted to a panel thickness by replacing the screw.
 - A-475-A-1: 3.2mm (M5×12SW) A-475-A-2・A-3: 2.3mm (M4×10SW)
 - The lock on this product is operated with the tip of the key.
 - It is recommended that 'screwlock' be used to prevent loosening of the screws holding the catch of the product in place.



商品番号 Product No.	RoHS	CAD	材質 Material	鍵番号 Key No.	L1	L2	L3	L4	L5	L6	L7	W1	W2	W3	(H1)	H2	P	φD	t	R	適用板厚 Applicable plate thickness	製品質量(g) Mass	付属止め金 Attached stopper plate	コード Code	単価 Price	箱入数 Quantity per box			
A-1475-A-1	●	●	SUS304	0200	142	26	103		109	103.5	117	32	26	27	72	7	128	8	2.5	4.5	0.8~3.0	287	本品専用止め金 Special stopper plate	03042	¥9,000	30			
A-1475-A-2	●	●					117	24	82	13	87	82.5	96	30		23	24	56	6	105	7	4	0.6~2.5	237	本品専用止め金 Special stopper plate	03043	¥8,000	30	
A-1475-A-3	●	●					84		49		54	49.5	63	28				36		72		4	0.6~2.5	192	本品専用止め金 Special stopper plate	03044	¥7,500	40	
A-1475-1	▲				0050	142	26	103		109	103.5	117	32	26	27	72	7	128	8	2.5	4.5	0.8~3.0	290	本品専用止め金 Special stopper plate	01923	¥9,000	30		
A-1475-2	▲						117	24	82	13	87	82.5	96	30		23	24	56	6	105	7	4	0.6~2.5	240	本品専用止め金 Special stopper plate	01924	¥8,000	30	
A-1475-3	▲						84		49		54	49.5	63	28				36		72		4	0.6~2.5	200	本品専用止め金 Special stopper plate	01925	¥7,500	50	
A-475-A-1-1	▲	●		ZDC	0200	142	26	103		109	103.5	117	32	26	27	72	7	128	8	2.3	4.5	0.6~2.0	135	本品専用止め金 Special stopper plate	01928	¥1,400	30		
A-475-A-2-1	▲	●						117	24	82	13	87	82.5	96	30		23	24	56	6	105	7	4	0.6~1.6	205	本品専用止め金 Special stopper plate	01929	¥1,200	40
A-475-A-3-1	▲	●						84		49		54	49.5	63	28				36		72		4	0.6~1.6	163	本品専用止め金 Special stopper plate	01930	¥1,100	60

●: RoHS指令対応品 ▲: RoHS指令に対応可能です。お問合せ下さい。

※箱単位はご相談下さい。

即日配達 タキゲン 全国直販店

東京 ☎(03)3492-2001 Fax.(03)3492-3001
大阪 ☎(06)6933-8001 Fax.(06)6933-8000

名古屋 ☎(0568)75-5001 Fax.(0568)77-2200
札幌 ☎(011)846-2001 Fax.(011)846-0900
仙台 ☎(022)235-2101 Fax.(022)283-0110

新潟 ☎(025)274-2500 Fax.(025)274-5700
宇都宮 ☎(028)627-8001 Fax.(028)627-8000
浦和 ☎(048)855-3111 Fax.(048)855-8705