

平面スイングハンドル(塗装)



A-475-A-SLV

A

FLUSH SWING HANDLES



A-475-A-1-SLV



A-475-A-3-SLV



A-475-A-11



キーNo.0200
Key

A-475-A-11~13
取付け面から止め金までの
奥行き12.3mmのうす型もあります。

特徴 Feature

- ハンドルと止め金が直結され強制回転でき筐体の歪みによる作動不良がありません。
- パネル穴明け寸法はA-160・A-240・他のA-475シリーズと同じです。
- 左右兼用型(止め金を裏返すと左右の入替えができます。)
- Direct connection of handle to stopper plate enables a forcible rotation and results in no operation failure due to case distortions.
- Panel drilling dimensions are same as A-160, A-240 and A-475 series.
- For both left-hand and right-hand use. (The left-hand or right-hand use can be changed by turning over the stopper plate)

仕様

- 材質: 亜鉛合金 (ZDC)
- 表面仕上: シルバーメタリック塗装
- 付属品: キー2本・ビスセット・専用止め金
- 配分電盤・制御盤
- 特注品・・・納期ご連絡します
- 取付けねじを変更することにより板厚を広げることができます。

用途 納備考

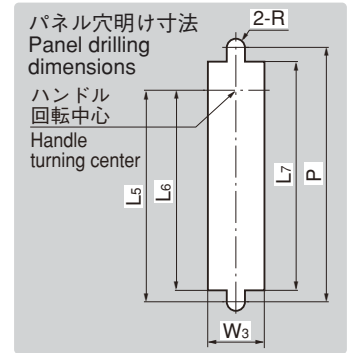
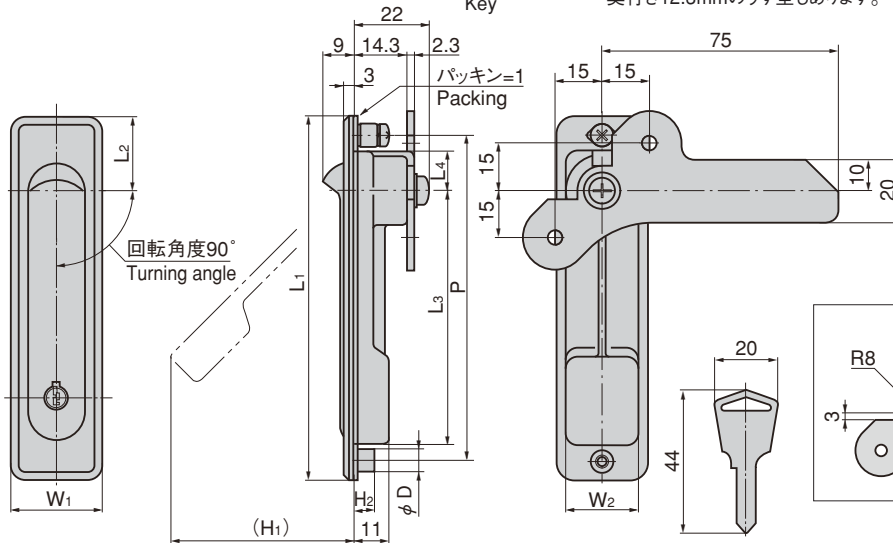
- A-475-A-1-SLV: 3.2mm (M5×12SW)
- A-475-A-2-SLV・A-475-A-3-SLV: 2.3mm (M4×10SW)
- 本製品の、止め金取り付け用ねじは緩み止めのため「ネジロック」の塗布をお奨めします。

Specifi- cations

- Material: Zinc alloy (ZDC)
- Finish: Silver metallic coating
- Accessories: Two keys, screws and special stopper plate

Specific use Remarks

- Power/distribution boards and control boards
- It can be adapted to max. applicable panel thickness by replacing the screw.
- A-475-A-1-SLV: 3.2mm (M5×12SW)
- A-475-A-2-SLV・A-475-A-3-SLV: 2.3mm (M4×10SW)
- It is recommended that 'screwlock' be used to prevent loosening of the screws holding the catch of the product in place.



商品番号 Product No.	RoHS	CAD	備考 Remarks	L1	L2	L3	L4	L5	L6	L7	W1	W2	W3	(H1)	H2	φD	P	R	適用板厚 Applicable plate thickness	製品質量 (g) Mass	付属止め金 Attached stopper plate	コード Code	単価 Price	箱入数 Quantity per box
A-475-A-1-SLV	▲	●	鍵付き With lock	142	26	103		109	103.5	117	32	26	27	72	7	8	128	4.5	0.6~2.0	248	本品専用止め金 Special stopper plate	03197	¥1,400	30
A-475-A-2-SLV	▲	●	鍵付き With lock	117		82	13	87	82.5	96	30			56	6	7	105	4	0.6~1.6	210	本品専用止め金 Special stopper plate	03198	¥1,200	40
A-475-A-3-SLV	▲	●	鍵付き With lock	84	24	49		54	49.5	63	28			36			72		0.6~1.6	171	本品専用止め金 Special stopper plate	03199	¥1,100	60

● : RoHS指令対応品 ▲ : RoHS指令に対応可能です。お問合せ下さい。

※箱単位はご相談下さい。

クレモン
ローラー
締め
特装密閉
ハンドル
フリーザー
密閉
平面
スイング
ギア式
平面
ハンドル
ポップ
ハンドル
リフト
ハンドル
アジャスト
ハンドル
ラッチ式
スナッチ
リンク
フック式
ロック
ハンドル
L型
ハンドル
T型
ハンドル
丸型
小型
押ボタン
取手