

封印プレート

SEALING PLATE

A-475-A-12-FP

つまみ

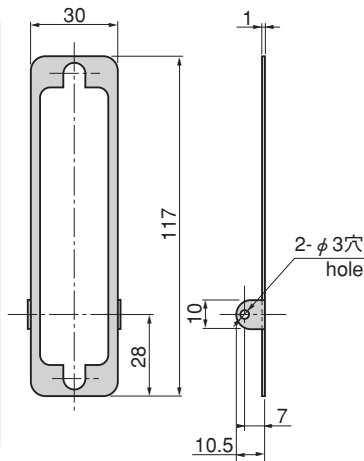
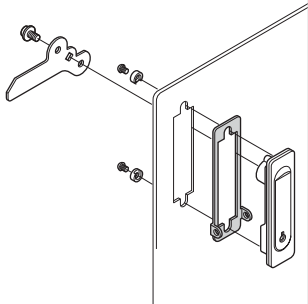
止め金
ロッド棒

ジョイント
リンク

ワイヤ



取付け方法 Installation method



特徴 Feature

- A-1475-A-2、A-475-A-2、A-475-A-2-SLV用封印プレートです。
- 封印金具と合わせて使用することにより平面ハンドルの開閉状態を管理することが可能です。
- A sealing plate for use with A-1475-A-2, A-475-A-2 and A-475-A-2-SLV.
- Using with the sealing fittings can control the opening and closing of the flush handle.

仕様 ● 材質：ペットシート（ポリエステル系）
用途 ● 配電盤・分電盤

Specifications ● Material: Pet sheet (polyester)
Specific use ● Power boards, distribution boards

商品番号 Product No.	RoHS	コード Code	単価 Price	箱入数 Quantity per box
A-475-A-12-FP		901759	¥100	

● : RoHS指令対応品 ▲ : RoHS指令に対応可能です。 ※箱単位はご相談下さい。お問合せ下さい。

小松川 ☎(03)3683-8000 Fax.(03)3683-0900

八王子 ☎(042)646-3001 Fax.(042)646-3005

川崎 ☎(044)555-2001 Fax.(044)533-8001

厚木 ☎(046)230-4001 Fax.(046)230-4000

沼津 ☎(055)929-1001 Fax.(055)929-1000

京都 ☎(075)661-8001 Fax.(075)661-8011

広島 ☎(082)885-2001 Fax.(082)885-0200

福岡 ☎(092)511-5000 Fax.(092)511-0095

韓国 ☎(82)2-338-0706 Fax.(82)2-338-0704

総合 20-2