

防水フラットハンドル (TAK60仕様) チタン製 **A-2465** ステンレス製 **A-1465-C** 亜鉛合金製 **A-465-F**

WATERPROOF FLAT HANDLES

プッシュ&スイング



特徴 Feature

- チタン製で耐食性に優れています。(A-2465)
- 錠前は操作性に優れた防塵シャッター付新型リバーシブルキーTAK60を標準装備 (A-1465-C・A-465-F)
- 平面ハンドルA-160・A-240シリーズのパネル穴明け寸法でも取り付けられます。
- It's made of titanium so it's corrosion-resistant.
- The lock comes standard with the TAK60, a new-style reversible key with an easy-to-use dustproof shutter. (A-1465-C・A-465-F)
- Panel drilling dimensions for flush handles A-160/ A-240 series can be used for installation.

仕様 [A-2465]

- 材質: 本体/チタン合金鋳物 (Ti-6Al-4V) その他/純チタン2種
- 表面仕上: ビーズショット処理

仕様 [A-1465-C]

- 材質: ステンレス鋼鋳物 (SUS304)
- 表面仕上: ヘアライン仕上

仕様 [A-465-F]

- 材質: 亜鉛合金 (ZDC)
- 表面仕上: サチライトクロムめっき (MZCr)
- キーNo.: A-1465・A-465/TAK60 A-2465/R200
- 付属品: キー2本・ビスセット・専用止め金・取付け板

用途備考

- キュービクル・配分電盤・制御盤
- 標準品...即納します
- 鍵なしタイプも製作致します。お問合せ下さい。
- 取付ねじを変更することにより板厚を広げることができます。
- A-1465-F-1・2: 3.5mm (M5×12 SW, PW)
- A-1465-F-3: 3.2mm (M4×10 SW, PW)
- マスターシステム、指定同番、鍵違いも製作します。お問合せ下さい。(A-1465・A-465)
- 本製品の、止め金取り付け用ねじは緩み止めのため「ネジロック」の塗布をお奨めします。

Specifications

- [A-2465] ● Material: Main body: Titanium alloy casting (Ti-6Al-4V) Others: Pure titanium grade 2

- Finish: Beading process
- Material: Cast stainless steel (SUS304)
- Finish: Hairline finish

[A-1465-C]

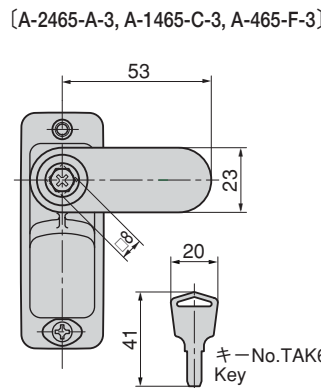
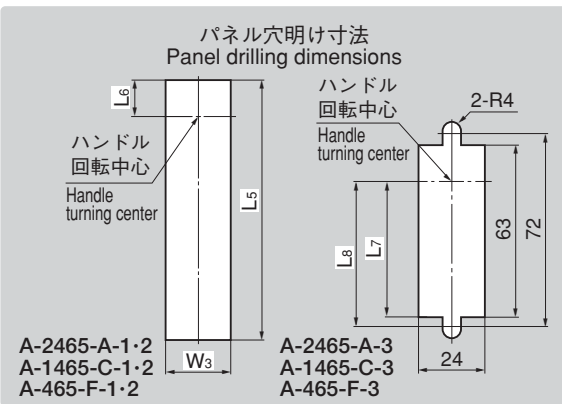
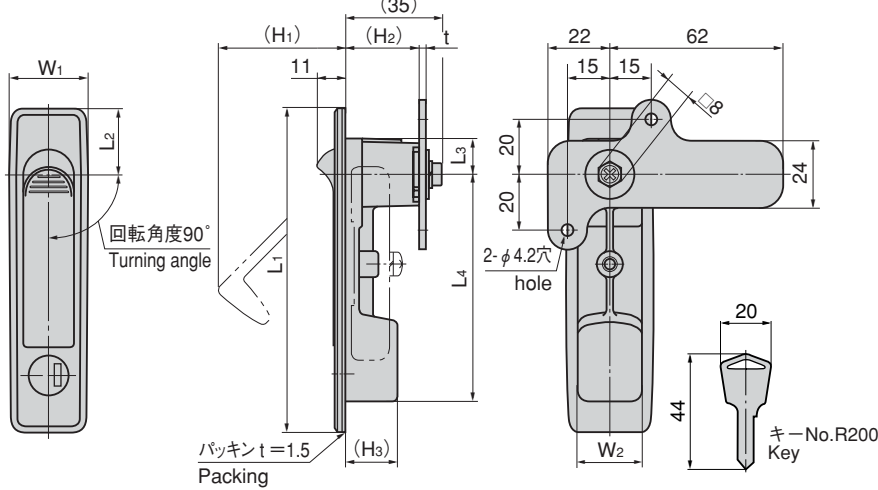
- Material: Zinc alloys (ZDC)
- Finish: Satellite chrome plating (MZCr)
- Key No.: A-1465・A-465: TAK60 A-2465: R200

[A-465-F]

- Accessories: Two keys, screws, special stopper plate
- Cubicles, distribution boards, etc.

Specific use Remarks

- It can be adapted to a panel thickness by replacing the screws.
- A-1465-F-1・2: 3.5mm (M5×12 SW, PW)
- A-1465-F-3: 3.2mm (M4×10 SW, PW)
- It is recommended that 'screwlock' be used to prevent loosening of the screws holding the catch of the product in place.



商品番号 Product No.	RoHS	CAD	材質 Material	L1	L2	L3	L4	L5	L6	L7	L8	W1	W2	W3	(H1)	(H2)	(H3)	t	適用板厚 Applicable panel thickness	製品質量(g) Mass	付属止め金 Attached stopper plate	コード Code	単価 Price	箱入数 Quantity per box
A-2465-A-1-1	●		Ti	142	26	13	103	117	14	/	/	30	26	27	62	27	19	2	0.6~2.3	260	本品専用止め金 Special stopper plate	03437		30
A-2465-A-2-1	●			117	24	13	82	96	14	/	/	30	23	24	47	27	19	2	0.6~2.3	240	本品専用止め金 Special stopper plate	03438		30
A-2465-A-3-1	●			84	24	13	49	/	/	49.5	54	30	23	/	26	27	19	2	0.6~1.8	213	本品専用止め金 Special stopper plate	03439		40
A-1465-C-1-1-TAK60	●		SUS	142	26	13	103	117	13.5	/	/	30	26	27	60	26	24	2	0.8~3.5	410	AC-1025-E-4	04155	¥9,500	20
A-1465-C-2-1-TAK60	●			115	22	12	83	96	12.5	/	/	28	23	24	46.5	26	24	2	0.8~3.2	325	AC-1025-E-4	04156	¥8,200	30
A-1465-C-3-1-TAK60	●			84	23	12	50	/	/	50.5	55	28	23	/	25	26	24	2	0~2.0	245	AC-1025-53	04157	¥7,300	30
A-465-F-1-1-TAK60	▲	●	ZDC	142	26	13	103	117	13.5	/	/	30	26	27	62	26.5	25	2.3	0~2.3	410	AC-25-E-4	04050	¥2,400	30
A-465-F-2-1-TAK60	▲	●		117	24	13	82	96	13.5	/	/	30	23	24	47	26.5	25	2.3	0~2.3	350	AC-25-E-4	04051	¥2,100	30
A-465-F-3-1-TAK60	▲	●		84	24	13	49	/	/	49.5	54	30	23	/	26	26.5	23.5	2.3	0~1.8	250	AC-25-53	04052	¥2,050	30
A-465-C-2-1	▲			115	22	12	83	96	13	/	/	28	23	24	47	27	19	2.3	0.8~3.2	350	AC-25-E-4	01541	¥1,650	20

*付属の取付ねじを使用する場合の適用板厚です。*The dimension show the applicable panel thickness in case of using included screws.

※箱単位はご相談下さい。

●: RoHS指令対応品 ▲: RoHS指令に対応可能です。お問合せ下さい。