

# フラットハンドル



# ステンレス製 A-1970-A

## FLUSH HANDLES

筐体の歪みによる作動不良防止

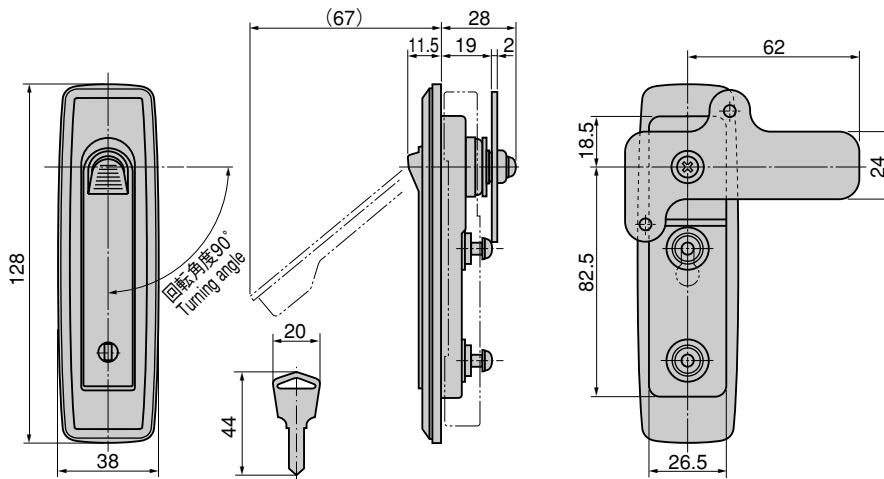
PAT.PEND.

### 特徴 Feature

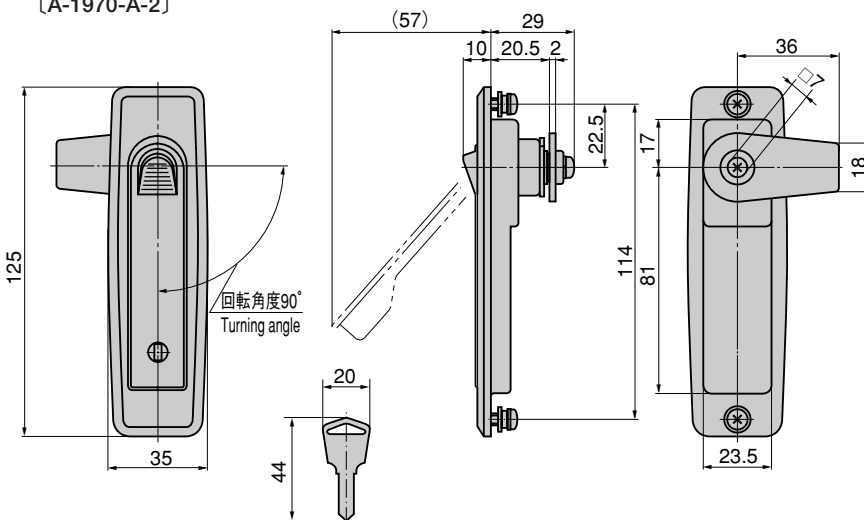
- 裏面に樹脂モールドカバーを装着し防水性を向上させました。(A-1970-A-2WP)
- 専用の取付け板により仮止めが行え、作業性が上がります。(A-1970-A-2WP)
- ステンレス製で耐食性に優れています。
- ハンドルと止め金が直結され強制回転でき筐体の歪みによる作動不良がありません。
- プレス製法で軽量です。
- 左右兼用型(ストッパーカムを90°回転させると左右の入替えができます)
- The plastic mold cap is put on the back so water resistance is increased. (A-1970-A-2WP)
- It can be stopped temporarily by the exclusive fixing plate so productivity is increased. (A-1970-A-2WP)
- Corrosion-resistant stainless steel is used.
- Direct connection of handle to stopper plate enables a forcible rotation and results in no operation failure due to case distortions.
- Lightweight thanks to pressing method.
- For both left-hand and right-hand use. (The left- and right-hand use can be changed by rotating the stopper cam 90°)



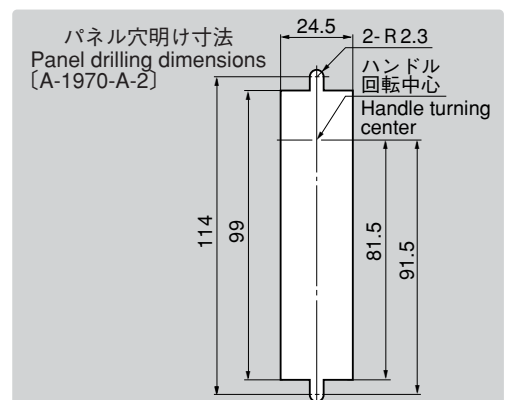
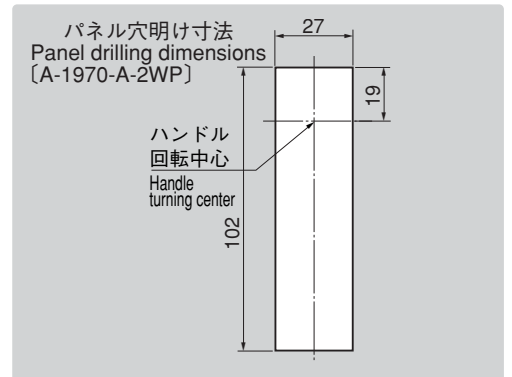
[A-1970-A-2WP]



[A-1970-A-2]



- 仕様
- 材質：冷間圧延ステンレス鋼板(SUS304)
  - 表面仕上：光沢バレル研磨
  - 鍵番号：R200
  - 最大適用板厚：3.2mm
  - 付属品：キー2本・ビスセット・専用止め金
- 用途備考
- キュービクル・配分電盤・制御盤
  - 標準品・・・即納します
  - 鍵なしも製作致します。
  - 本製品の錠前はキー先端部での操作となります。
  - 本製品の、止め金取り付け用ねじは緩み止めのため「ネジロック」の塗布をお奨めします。
- Specifications
- Material: Cold rolled stainless steel (SUS304)
  - Finish: Barrel polishing
  - Key No.: R200
  - Max. applicable plate thickness: 3.2mm
  - Accessories: Two keys, screws, special stopper plate
- Specific use Remarks
- The lock on this product is operated with the tip of the key.
  - It is recommended that 'screwlock' be used to prevent loosening of the screws holding the catch of the product in place.



商品番号 Product No.	RoHS CAD	最大適用板厚 Max. applicable plate thickness	製品質量 (g) Mass	付属止め金 Attached stopper plate	コード Code	単価 Price	箱入数 Quantity per box
A-1970-A-2WP	●	0.8~3.2	211	AC-1025-E-4	03590	¥4,700	30
A-1970-A-2	●	0~1.0	123	本品専用止め金 Special stopper plate	03589	¥3,800	50

※品番が変更になりました。  
A-1970-2WP→A-1970-A-2WP・A-1970-2→A-1970-A-2  
Product No. has been changed.

※箱単位はご相談下さい。

●：RoHS指令対応品 ▲：RoHS指令に対応可能です。お問合せ下さい。

- クレモン
- ローラー  
締り
- 特装密閉  
ハンドル
- フリーザー  
密閉
- 平面  
スイング
- ギア式
- 平面  
ハンドル
- ポップ  
ハンドル
- リフト  
ハンドル
- アジャスト  
ハンドル
- ラッチ式
- スナッチ
- リンク
- フック式
- ロック  
ハンドル
- L型  
ハンドル
- T型  
ハンドル
- 丸型  
小型
- 押ボタン
- 取手
- つまみ
- 止め金  
ロッド棒
- ジョイント  
リンク
- ワイヤ