

薄型平面スイングハンドル

A-499

SQUARE-SHAPED HANDLES

錠前がコンパクトなのでパネル内が有効に使えます

PAT.PEND.



特徴 Feature

- プッシュスライド式ピンタムブラーTAK40の採用により、錠前部分がコンパクトに収まり、パネル面の内外ともにスペースが有効に利用できます。
- ワンタッチで仮止めができ、作業性が向上しました。
- 左右兼用型(カムと止め金を裏返すと左右の入替えができます。)
- The use of the push-slide pin tumbler TAK40 enables the lock to be compact, so that both internal and external panel space may be put to effective use.
- Snap-in placement during installation provides improved workability.
- For both left-hand and right-hand use. (The left-hand or right-hand use can be changed by reversing the cam and stopper plate)

- 仕様**
- 製品質量：427g
 - 材質：亜鉛合金 (ZDC)
 - 表面仕上：アクリル樹脂焼付塗装
 - 標準色：ブラック
 - 適用板厚：0.5~3.2mm
 - 鍵番号：TAK40
 - 付属品：止め金・キー2本・ビスセット
 - サーバーラック・配分電盤・制御盤
- 用途**
- 標準品…即納します
- 備考**
- 定期的に摺動部に潤滑剤の塗布をお願いします。

- Specifications**
- Mass: 427g
 - Material: Zinc alloy (ZDC)
 - Finish: Acrylic resin baked
 - Standard color: Black
 - Applicable panel thickness: 0.5 to 3.2mm
 - Key No.: TAK40
 - Accessories: Stopper plate, screws, two keys
- Specific use**
- Server rack, distribution boards, control boards etc.
- Remarks**
- Lubricant should be applied regularly to moving parts.

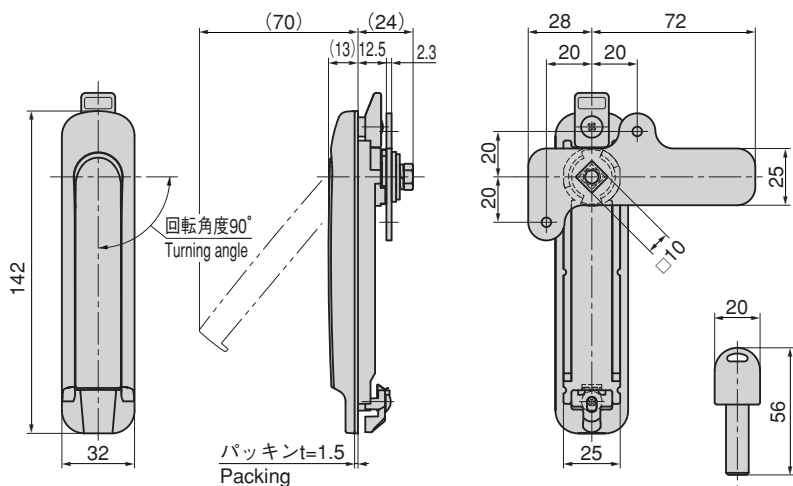
商品番号 Product.No.	RoHS CAD	付属止め金 Attached stopper plate	コード Code	単価 Price	箱入数 Quantity per box
A-499	▲	AC-25-E-2	03649	¥4,300	

● : RoHS指令対応品 ※箱単位はご相談下さい。
▲ : RoHS指令に対応可能です。
お問合せ下さい。

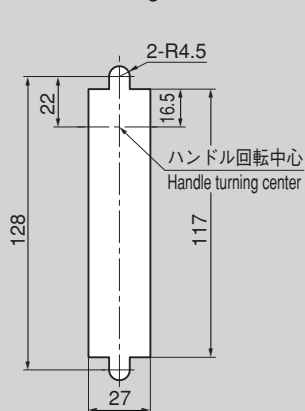


A-499

キーNo.TAK40
Key



パネル穴明け寸法 Panel drilling dimensions



取付け方法 Installation method

