

マルチロック平面ハンドル

AP-469-W

MULTI LOCK FLUSH HANDLES

2個の錠前を内蔵し様々なセキュリティシステムに対応
 With two locks built in, fits in with many different kinds of security system

PAT.PEND.



特徴 Feature

- ハイセキュリティ錠前TAK70を2個内蔵し、様々な設定が行えます。
- 標準設定は、どちらかの錠前を解錠するとハンドル操作が可能になります。
- その他に、両方の錠前を解錠するとハンドル操作が可能になる設定などあります。詳細はお問合せ下さい。
- 耐久性に優れたガラス繊維強化樹脂を使用しています。
- 樹脂製のため軽量です。
- 左右兼用型
- With two high-security TAK Series locks built in, can be set up in many different ways.
- Made of durable glass-fibre reinforced resin.
- Made of lightweight resin.
- For both left- and right-hand use.



カバークローズ時
Cover close

カバーオープン時
Cover open



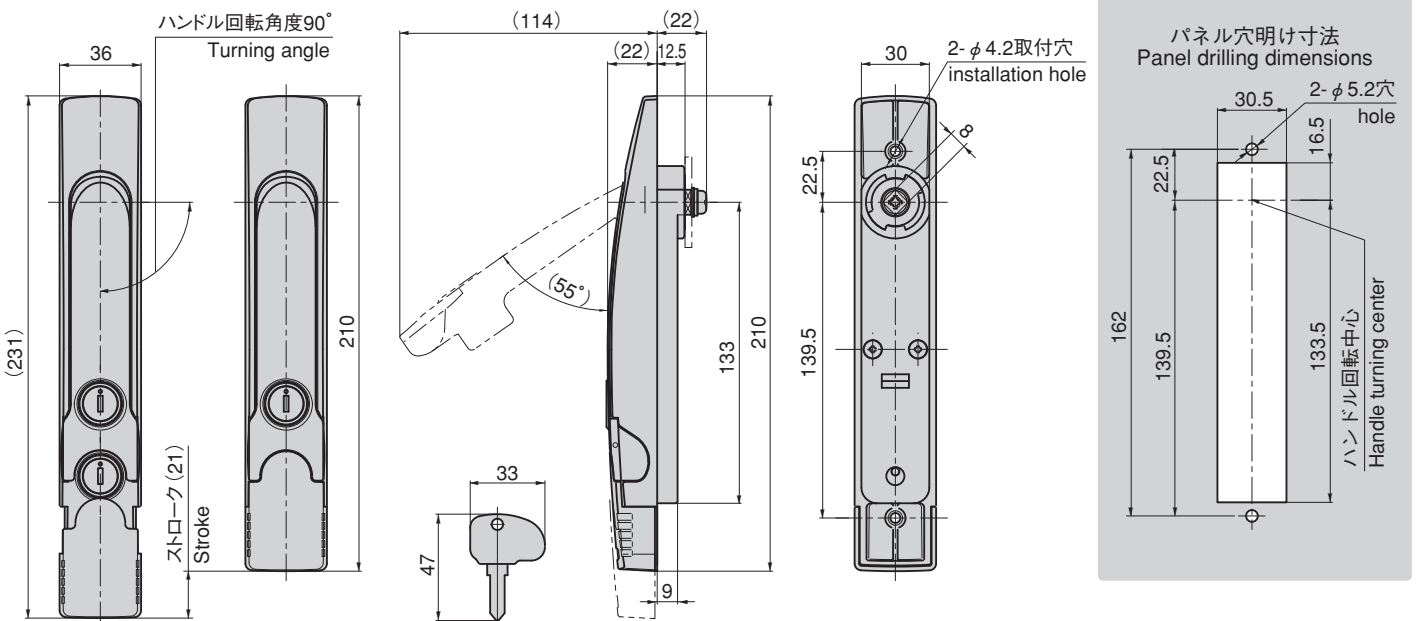
キーNo.TAK7199
Key



キーNo.TAK70
Key

仕様	<ul style="list-style-type: none"> ● 材質：ポリアミド (PA66-GF25) ● 表面仕上：シボ仕上 (意匠面) ● 適用板厚：0.8~2.3mm ● 付属品：ビスセット・TAK70・TAK7199各2本
用途	<ul style="list-style-type: none"> ● 薬品保管庫・精密医療機器制御盤・サーバーラック
納期備考	<ul style="list-style-type: none"> ● 標準品…納期お問合せ下さい。 ● 様々なセキュリティシステムに対応します。お問合せ下さい。 ● 防水構造ではありません。屋内での使用をお奨めします。 ● マスターシステム、指定同番、鍵違いも製作いたします。お問合せ下さい。
Specifications	<ul style="list-style-type: none"> ● Polyamide (PA66-GF25) ● Surface finish: Wrinkle finish (design surface) ● Applicable plate thickness: 0.8~2.3mm ● Accessories: Screw set, keys (number by arrangement)
Specific use	<ul style="list-style-type: none"> ● Drug repository, precision medical equipment control board, etc. ● Under development・・・Please inquire.
Remarks	<ul style="list-style-type: none"> ● We handle all kinds of security system. Please inquire. ● Not waterproof: recommended for indoor use.

AP-469-W



商品番号 Product No.	製品質量 (g) Mass	コード Code	単価 Price	箱入数 Quantity per box
AP-469-W	254	04262	¥2,200	

● : RoHS指令対応品 ▲ : RoHS指令に対応可能です。お問合せ下さい。 ※箱単位はご相談下さい。

小松川 E-mail : komatugawa@takigen.co.jp 厚木 E-mail : atsugi@takigen.co.jp 広島 E-mail : hirosima@takigen.co.jp
 八王子 E-mail : hachiouji@takigen.co.jp 沼津 E-mail : numazu@takigen.co.jp 福岡 E-mail : fukuoka@takigen.co.jp
 川崎 E-mail : kawasaki@takigen.co.jp 京都 E-mail : kyoto@takigen.co.jp 韓国 E-mail : kang@takigen.co.kr

- クレモン
- ローラー
締り
- 特装密閉
ハンドル
- フリーザー
密閉
- 平面
スイング
- ギア式
- 平面
ハンドル
- ポップ
ハンドル
- リフト
ハンドル
- アジャスト
ハンドル
- ラッチ式
- スナッチ
- リンク
- フック式
- ロック
ハンドル
- L 型
ハンドル
- T 型
ハンドル
- 丸型
小型
- 押ボタン
- 取手
- つまみ
- 止め金
ロッド棒
- ジョイント
リンク
- ワイヤ