

プラスチック平面ハンドル



AP-467

PLASTIC FLUSH HANDLES

取付け簡単 樹脂製で軽量です

特徴 Feature

- 錠前は操作性に優れた防塵シャッター付新型リバーシブルキーTAK60を標準装備
- 耐久性に優れたガラス繊維強化樹脂を使用
- 取付け時、ワンタッチで仮止めができ作業性が向上しました。
- 樹脂製のため288gと軽量です。
- 左右兼用型
- The lock comes standard with the TAK60, a new-style reversible key with an easy-to-use dustproof shutter.
- Uses highly durable, glass-fiber reinforced resin.
- Snap-in placement during installation provides improved workability.
- Being made of resin, the unit weighs only 288 g.
- For both left-hand and right-hand use. (The left-hand or right-hand use can be changed by reversing the cam and stopper plate)

仕様

- 製品質量：288g
- 材質：ポリアミド (PA6-GF30)
- 標準色：ブラック
- 適用板厚：0.8~2.3mm
- 鍵番号：TAK60・TAK80
- 付属品：止め金・ビスセット・キー2本

用途 納期 備考

- 情報盤・通信機器用ラック・配分電盤・制御盤
- 標準品…納期お問合せ下さい。
- 防水構造ではありません。屋内での使用をお奨めします。
- 同じ形状で電磁ロックタイプのLE-467、ダイヤル錠タイプのAP-467-DLがあります。
- マスターシステム、指定同番、鍵違いも製作します。お問合せ下さい。
- 定期的に摺動部に潤滑剤の塗布をお願いいたします。
- 本製品の、止め金取り付け用ねじは緩み止めのため「ネジロック」の塗布をお奨めします。

Specifications

- Mass: 288g
- Material: Polyamide (PA6-GF30)
- Standard color: Black
- Key No.: TAK60・TAK80

Specific use

- Accessories: Stopper plate, screws and two keys
- Racks for packages (printed-circuit boards) of information devices and communications equipment, switchboards, distribution switchboards, controlling boards etc.

Remarks

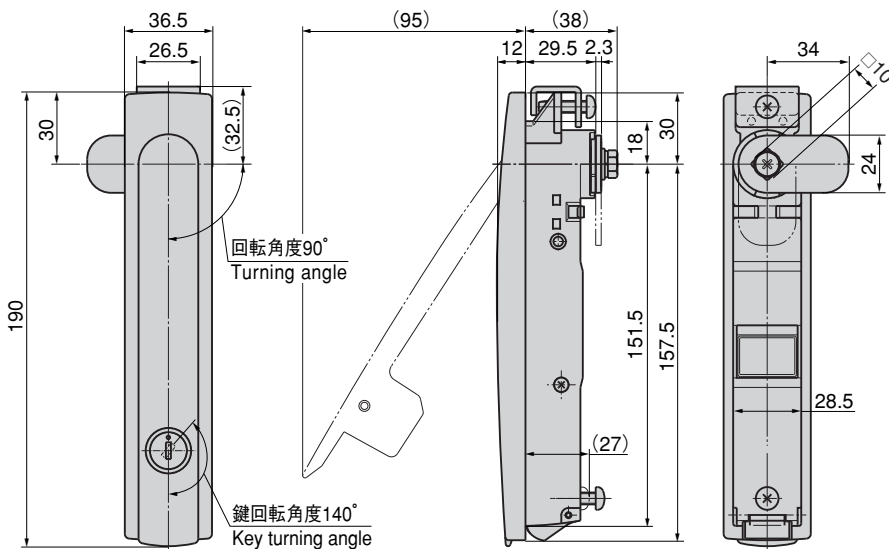
- Not a watertight construction; indoor use only recommended.
- The same style is also available in an electromagnetic model (LE-467) and in a dial-lock model (AP-467-DL).
- Lubricant should be applied regularly to moving parts.
- It is recommended that 'screwlock' be used to prevent loosening of the screws holding the catch of the product in place.

- クレモン
- ローラー
締り
- 特装密閉
ハンドル
- フリーザー
密閉
- 平面
スイング
- ギア式
- 平面
ハンドル
- ポップ
ハンドル
- リフト
ハンドル
- アジャスト
ハンドル
- ラッチ式
- スナッチ
- リンク
- フック式
- ロック
ハンドル
- L 型
ハンドル
- T 型
ハンドル
- 丸型
小型
- 押ボタン
- 取手
- つまみ
- 止め金
ロッド棒
- ジョイント
リンク
- ワイヤ

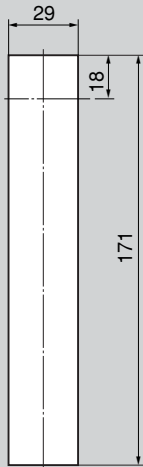


AP-467

キーNo.TAK60 Key キーNo.TAK80 Key 鍵違い Key difference

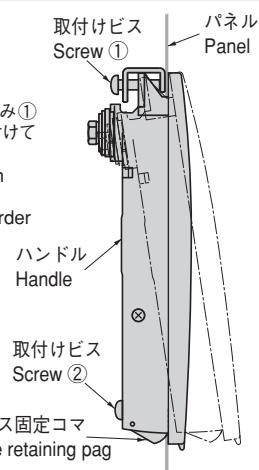


パネル穴明け寸法 Panel drilling dimensions

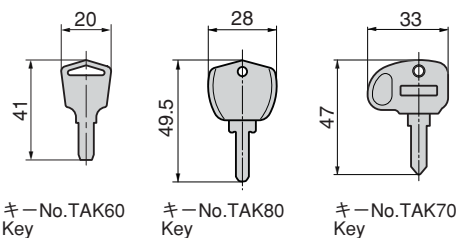


取付け例 Example of installation

上側から差し込み①②の順で締め付けてください。
Insert as shown and tighten the screws in the order given.



ワンタッチで仮止めができ作業性が向上しました。
Snap-in placement during installation provides improved workability.



商品番号 Product No.	RoHS	付属止め金 Attached stopper plate	コード Code	単価 Price	箱入数 Quantity per box
AP-467-TAK80 同番 Keyed alike	▲	本品専用止め金 Special stopper plate	03946	¥4,600	15
AP-467-TAK80 鍵違い Key difference	▲	本品専用止め金 Special stopper plate	03947	¥4,600	15
AP-467-TAK60 同番 Keyed alike	▲	本品専用止め金 Special stopper plate	04079	¥1,850	15
AP-467 鍵違い TAK70シリーズ Key difference	▲	本品専用止め金 Special stopper plate	03799	¥2,350	15

● : RoHS指令対応品 ※箱単位はご相談下さい。
▲ : RoHS指令に対応可能です。
お問合せ下さい。