

プラスチックダイヤルロック平面ハンドル



AP-467-DL

PLASTIC DIALLOCK FLUSH HANDLES

物理キーなしで施解錠できます

PAT.PEND.

特徴 Feature

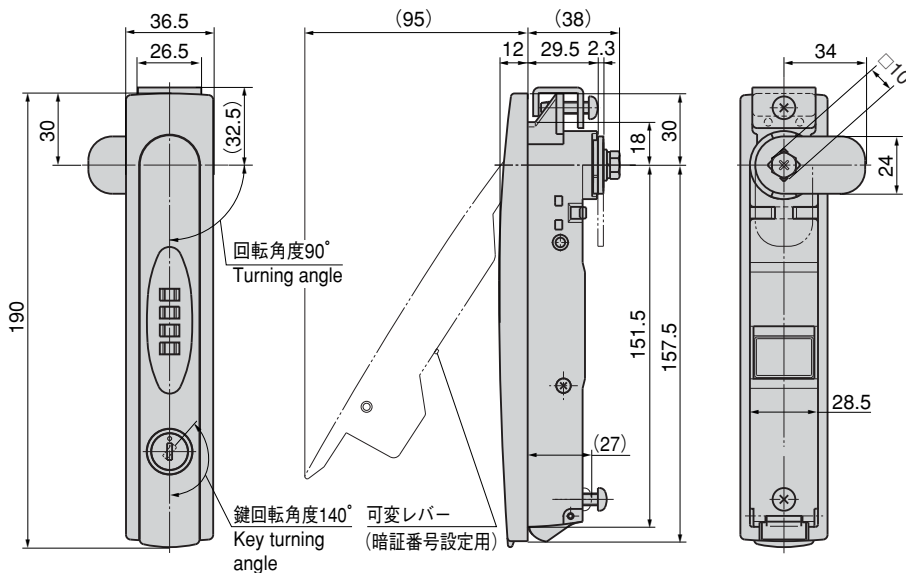
- 符号(ダイヤル)の暗証番号を合わせるだけで解錠でき、子鍵を管理する必要はありません。
- ハイセキュリティ錠前TAKシリーズを内蔵しておりキーでも解錠できます。個別対応と総合管理者とのマスターシステムに有効です。
- 符号は0~9の4桁で、10,000通りの組み合わせが可能です。
- 暗証番号の変更はレバー操作一つで簡単にいきます。
- 取付時、ワンタッチで仮止めができ作業性が向上しました。
- 耐久性に優れたガラス繊維強化樹脂を使用
- 樹脂製のため軽量です。
- 左右兼用型
- The lock can be opened simply by lining up the PIN code numbers on the dials; no need to manage keys.
- Incorporates the TAK series high-security lock, and may also be opened using a key.
- Effective in a master system allowing both individual and overall administrator use.
- 4-figure code using digits 0 to 9 allows 10,000 different combinations.
- The PIN code can be changed easily using a simple lever operation.
- Snap-in placement during installation provides improved workability.
- Uses highly durable, glass-fibre reinforced resin.
- Being made of resin, the unit weighs only 305 g.
- For both right and left use.



AP-467-DL

キーNo.TAK80
(鍵違い)
Key No.TAK80
(Key difference)

キーNo.TAK70
(鍵違い)
Key No.TAK70
(Key difference)

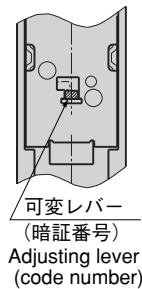


- 仕様**
- 製品質量 : 305g
 - 材 質 : ポリアミド (PA6-GF30)
 - 標準色 : ブラック
 - 適用板厚 : 0.8~2.3mm
 - 鍵 番 号 : TAK8001~8999, TAK7000~7999
- 用途備考**
- 付属品 : 止め金・ビスセット・キー2本
 - 情報盤・通信機器用ラック・配分電盤・制御盤
 - 標準品・・・納期お問合せ下さい。
 - 同じ形状で電磁ロックタイプのLE-467、スタンダードタイプのAP-467があります。
 - マスターシステム、鍵番号0200・R200・鍵違い・指定同番も製作致します。お問合せ下さい。
 - 定期的に摺動部に潤滑剤の塗布をお願いします。
 - **設定番号以外でハンドルを本体に戻さないで下さい。誤作動や故障の原因になります。**
 - 可変レバーは設定された暗証番号以外では操作できません。
 - 防水構造ではありません。屋内での使用をお奨めします。
 - 本製品の、止め金取り付け用ねじは緩み止めのため「ネジロック」の塗布をお奨めします。
- Speci-fications**
- Mass: 305 g
 - Material: Polyamide (PA6-GF30)
 - Standard color: Black
 - Key No.: TAK8001~TAK8999, TAK7000~TAK7999
- Specific use**
- Accessories: Stopper plate, screws, two keys
 - Racks for packages (printed-circuit boards) of information devices and communications equipment, switchboards, distribution switchboards, controlling boards etc.
- Remarks**
- Not a watertight construction; indoor use only recommended.
 - Available in the same configuration are Magnetic Lock type LE-467 and Standard type AP-467.
 - Lubricant should be applied regularly to moving parts.
 - **Do not replace the handle bar in the unit when a number other than the prescribed PIN code is set, as this may lead to malfunction or breakage.**
 - The moveable lever cannot be operated except when the prescribed PIN code is set.
 - Not a water-tight construction; indoor use only recommended.
 - It is recommended that 'screwlock' be used to prevent loosening of the screws holding the catch of the product in place.

新規番号の設定手順 How to set a new PIN number

ご購入時は0000にセットしてあります。The factory setting is 0000.

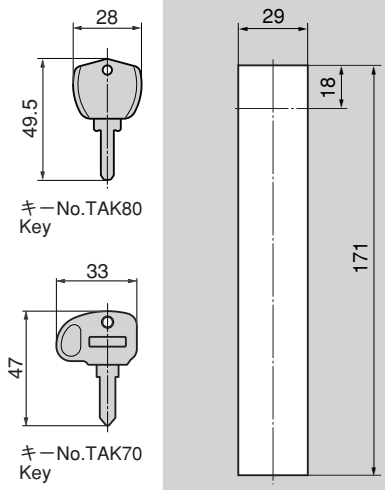
- 1) 可変レバーを押し上げます。
- 2) 設定する暗証番号に並び替えます。暗証番号がきちんと真上にそろっているか必ず確認して下さい。間違った番号でセットすると開かなくなる可能性がありますのでご注意ください。
- 3) 可変レバーを元の位置に戻して完了です。ハンドルを本体に戻して他の番号にセットするとロックします。



ご注意) 使用時は必ず、図の状態になっていることを確認してください。可変レバーが上がったままだとロックしません。

Note: When using always check that the adjusting lever is positioned as shown in the illustration. The handle will not lock if the adjusting lever is in the raised position.

パネル穴明け寸法 Panel drilling dimensions



- 取手**
- つまみ**
- 止め金 ロッド棒**
- ジョイント リンク**
- ワイヤ**

| 商品番号 Product No. | 付属止め金 Attached stopper plate | コード Code | 単 価 Price | 箱入数 Quantity per box |
|---------------------------------------|----------------------------------|-------------|--------------|-------------------------|
| AP-467-DL-TAK80 鍵違い Key difference | 本品専用止め金 Special stopper plate | 03949 | ¥6,500 | 15 |
| AP-467-DL-TAK70 鍵違い Key difference | 本品専用止め金 Special stopper plate | 03569 | ¥4,500 | 15 |

● : RoHS指令対応品 ※箱単位はご相談下さい。
▲ : RoHS指令に対応可能です。
お問合せ下さい。

