

プラスチックスイングハンドル

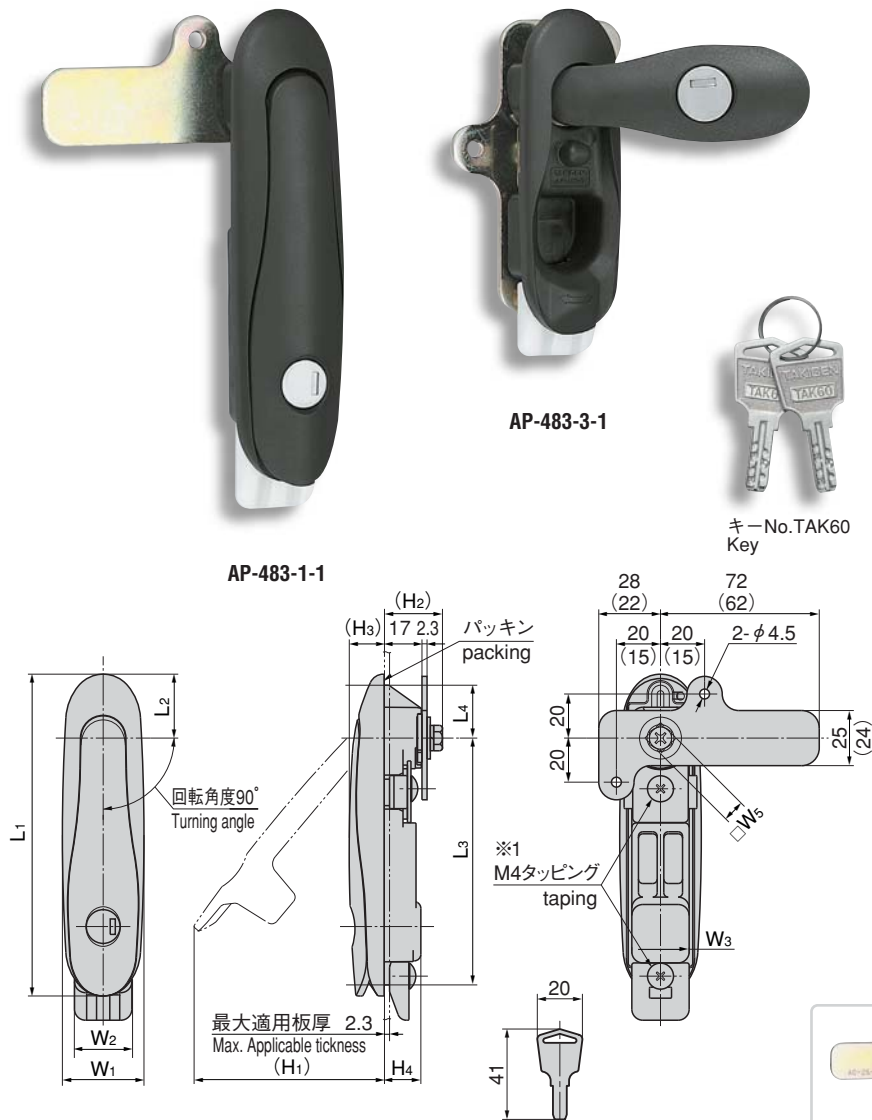
AP-483

PLASTIC FLUSH SWING HANDLES

取付け簡単 樹脂製で軽量



- クレモン
- ローラー 締り
- 特装密閉 ハンドル
- フリーザー 密閉
- 平面 スイング
- ギア式
- 平面 ハンドル
- ポップ ハンドル
- リフト ハンドル
- アジャスト ハンドル
- ラッチ式
- スナッチ
- リンク
- フック式
- ロック ハンドル
- L 型 ハンドル
- T 型 ハンドル
- 丸型 小型
- 押ボタン
- 取手
- つまみ
- 止め金 ロッド棒
- ジョイント リンク
- ワイヤ



特徴 Feature

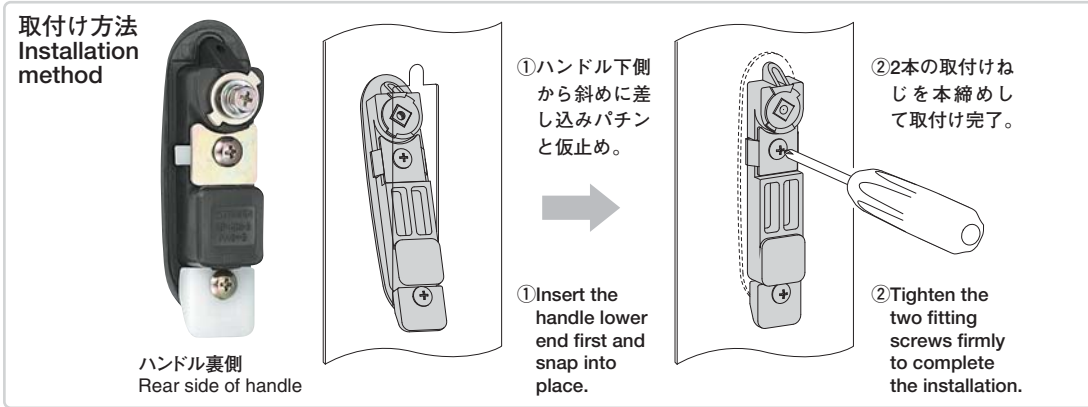
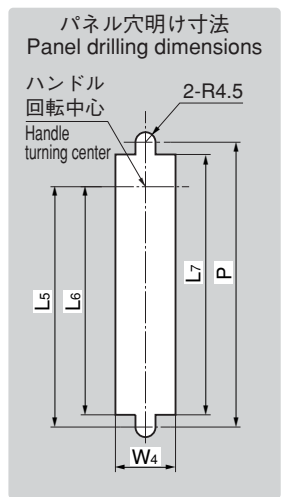
- 錠前は操作性に優れた防塵シャッター付新型リバーシブルキーTAK60を標準装備
- 耐久性に優れたガラス繊維強化樹脂を使用
- ワンタッチで仮止めができ、作業性が向上しました。
- パネル穴明け寸法はA-160・A-240シリーズと互換性があります。
- 左右兼用型(カムと止め金を裏返すと左右の入替えができます。)
- The lock comes standard with the TAK60, a new-style reversible key with an easy-to-use dustproof shutter.
- Uses highly durable, glass-fiber reinforced resin.
- Snap-in placement during installation provides improved workability.
- Installation is compatible with A-160 and A-240 etc.
- For both left-hand and right-hand use. (The left-hand or right-hand use can be changed by reversing the cam and stopper plate)

- 仕様
- 材質：ポリアミド (PA6-GF30)
 - 標準色：ブラック
 - 最大適用板厚：2.3mm
 - 鍵番号：TAK60
 - 付属品：止め金・ビスセット・キー2本
- 用途備考
- サーバーラック・配分電盤・制御盤
 - 標準品…即納します
 - 鍵違いも製作します。お問合せ下さい。
 - 定期的に摺動部に潤滑剤(樹脂専用)の塗布をお願いします。

- Specifications
- Material: Polyamide (PA6-GF30)
 - Standard color: Black
 - Max. Applicable panel thickness: 2.3mm
 - Key No.: TAK60
- Specific use
- Sever rack, distribution boards, control boards etc.
- Remarks
- Lubricant (for use with resins) should be applied regularly to moving parts.



※()内の寸法はAP-483-2・3を表す。
 ※Dimensions shown in the brackets () indicate the size of AP-483-2・3
 ※1 M4タッピング (標準締付トルク70.75N・m)
 ※1 M4 tapping (standard fastening torque 70.75N・m)



商品番号 Product No.	RoHS	L ₁	L ₂	L ₃	L ₄	L ₅	L ₆	L ₇	W ₁	W ₂	W ₃	W ₄	□W ₅	(H ₁)	(H ₂)	(H ₃)	H ₄	P	製品質量(g) Mass	付属止め金 Attached stopper plate	コード Code	単価 Price	箱入数 Quantity per box
AP-483-1-1-TAK60	▲	146	29	112	24	108	102.5	117	37	26	26	27	10	86	26	16	16.5	128	240	AC-25-E-2	04082	¥1,300	20
AP-483-2-1-TAK60	▲	124	24.5	93.5	18.5	90	85.5	96	32	23	23	24	8	78	25	12	20	105	170	AC-25-E-4	04083	¥1,150	30
AP-483-3-1-TAK60	▲	91	24.5	60.5	18.5	57	52.5	63	31	23	23	24	8	54	25	16	15.5	72	145	AC-25-E-4	04084	¥1,050	40

●：RoHS指令対応品 ▲：RoHS指令に対応可能です。お問合せ下さい。 ※箱単位はご相談下さい。