

樹脂製フラッシュハンドル



AP-501

RESIN FLUSH HANDLE

PAT.PEND.

特 徴 Feature

- 錠前は操作性に優れた防塵シャッター付リバーシブルキー-TAK60を標準装備
- 耐久性に優れたガラス繊維強化樹脂を使用しています。
- 樹脂製のため軽量です。
- 左右兼用型
- The lock comes standard with the TAK60, a new-style reversible key with an easy-to-use dustproof shutter.
- Uses highly durable, glass-fiber reinforced resin.
- Made of durable glass-fiber reinforced resin.
- Made of lightweight resin.
- For both left- and right-hand use.



AP-501

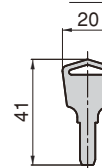
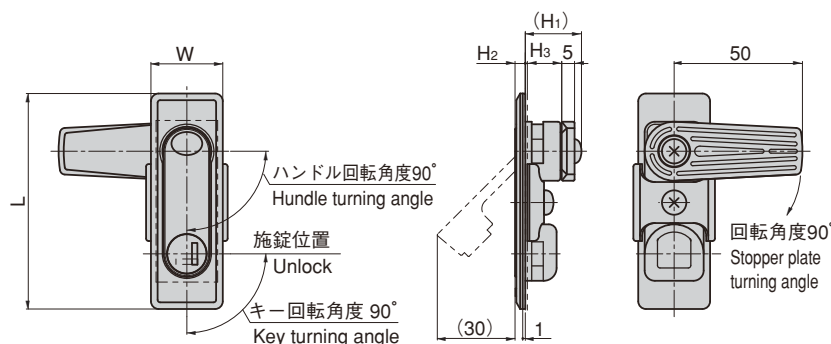
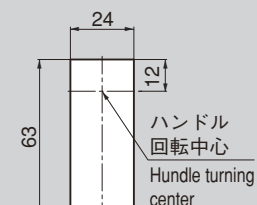
キーNo.TAK60
Key

仕 様 ●材 質：本体／ポリアミド (PA66-GF50)
パッキン／AP-501-3-1はエラストマー製
／AP-501-3-1HはEPDM製

- 表面仕上：シボ仕上 (意匠面)
- 適用板厚：0.8~1.6mm
- 付 属 品：ビスセット・キー2本
- 薬品保管庫・精密医療機器制御盤など
- 標準品・・・即納します

用 途 ● Material: Polyamide (PA66-GF50)
納 期 ● Surface finish: Wrinkle finish (design surface)
● Applicable plate thickness: 0.8~1.6mm
● Accessories: Screw set, 2 keys
● Drug repository, precision medical equipment control board, etc.

Specifi- ● Material: Polyamide (PA66-GF50)
cations ● Surface finish: Wrinkle finish (design surface)
● Applicable plate thickness: 0.8~1.6mm
● Accessories: Screw set, 2 keys
Specific use ● Drug repository, precision medical equipment control board, etc.

パネル穴明け寸法
Panel drilling dimensions

| 商品番号 Product No. | RoHS | L | W | (H ₁) | H ₂ | H ₃ | 製品質量(g) Mass | コード Code | 単 価 Price | 箱入数 Quantity per box |
|---------------------|------|------|------|-------------------|----------------|----------------|-----------------|-------------|--------------|-------------------------|
| AP-501-3-1 | | 87.6 | 31.6 | 20.7 | 5.5 | 12.5 | 55 | 04143 | ¥ 1,150 | |
| AP-501-3-1H | | 84 | 28 | 22.2 | 4 | 14.5 | 53 | 04222 | ¥ 1,150 | |

● : RoHS指令対応品 ▲ : RoHS指令に対応可能です。お問合せ下さい。 ※箱単位はご相談下さい。

クレモン

ローラー
締り特装密閉
ハンドルフリーザー
密閉平 面
スイング

ギア式

平 面
ハンドルポップ
ハンドルリフト
ハンドルアジャスト
ハンドル

ラッチ式

スナッチ

リンク

フック式

ロック
ハンドルL 型
ハンドルT 型
ハンドル