

# 省スペース型ギア式ハンドル

# A-246

## GEAR-TYPE FLUSH HANDLES

スリムボディで3点締め

PAT.PEND.



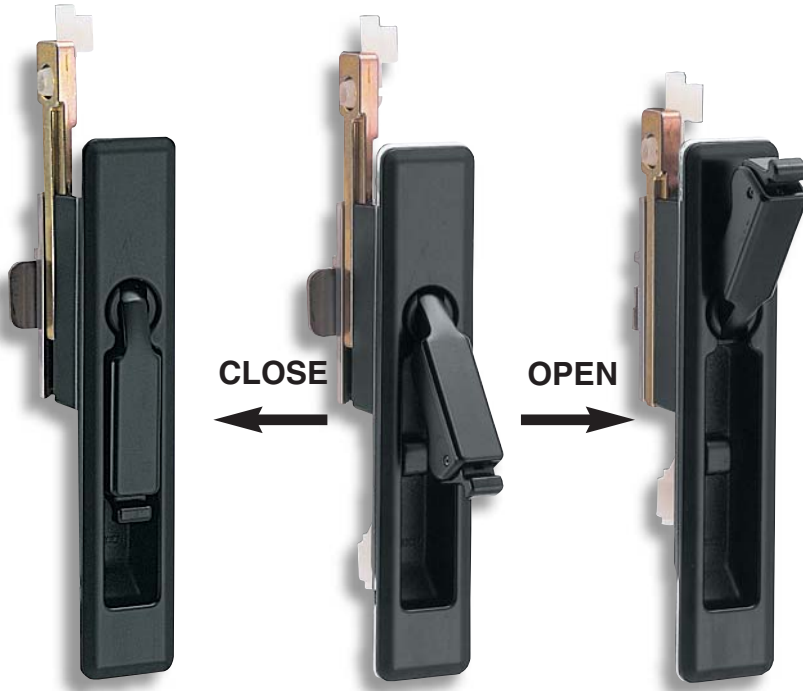
### 特徴 Feature

- スリムボディで取付けスペースの狭い筐体に最適です。
- レバー先端のフックボタンにより、指1本でレバーの上げ下げができます。
- φ4のロッド棒を使用して3点止めが可能です。
- Slim body fits a case with minimum spaces.
- Using the hook button on the top of the lever, the lever can be put up and down easily by finger.
- Three-point securing is enabled with the rod of φ4.

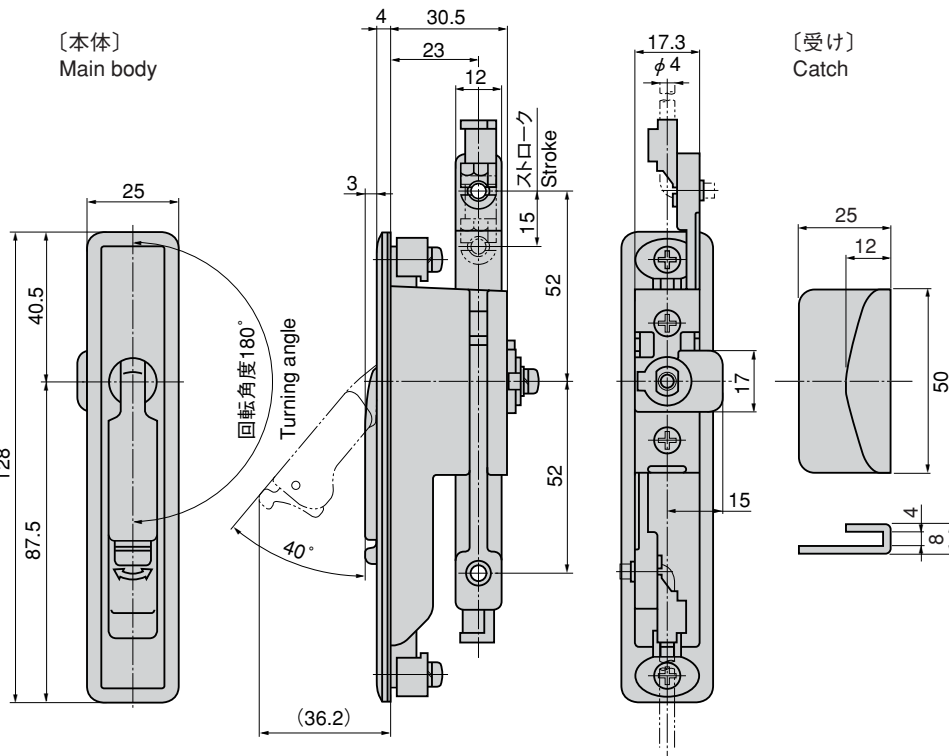
- 仕様**
- 製品質量：265g
  - 材質：亜鉛合金 (ZDC)
  - 表面仕上：静電塗装 (ブラック)
  - 適用板厚：1~3mm
  - 付属品：ハンドル回転指示シール1枚
- 用途**
- 小型キャビネット・小型ロッカー
- 納期**
- 標準品・・・納期お問合せ下さい。
- 備考**
- 左用はお問合せ下さい。
  - 本製品の、止め金取り付け用ねじは緩み止めのため「ネジロック」の塗布をお奨めします。

- Specifications**
- Mass: 265g
  - Material: Zinc alloy (ZDC)
  - Finish: Electrostatic coating (black)
  - Applicable panel thickness: 1 to 3mm
  - Accessories: One sticker indicating which way to turn the handle
- Specific use**
- Small cabinets and lockers

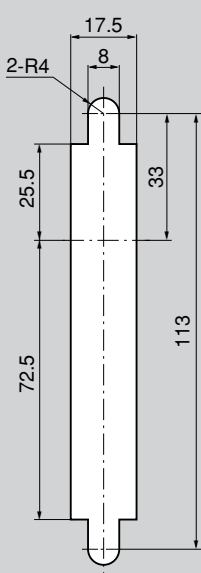
- Remarks**
- For the left-hand use, consult us.
  - It is recommended that 'screwlock' be used to prevent loosening of the screws holding the catch of the product in place.



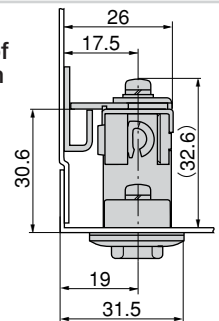
A-246



### パネル穴明け寸法 Panel drilling dimensions



### 取付け例 Example of installation



商品番号 Product No.	RoHS	CAD	コード Code	単価 Price	箱入数 Quantity per box
A-246	▲	●	02030	¥3,250	30

● : RoHS指令対応品 ※箱単位はご相談下さい。  
▲ : RoHS指令に対応可能です。  
お問合せ下さい。

即日配達 of タキゲン 全国直販店

東京 ☎(03)3492-2001 Fax.(03)3492-3001  
大阪 ☎(06)6933-8001 Fax.(06)6933-8000

名古屋 ☎(0568)75-5001 Fax.(0568)77-2200  
札幌 ☎(011)846-2001 Fax.(011)846-0900  
仙台 ☎(022)235-2101 Fax.(022)283-0110

新潟 ☎(025)274-2500 Fax.(025)274-5700  
宇都宮 ☎(028)627-8001 Fax.(028)627-8000  
浦和 ☎(048)855-3111 Fax.(048)855-8705