

ギア式平面ハンドル

A-248

GEAR-TYPE FLUSH HANDLES



A-248-1



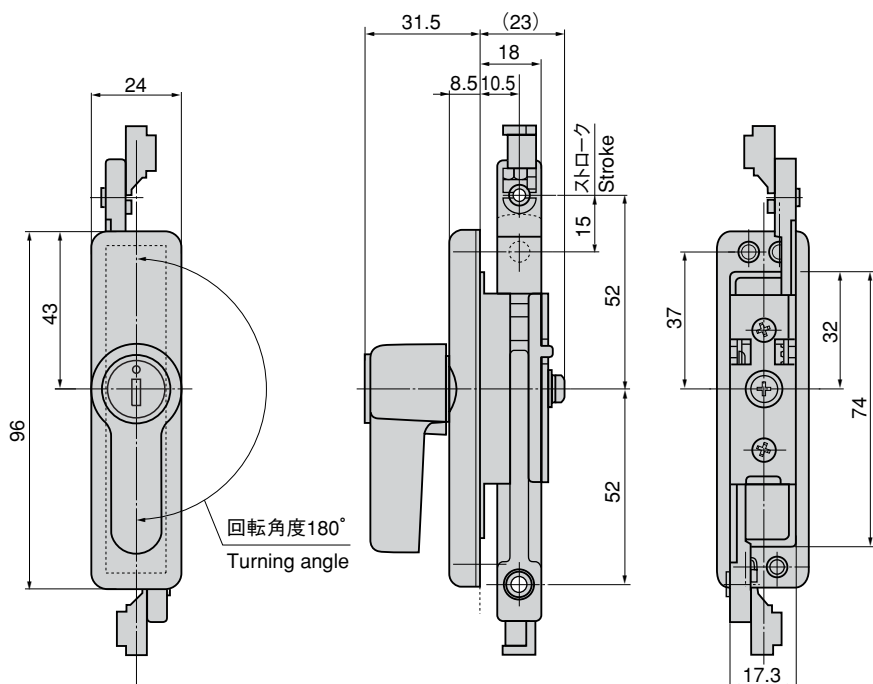
キーNo.TAK60
Key

特徴 Feature

- 錠前は操作性に優れた防塵シャッター付新型リバーシブルキーTAK60を標準装備
- スリムボディのため、取付けスペースの狭い筐体に最適です。
- 防水タイプ (Oリング・シートパッキン使用)
- φ4ロッド棒で扉をがっちり固定します。
- クイックブッシュの採用で、ロッド棒の取付けがワンタッチでできます。
- 右用です。
- The lock comes standard with the TAK60, a new-style reversible key with an easy-to-use dustproof shutter.
- Slim body fits a case with minimum spaces.
- Waterproof (using O-ring and packing).
- Door is secured firmly with the rod of φ4.
- The quick bushing facilitates rod installing.
- For the right-hand use.

- 仕様**
- 製品質量：262g
 - 材質：亜鉛合金 (ZDC)
 - 表面仕上：ライトターゼントシルバー塗装
 - 鍵番号：TAK60
 - 適用板厚：1~3mm
 - 付属品：ハンドル回転指示シール1枚
- 用途**
- 小型キャビネット・小型ロッカー
- 納期**
- 標準品・・・即納します
- 備考**
- 鍵違い、鍵なしも製作します。お問合せ下さい。
 - 左用はお問合せ下さい。

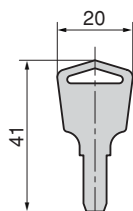
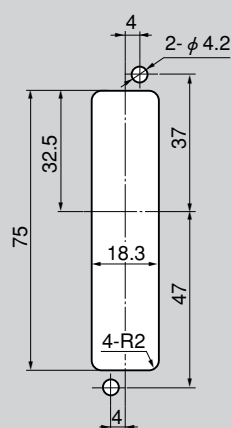
- Specifications**
- Mass: 262g
 - Material: Zinc alloy (ZDC)
 - Finish: Light tar sand silver coating
 - Key No.: TAK60
 - Applicable panel thickness: 1 to 3mm
 - Accessories: One sticker indicating which way to turn the handle
- Specific use**
- Small cabinets and lockers
- Remarks**
- For the left-hand use, consult us.



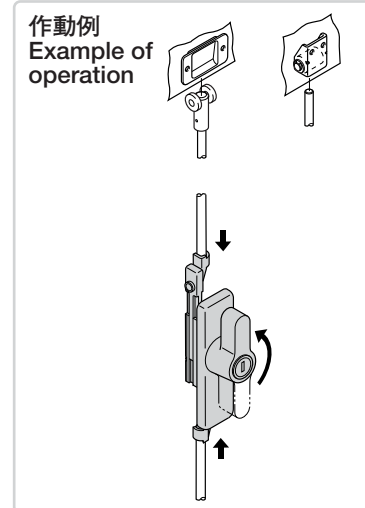
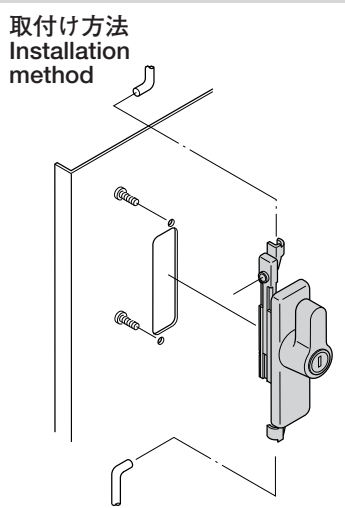
商品番号 Product No.	RoHS	コード Code	単価 Price	箱入数 Quantity per box
A-248-1-TAK60	▲	04043	¥2,500	9

●：RoHS指令対応品
▲：RoHS指令に対応可能です。
※箱単位はご相談下さい。
お問合せ下さい。

パネル穴明け寸法 Panel drilling dimensions



キーNo.TAK60
Key



- クレモン
- ローラー
締り
- 特装密閉
ハンドル
- フリーザー
密閉
- 平面
スイング
- ギア式**
- 平面
ハンドル
- ポップ
ハンドル
- リフト
ハンドル
- アジャスト
ハンドル
- ラッチ式
- スナッチ
- リンク
- フック式
- ロック
ハンドル
- L型
ハンドル
- T型
ハンドル
- 丸型
小型
- 押ボタン
- 取手
- つまみ
- 止め金
ロッド棒
- ジョイント
リンク
- ワイヤ