

ワンタッチラッチハンドル



A-123

A

LATCH TYPE FLUSH HANDLES

閉扉＝ワンタッチロック

PAT.PEND.

特徴 Feature

- 錠前は操作性に優れた防塵シャッター付新型リバーシブルキー-TAK60を標準装備
- 扉は閉めるだけのワンタッチロック
- パネル穴明け寸法はA-160-2・A-240-2と同じです。
- 右開き用・左開き用(本図・写真共右開き用です。)
- The lock comes standard with the TAK60, a new-style reversible key with an easy-to-use dustproof shutter.
- Can be locked easily by closing the door.
- Panel drilling dimensions are same A-160-2/A-240-2.
- The left-hand or right-hand use.(drawings and photo are the right-hand use)



A-123-2-R

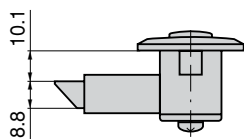
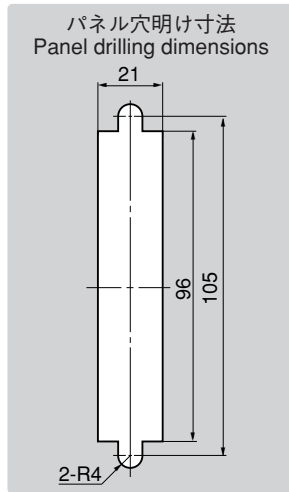
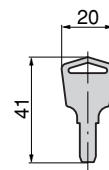
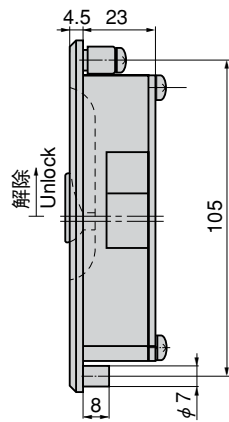
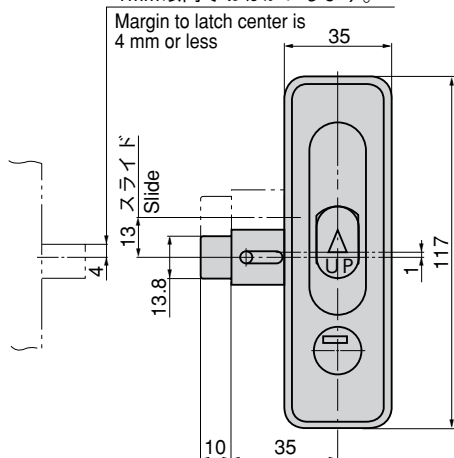


キーNo.TAK60 Key

- 仕様**
- 製品質量：255g
 - 材質：亜鉛合金(ZDC)・ポリアミド(PA66)
 - 表面仕上：サチライトクロムめっき(MZCr)
 - 鍵番号：TAK60
 - 適用板厚：0.8～2.3mm
 - 付属品：キー2本・ビスセット
- 用途**
- 配分電盤・制御盤
- 納期**
- 標準品・・・即納します
- 備考**
- 取付けねじを(M4×10SW)に変更することにより、4mmまでの板厚に対応することができます。

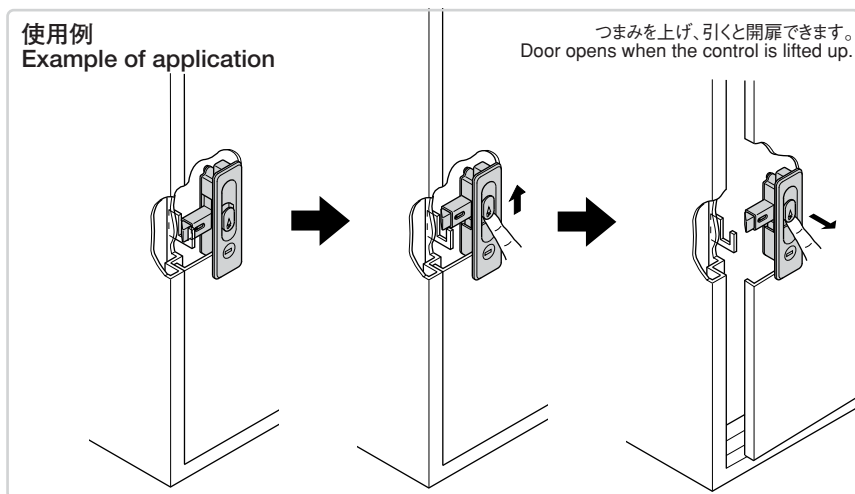
- Specifications**
- Mass: 255g
 - Material: Zinc alloy (ZDC)・Polyamid (PA66)
 - Finish: Satellite chrome plating (MZCr)
 - Key No.: TAK60
 - Applicable plate thickness: 0.8～2.3mm
 - Accessories: Two keys and screws
- Specific use**
- Distribution boards and control boards
- Remarks**
- A-123 can be adapted to max. panel thickness of up to 3.2mm by replacing the screws with M4×10SW.

ラッチセンターからの掛り代は4mm以内でおねがいします。



使用例 Example of application

つまみを上げ、引くと開扉できます。 Door opens when the control is lifted up.



商品番号 Product No.	RoHS	CAD	コード Code	単価 Price	箱入数 Quantity per box
A-123-2-L-TAK60	▲	●	04085	¥1,500	30
A-123-2-R-TAK60	▲	●	04086	¥1,500	30

● : RoHS指令対応品 ※箱単位はご相談下さい。
▲ : RoHS指令に対応可能です。お問合せ下さい。

クレモン

ローラー
締め

特装密閉
ハンドル

フリーザー
密閉

平面
スイング

ギア式

平面
ハンドル

ポップ
ハンドル

リフト
ハンドル

アジャスト
ハンドル

ラッチ式

スナッチ

リンク

フック式

ロック
ハンドル

L型
ハンドル

T型
ハンドル

丸型
小型

押ボタン

取手

つまみ

止め金
ロッド棒

ジョイント
リンク

ワイヤ