

# 締付平面ハンドル

## FLUSH HANDLES



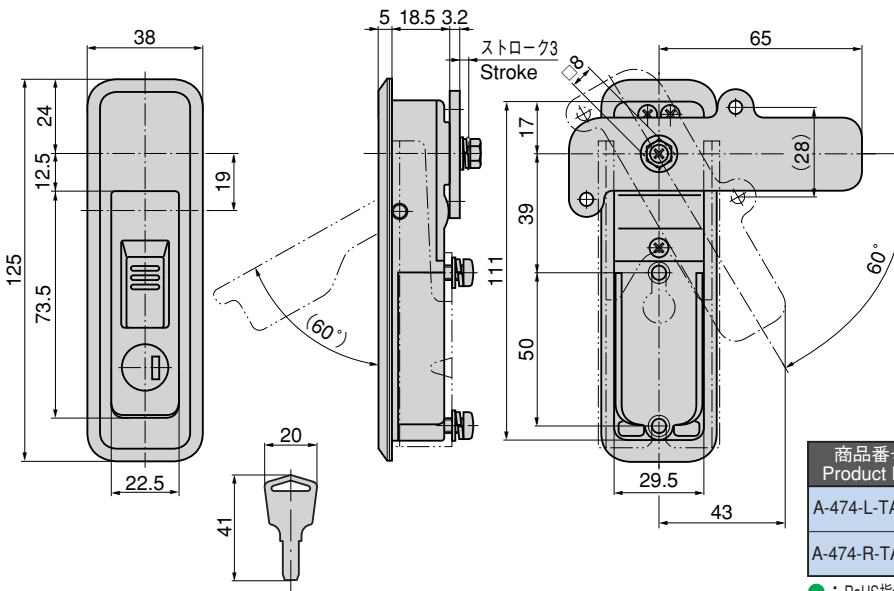
# A-474

ワンタッチオープン・ワンタッチ締付け



キーNo.TAK60 Key

A-474-R



### 特徴 Feature

- 錠前は操作性に優れた防塵シャッター付新型リバーシブルキーTAK60を標準装備
- ハンドルを収納することにより、止め金が回転し3mmリフト。シールド効果が得られます。
- 全体にアールがついたソフトデザイン
- 防錆アップのサチライトクロムめっき (25ミクロン)
- 右開き用・左開き用 (本図・写真共右開き用です。)
- The lock comes standard with the TAK60, a new-style reversible key with an easy-to-use dustproof shutter.
- Storing the handle turns the stopper plate and lifts it 3 mm so you can get the sealing effects.
- Corners with a radius make a soft image.
- Satellite chrome plating (25 microns) for increased rust prevention.
- The left-hand or right-hand use. (Drawings and photo show the right-hand use)

- 仕様
- 製品質量 : 515g
  - 材質 : 亜鉛合金 (ZDC)
  - 表面仕上 : サチライトクロムめっき (MZCr)
  - 鍵番号 : TAK60
  - 適用板厚 : 1.2~4mm
  - 付属品 : キー2本・取付け板・ビスセット・専用止め金

- 用途備考
- EMI防止用シールドラック・キャビネット・制御盤
  - 標準品・・・即納します
  - No.R0220キー・No.500キーはお問合せ下さい。
  - 永くご使用頂くために定期的に摺動部に高性能潤滑剤C-985 (1236ページ)を塗布して下さい。
  - 本製品の、止め金取り付け用ねじは緩み止めのため「ネジロック」の塗布をお奨めします。

- Specifications
- Mass: 515g
  - Material: Zinc alloy (ZDC)
  - Finish: Satellite chrome plating (MZCr)
  - Key No.: TAK60
  - Applicable panel thickness: 1.2 to 4mm
  - Accessories: Two keys, installation plate, screws and special stopper plate

- Specific use
- EMI-prevention sealed racks, cabinets and control boards

- Remarks
- For No. R0220 and No. 500keys, consult us.
  - To prolong the life of the product, apply a regular coating of high-performance lubricant C-985 (P.1236) to the sliding parts.
  - It is recommended that 'screwlock' be used to prevent loosening of the screws holding the catch of the product in place.

商品番号 Product No.	備考 Remarks	付属止め金 Attached stopper plate	コード Code	単価 Price	箱入数 Quantity per box
A-474-L-TAK60	▲ 左開き用 Left-hand use	本品専用止め金 Special stopper plate	04108	¥3,200	20
A-474-R-TAK60	▲ 右開き用 Right-hand use	本品専用止め金 Special stopper plate	04109		20

● : RoHS指令対応品 ▲ : RoHS指令に対応可能です。お問合せ下さい。 ※箱単位はご相談下さい。

