

# 摺動式平面ハンドル

# A-242-A

## FLUSH HANDLES

新機構採用=止め金のカジリを防止

PAT.PEND.



A

クレモン

ローラー  
締り

特装密閉  
ハンドル

フリーザー  
密閉

平面  
スイング

ギア式

平面  
ハンドル

ポップ  
ハンドル

リフト  
ハンドル

アジャスト  
ハンドル

ラッチ式

スナッチ

リンク

フック式

ロック  
ハンドル

L型  
ハンドル

T型  
ハンドル

丸型  
小型

押ボタン

取手

つまみ

止め金  
ロッド棒

ジョイント  
リンク

ワイヤ

### 特徴 Feature

- 止め金の回転駆動部にスライド機構を採用、止め金高負荷時の事故(カジリ現象)を防止
- A-160・A-240などの平面ハンドルとパネル穴明け寸法に互換性があります。
- 左右兼用型(止め金を裏返すと左右の入替えができます)。
- A slide mechanism is incorporated in the drive of the stopper plate turning to prevent trouble (seize up) when putting a large load on the stopper plate.
- Panel drilling dimensions are compatible with the flush handles of A-160, A-240 etc.
- For both left-hand and right-hand use (the left-hand or right-hand use can be changed by reversing the stopper plate)

- 仕様**
- 材質: 亜鉛合金 (ZDC)
  - 表面仕上: 焼付塗装 (パールシルバー)
  - 鍵番号: 0200
  - 最大適用板厚: 1.6mm
  - 付属品: キー2本・ビスセット・専用止め金
- 用途**
- 各種制御盤・ダストボックス
- 納期**
- 標準品・・・即納します
- 備考**
- 本製品の錠前はキー先端部での操作となります。
  - 鍵なしもあります。お問合せ下さい。

- Specifications**
- Material: Zinc alloy (ZDC)
  - Finish: Baked (Pearl silver)
  - Key No.: 0200
  - Max. applicable panel thickness: 1.6mm
  - Accessories: Two keys, screws and special stopper plate
- Specific use**
- Various control boards and dust boxes
- Remarks**
- The lock on this product is operated with the tip of the key.

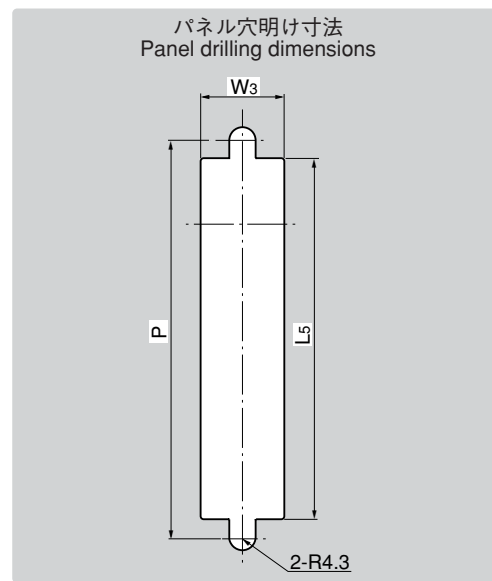
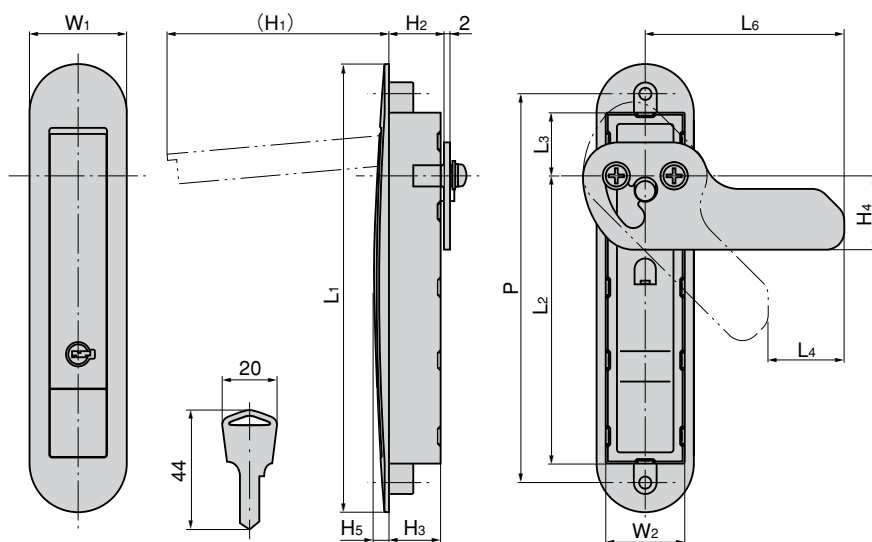


キーNo.0200  
Key



A-242-A-3-1

A-242-A-2-1



**使用例 Example of application**

動作: シャッター部に指を入れハンドルを引き上げます。  
Operation: Put your finger in the shutter and lift the handle.

商品番号 Product No.	RoHS	CAD	L1	L2	L3	L4	L5	L6	W1	W2	W3	(H1)	H2	H3	H4	H5	P	製品質量(g) Mass	付属止め金 Attached stopper plate	コード Code	単価 Price	箱入数 Quantity per box
A-242-A-2-1	●	●	123	81	14	20	96	61.5	28	23	24	62	12.5	12.5	20	4	105	167	本品専用止め金 Special stopper plate	03076	¥1,350	50
A-242-A-3-1	●	●	90	48	14	20	63	61.5	28	23	24	37	12.5	12.5	20	4	72	136	本品専用止め金 Special stopper plate	03078	¥1,100	50

●: RoHS指令対応品 ▲: RoHS指令に対応可能です。お問合せ下さい。

※箱単位はご相談下さい。

小松川 E-mail: komatugawa@takigen.co.jp  
八王子 E-mail: hachiouji@takigen.co.jp  
川崎 E-mail: kawasaki@takigen.co.jp

厚木 E-mail: atsugi@takigen.co.jp  
沼津 E-mail: numazu@takigen.co.jp  
京都 E-mail: kyoto@takigen.co.jp

広島 E-mail: hirosima@takigen.co.jp  
福岡 E-mail: fukuoka@takigen.co.jp  
韓国 E-mail: kang@takigen.co.kr