

平面ハンドル



ステンレス製 A-1240-B 亜鉛合金製 A-240-A

FLUSH HANDLES

A



A-240-A-1-1-TAK60



A-1240-B-2-1



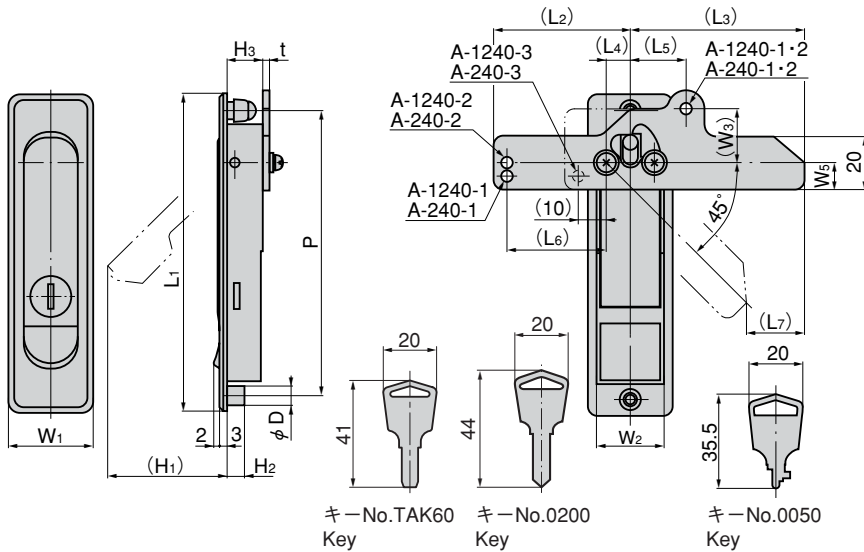
キーNo.TAK60
Key



キーNo.0200
Key



キーNo.0050
Key



キーNo.TAK60
Key

キーNo.0200
Key

キーNo.0050
Key

PAT.PEND.

特徴 Feature

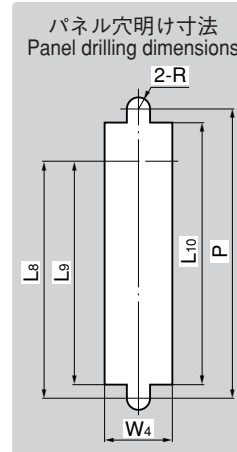
- 錠前は操作性に優れた防塵シャッター付新型リバーシブルキー-TAK60を標準装備
- 全体にアールがついたソフトデザイン
- パネル穴明け寸法はA-240と同じです。
- 左右兼用型 (止め金を裏返すと左右の入替えができます)
- The lock comes standard with the TAK60, a new-style reversible key with an easy-to-use dustproof shutter.
- Soft image thanks to the corners with a radius.
- Panel drilling dimension are same as A-240.
- For both left-hand and right-hand use. (the left-hand or right-hand use can be changed by reversing the stopper plate.)

仕様

- [A-1240-B]
- 材質: ステンレス鋼铸件 (SUS304)
 - 表面仕上: ヘアライン仕上
 - 付属品: キー2本・ビスセット・専用止め金・取付け板
- [A-240]
- 材質: 亜鉛合金 (ZDC)
 - 表面仕上: サチライトクロムめっき (MZCr)
 - 付属品: キー2本・ビスセット・専用止め金
- 用途
- 配分電盤・制御盤
 - 標準品・・・即納します
 - 摺動部には潤滑油をご使用下さい。特に塗料の付着にはご注意下さい。
 - 鍵なしも製作致します。お問合せ下さい。
 - **本製品の錠前はキー先端部での操作となります。**
- 備考

Specifications

- [A-1240-B]
- Material: Cast stainless steel (SUS304)
 - Finish: Hairline finish
 - Accessories: Two keys, screws, special stopper plate and installation plate
- [A-240]
- Material: Zinc alloy (ZDC)
 - Finish: Satellite chrome plating (MZCr)
 - Accessories: Two keys, screws and special stopper plate
- Specific use
- Power/distribution and control boards
 - Use lubrication oil for moving parts.
 - Especially be careful of sticking coating.
 - **The lock on this product is operated with the tip of the key.**



商品番号 Product No.	RoHS	CAD	備考 Remarks	コード Code	単価 Price	箱入数 Quantity per box
A-1240-B-1-1	▲	●	ステンレス Stainless	01728	¥11,000	30
A-240-A-1-1-TAK60	▲	●	亜鉛合金 Zinc alloy	03618	¥1,700	30

●: RoHS指令対応品 ※箱単位はご相談下さい。
▲: RoHS指令に対応可能です。お問合せ下さい。

商品番号 Product No.	RoHS	CAD	備考 Remarks	コード Code	単価 Price	箱入数 Quantity per box
A-1240-B-2-1	▲	●	ステンレス Stainless	01570	¥8,200	30
A-240-A-2-1-TAK60	▲	●	亜鉛合金 Zinc alloy	03619	¥1,300	50

●: RoHS指令対応品 ※箱単位はご相談下さい。
▲: RoHS指令に対応可能です。お問合せ下さい。

商品番号 Product No.	RoHS	CAD	備考 Remarks	コード Code	単価 Price	箱入数 Quantity per box
A-1240-B-3-1	▲	●	ステンレス Stainless	01730	¥8,000	40
A-240-A-3-1	▲	●	亜鉛合金 Zinc alloy	01526	¥1,000	60

●: RoHS指令対応品 ※箱単位はご相談下さい。
▲: RoHS指令に対応可能です。お問合せ下さい。

商品番号 Product No.	鍵番号 Key No.	付属止め金 Attached stopper plate	L1	(L2)	(L3)	(L4)	(L5)	(L6)	(L7)	L8	L9	L10	W1	W2	(W3)	W4	W5	(H1)	H2	H3	t	P	φD	R	最大適用板厚 Max applicable panel thickness	適用扉 Applicable door	製品質量 Product Mass
A-1240-B-1-1	0050	本品専用止め金 A-1240-1 Special stopper plate	142	49.5	65.5	9.5	18	34	25	106	100.5	117	32	26	22	27	15	59	7	17	3.2	128	8	4.5	2.5	1800×700	390
A-240-A-1-1-TAK60	TAK60	AC-25-AB-1						34.5	25.5									58									360
A-1240-B-2-1	0050	本品専用止め金 A-1240-2 Special stopper plate	117	48.5	61.5	8.5	20	35	20	86	81.5	96	30	23	20	24	10	50.5	6	12.5	2	105	7	4	2	1000×500	245
A-240-A-2-1-TAK60	TAK60	AC-25-AB-2						20.5										48			2.3						220
A-1240-B-3-1	0050	本品専用止め金 A-1240-3 Special stopper plate	84	23.5	61.5	8.5			20	53	48.5	63	28	23		24	9.5	26	6	12.5	2	72	7	4	2	600×400	165
A-240-A-3-1	0200	AC-25-AB-3																21			2.3						160



- クレモン
- ローラー
締り
- 特装密閉
ハンドル
- フリーザー
密閉
- 平面
スイング
- ギア式
- 平面
ハンドル
- ポップ
ハンドル
- リフト
ハンドル
- アジャスト
ハンドル
- ラッチ式
- スナッチ
- リンク
- フック式
- ロック
ハンドル
- L 型
ハンドル
- T 型
ハンドル
- 丸型
小型
- 押ボタン
- 取手
- つまみ
- 止め金
ロッド棒
- ジョイント
リンク
- ワイヤ