

平面ハンドル



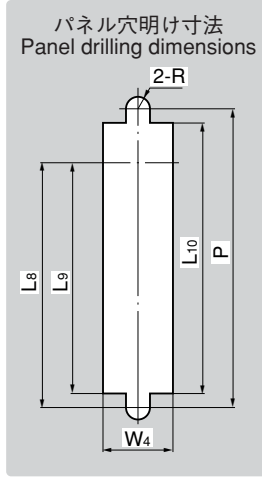
ステンレス製 A-1230-A 亜鉛合金製 A-230

FLUSH HANDLES



A-1230-A-1-1

PAT. PEND.



特徴 Feature

- 錠前は操作性に優れた防塵シャッター付新型リバーシブルキー-TAK60を標準装備 (A-230)
- 左右兼用型 (止め金を裏返すと左右の入替えができます)
- パネル穴明け寸法はA-240と同じです。
- The lock comes standard with the TAK60, a new-style reversible key with an easy-to-use dustproof shutter. (A-230)
- For both left-hand and right-hand use.
- Panel drilling dimensions are same as A-240.

[A-1230]

- 仕様
- 材質: ステンレス鋼铸件 (SUS304)
 - 表面仕上: ヘアライン仕上
 - 鍵番号: R200
 - 付属品: キー2本・ビスセット・専用止め金

[A-230]

- 仕様
- 材質: 亜鉛合金 (ZDC)
 - 表面仕上: サチライトクロムめっき (MZCr)
 - 鍵番号: TAK60
 - 付属品: キー2本・ビスセット・専用止め金

用途 納期 備考



- 摺動部には潤滑油をご使用下さい。特に塗料の付着にはご注意下さい。
- 鍵なしも製作致します。お問合せ下さい。
- 本製品の錠前はキー先端部での操作となります。

[A-1230]

- Specifications
- Material: Cast stainless steel (SUS304)
 - Finish: Hairline finish
 - Key No. R200
 - Accessories: Two keys, screws, special stopper plate

[A-230]

- Specifications
- Material: Zinc alloy (ZDC)
 - Finish: Satellite chrome plating (MZCr)
 - Key No.: TAK60
 - Accessories: Two keys, screws and special stopper plate

Specific use

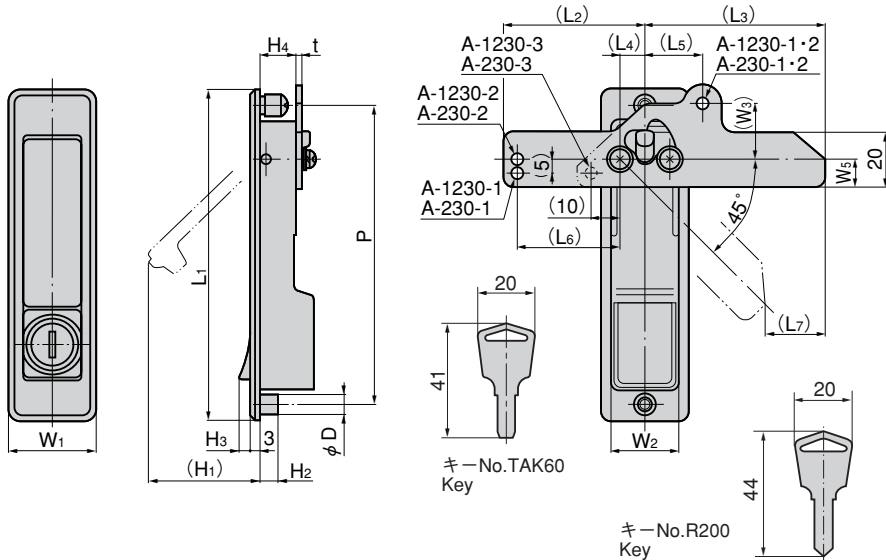


- Power/distribution and control boards
- Use lubrication oil for moving parts. Especially be careful of sticking coating.
- About A-230-3, Specify the left-hand or right-hand use.
- The lock on this product is operated with the tip of the key.



キーNo. TAK60 Key

キーNo. R200 Key



キーNo. TAK60 Key

キーNo. R200 Key

商品番号 Product No.	RoHS	CAD	備考 Remarks	コード Code	単価 Price	箱入数 Quantity per box
A-1230-A-1-1	●	●	ステンレス Stainless	03012	¥13,000	30
A-230-1-1-TAK60	▲		亜鉛合金 Zinc alloy	04106	¥2,800	30

●: RoHS指令対応品 ※箱単位はご相談下さい。
▲: RoHS指令に対応可能です。お問合せ下さい。

商品番号 Product No.	RoHS	CAD	備考 Remarks	コード Code	単価 Price	箱入数 Quantity per box
A-1230-A-2-1	●	●	ステンレス Stainless	03014	¥12,000	30
A-230-2-1-TAK60	▲		亜鉛合金 Zinc alloy	04105	¥2,200	40

●: RoHS指令対応品 ※箱単位はご相談下さい。
▲: RoHS指令に対応可能です。お問合せ下さい。

商品番号 Product No.	RoHS	CAD	備考 Remarks	コード Code	単価 Price	箱入数 Quantity per box
A-1230-A-3-1	●	●	ステンレス Stainless	03016	¥10,000	40
A-230-3-1-TAK60	▲		亜鉛合金 Zinc alloy	04104	¥2,000	60

●: RoHS指令対応品 ※箱単位はご相談下さい。
▲: RoHS指令に対応可能です。お問合せ下さい。

商品番号 Product No.	鍵番号 Key No.	付属止め金 Attached stopper plate	L1	(L2)	(L3)	(L4)	(L5)	(L6)	(L7)	L8	L9	L10	W1	W2	(W3)	W4	W5	(H1)	H2	H3	H4	t	P	φD	R	最大適用板厚 Max. applicable panel thickness	適用扉 Applicable door	製品質量(g) Mass
A-1230-A-1-1	R200	本品専用止め金 Special stopper plate	142	49.5	65.5	9.5	18	34.5	25.5	106	100.5	117	32	26	22	27	10	50	7	5	17.2	3	128	8	4.5	2.5	1800×700	385
A-230-1-1-TAK60	TAK60	AC-25-AB-1						34	25								15			4.5	17.2	3.2						370
A-1230-A-2-1	R200	本品専用止め金 Special stopper plate	117	48.5	61.5	8.5	20	20.5	20	86	81.5	96	30	23	20	24	10	38	6	7.5	12	2	105	7	4	2	1000×500	240
A-230-2-1-TAK60	TAK60	AC-25-AB-2						20	20											4.5	12	2.3						220
A-1230-A-3-1	R200	本品専用止め金 Special stopper plate	84		61.5	8.5		20		53	48.5	63	28	23		24		14	6	7.5	12	2	72	7	4	2	600×400	175
A-230-3-1-TAK60	TAK60	本品専用止め金 Special stopper plate						17												4	12	2.3						160