

押ボタン付平面ハンドル

A-260-A

FLUSH HANDLES WITH PUSH-BUTTONS

カジリ防止止め金装備

PAT.PEND.



特徴 Feature

- 止め金はカジリ防止タイプを標準装備
- パネル穴明け寸法はA-240と同じです。
- 左右兼用型(止め金を裏返すと左右の入替えができます。)
- Panel drilling dimensions are same as A-240.
- For both left-hand and right-hand use. (The left-hand or right-hand use can be changed by reversing the stopper plate)

- 仕様**
- 材質: 亜鉛合金 (ZDC)
 - 表面仕上: サチライトクロムめっき (MZCr)
 - 鍵番号: 0200
 - 付属品: キー2本・ビスセット・専用止め金
- 用途**
- 配分電盤・制御盤
 - 標準品・・・即納します
 - No.0050KeyタイプA-260-Bも製作致します。
 - 摺動部には潤滑油をご使用下さい。特に塗料の付着にはご注意ください。
 - 鍵なしも製作致します。お問合せ下さい。
 - **本製品の錠前はキー先端部での操作となります。**

- Specifications**
- Material: Zinc alloy (ZDC)
 - Finish: Satellite chrome plating (MZCr)
 - Key No.: 0200
 - Accessories: Two keys, screws and special stopper plate

- Specific use**
- Power/distribution and control boards
 - Use lubrication oil for moving parts. Especially be careful of sticking coating.
 - **The lock on this product is operated with the tip of the key.**



A-260-A-1-1

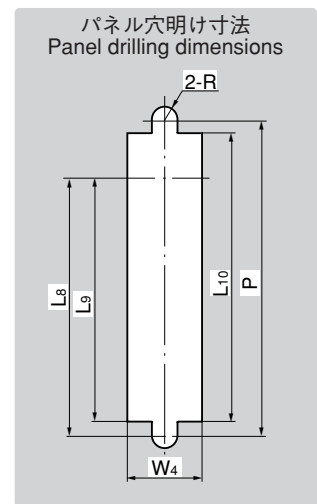
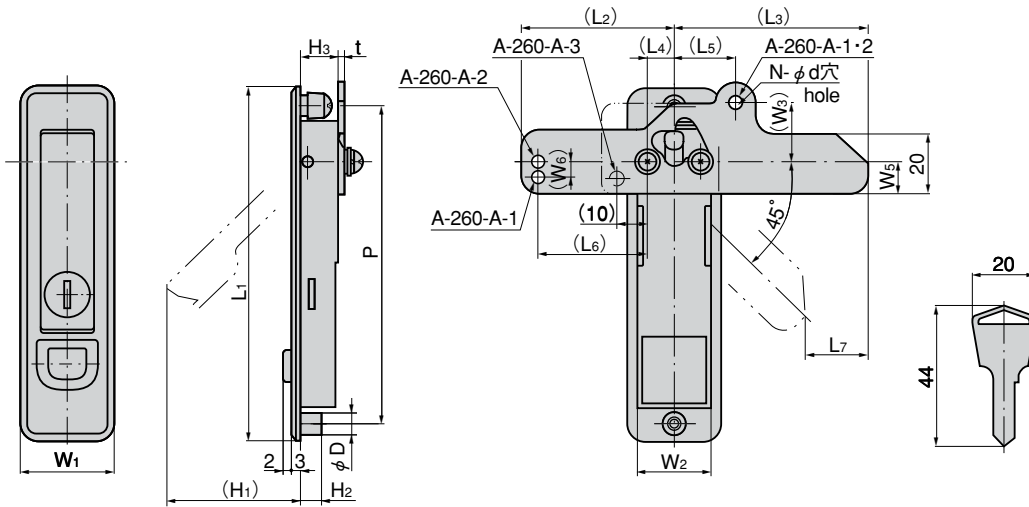
A-260-A-2-1



キーNo.0200 Key



高負荷タイプUベロもあります (特注仕様)
Custom specifications



商品番号 Product No.	RoHS	CAD	付属止め金 Attached stopper plate	コード Code	単価 Price	箱入数 Quantity per box
A-260-A-1-1	▲	●	AC-25-AB-1	01777	¥2,450	30
A-260-A-2-1	▲	●	AC-25-AB-2	01778	¥2,050	50
A-260-A-3-1	▲	●	AC-25-AB-3	01779	¥1,850	60

商品番号 Product No.	L1	(L2)	(L3)	(L4)	(L5)	(L6)	(L7)	L8	L9	L10	W1	W2	(W3)	W4	W5	(W6)	(H1)	H2	H3	t	P	φD	N	φd	R	適用板厚 Applicable panel thickness	適用扉 Applicable door	製品質量(g) Mass
A-260-A-1	142	49.5	65.5	9.5	18	34.5	25.5	106	100.5	117	32	26	22	27	15	5	58	7	17	3.2	128	8	2	4	4.5	1.5~4.0	1800×700	395
A-260-A-2	117	48.5	61.5	8.5	20	35	20.5	86	81.5	96	30	23	20	24	10	47	6	12.5	2.3	105	7	2	3.2	4	1.0~4.0	1000×500	225	
A-260-A-3	84	23.5	61.5	8.5	10	20	53	48.5	63	28	23	24	9.5	4.5	21	6	12.5	2.3	72	7	1	4	4	1.0~4.0	600×400	160		

●: RoHS指令対応品 ▲: RoHS指令に対応可能です。お問合せ下さい。

※箱単位はご相談下さい。

即日配達タキゲン—全国直販店—

東京 ☎(03)3492-2001 Fax.(03)3492-3001
大阪 ☎(06)6933-8001 Fax.(06)6933-8000

名古屋 ☎(0568)75-5001 Fax.(0568)77-2200
札幌 ☎(011)846-2001 Fax.(011)846-0900
仙台 ☎(022)235-2101 Fax.(022)283-0110

新潟 ☎(025)274-2500 Fax.(025)274-5700
宇都宮 ☎(028)627-8001 Fax.(028)627-8000
浦和 ☎(048)855-3111 Fax.(048)855-8705