

# 平面ハンドル

FLUSH HANDLES

ステンレス製 **A-1600-A**



A-1600-A-1



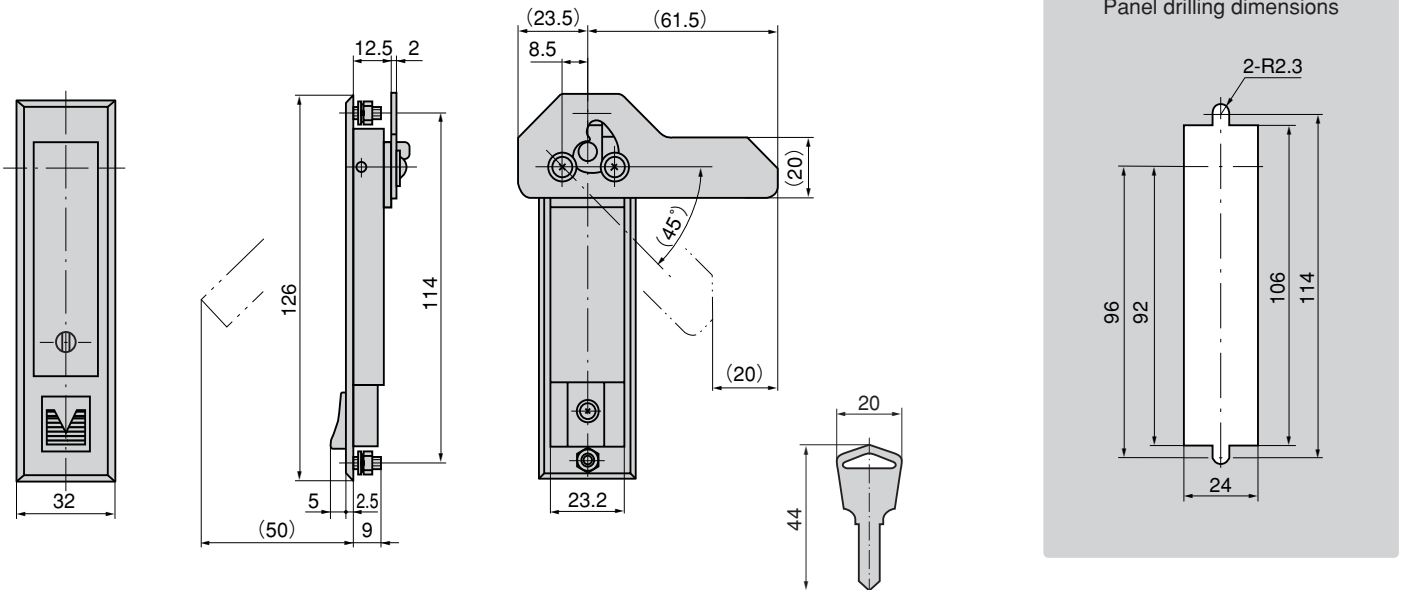
キーNo.R200  
Key

### 特徴 Feature

- ステンレス製で耐食性に優れています。
- 左右兼用型(止め金を裏返すと左右の入替えができます。)
- Corrosion-resistant stainless steel is used.
- For both left-hand and right-hand use. (The left-hand or right-hand use can be changed by reversing the stopper plate)

- 仕様**
- 製品質量：160g
  - 材質：冷間圧延ステンレス鋼板(SUS304)
  - 表面仕上：ヘアライン仕上
  - 鍵番号：R200
  - 適用板厚：0~3.2mm
  - 付属品：止め金・ビスセット・キー2本
- 用途**
- 高速道路制御盤・船舶用機器
  - 標準品・・・即納します
- 備考**
- 永くご使用頂くために定期的に摺動部に高性能潤滑剤C-985(1236ページ)を塗布して下さい。
  - 鍵なしも製作致します。お問合せ下さい。
  - **本製品の錠前はキー先端部での操作となります。**

- Specifications**
- Mass: 160g
  - Material: Cold rolled stainless steel (SUS304)
  - Finish: Hairline finish
  - Key No.: R200
  - Applicable panel thickness: 0 to 3.2mm
  - Accessories: Stopper plate, screws and two keys.
- Specific use**
- Highway control boards and ship equipment.
  - To prolong the life of the product, apply a regular coating of high-performance lubricant C-985 (P.1236) to the sliding parts.
  - **The lock on this product is operated with the tip of the key.**



※品番が変更になりました。  
A-1600-A-1→A-1600-A-1-1  
Product No. has been changed.

商品番号 Product No.	RoHS	コード Code	単価 Price	箱入数 Quantity per box
A-1600-A-1-1	●	03578	¥3,000	50

●：RoHS指令対応品  
▲：RoHS指令に対応可能です。  
※箱単位はご相談下さい。  
お問合せ下さい。