

押ボタン付平面ハンドル



ステンレス製 **A-1260・A-1261**

FLUSH HANDLES WITH PUSH-BUTTONS

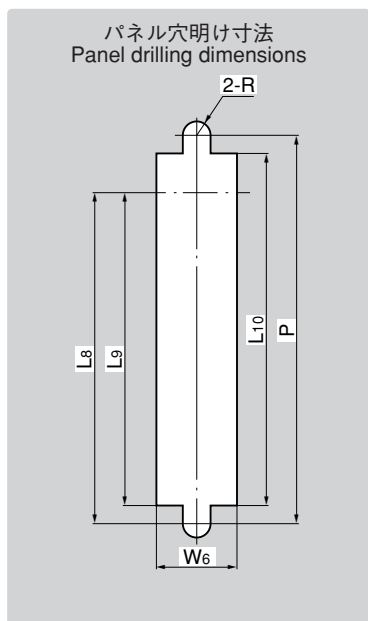
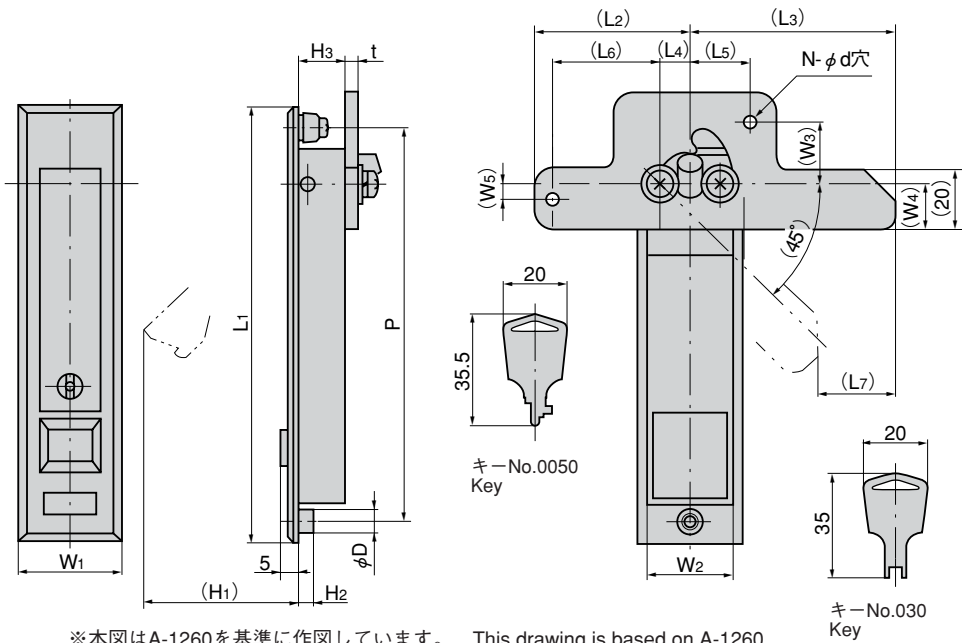
特徴 Feature

- ステンレス製品で耐食性に優れています。
- 左右兼用型(止め金を裏返すと左右の入替えができます)。
- Corrosion-resistant stainless steel is used.
- For both left-hand and right-hand use. (The left-hand or right-hand use can be changed by reversing the stopper plate).

- 仕様**
- 材質: ステンレス鋼铸件 (SUS304)
 - 表面仕上: ヘアライン仕上
 - 付属品: キー2本・ビスセット・専用止め金
- 用途**
- 高速道路制御盤・船舶用機器
 - 標準品・・・即納します
 - SUS316も製作致します。お問合せ下さい。
 - 摺動部には潤滑油をご使用下さい。特に塗料の付着にはご注意下さい。
 - 取付けねじを変更することにより3mmまでの板厚に対応することができます。
- 備考**
- A-1260-1・A-1261-1: M5×8 SW
 - A-1260-2・3・A-1261-2・3: M4×8 SW

- Specifications**
- Material: Cast stainless steel (SUS304)
 - Finish: Hairline finish
 - Accessories: Two keys, screws and special stopper plate

- Specific use Remarks**
- Highway control boards and ship equipment
 - SUS316-made is also available. Consult us.
 - Use lubrication oil for moving parts. Especially be careful of sticking coating.



※本図はA-1260を基準に作図しています。 This drawing is based on A-1260.

商品番号 Product No.	鍵番号 Key No.	L1	(L2)	(L3)	(L4)	(L5)	(L6)	(L7)	L8	L9	L10	W1	W2	(W3)	(W4)	(W5)	W6	(H1)	H2	H3	t	φd	φD	P	N	R
A-1260-1	030	142	49.5	65.5	9.5	17.5	35	25.5	109	104	117	32	26	21	15	5	27	51	5	17	3	4	8	128	2	4.5
A-1261-1	0050	142	49.5	65.5	9.5	17.5	35	25.5	109	104	117	32	26	21	15	5	27	51	5	17	3	4	8	128	2	4.5
A-1260-2	030	117	48.5	61.5	8.5	20	35	20.5	88	83.5	96	28	23	20	10	0	24	44	4	14	2	2.8	7	105	2	4
A-1261-2	0050	117	48.5	61.5	8.5	20	35	20.5	88	83.5	96	28	23	20	10	0	24	44	4	14	2	2.8	7	105	2	4
A-1260-3	030	84	23.5	61.5	8.5	10	20.5	55	50.5	63	28	23	10	5	24	23	4	14	2	3.8	7	72	1	4		
A-1261-3	0050	84	23.5	61.5	8.5	10	20.5	55	50.5	63	28	23	10	5	24	23	4	14	2	3.8	7	72	1	4		

商品番号 Product No.	RoHS CAD	鍵番号 Key No.	適用板厚 Applicable panel thickness	適用扉 Applicable door	製品質量(g) Mass	コード Code	単価 Price	箱入数 Quantity per box
A-1260-1	●	030	0.6~1.5	1800×700	420	00787	¥10,000	30
A-1261-1	▲	0050	0.6~1.2	1800×700	430	01425	¥11,000	30
A-1260-2	●	030	0.8~1.5	1000×500	255	00788	¥8,000	30
A-1261-2	▲	0050	0.8~1.5	1000×500	260	01426	¥8,000	30
A-1260-3	●	030	0.8~1.5	600×400	190	00789	¥7,600	40
A-1261-3	▲	0050	0.8~1.5	600×400	200	01427	¥7,800	40

●: RoHS指令対応品 ▲: RoHS指令に対応可能です。お問合せ下さい。

※箱単位はご相談下さい。