

押ボタン付平面ハンドル



A-181・A-180

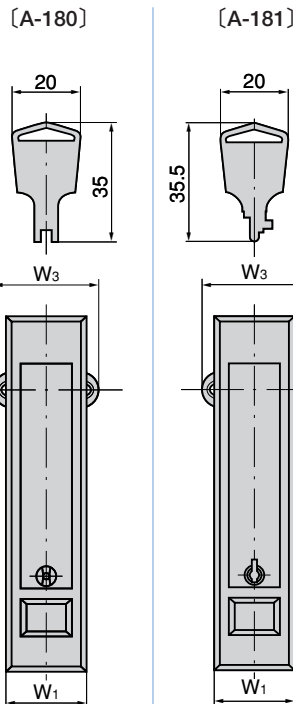
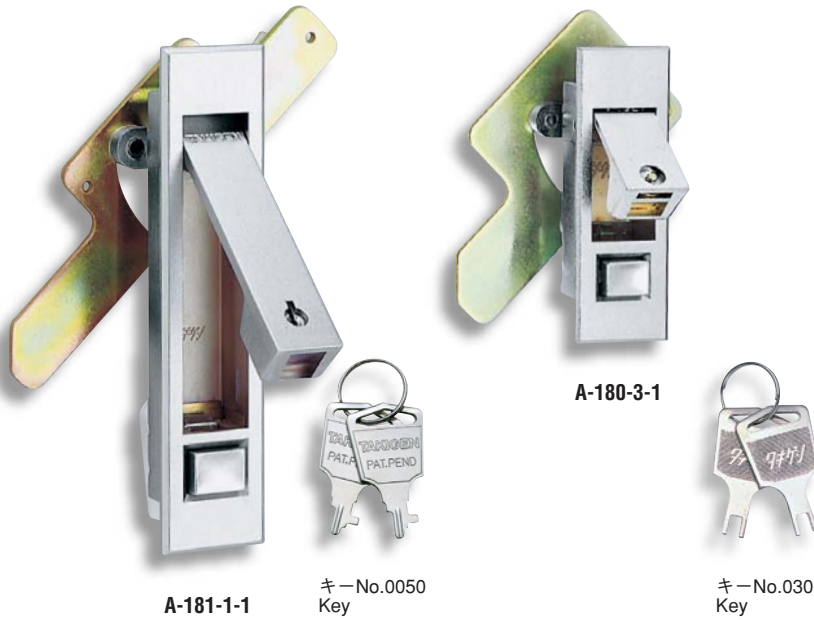
FLUSH HANDLES WITH PUSH-BUTTONS

特徴 Feature

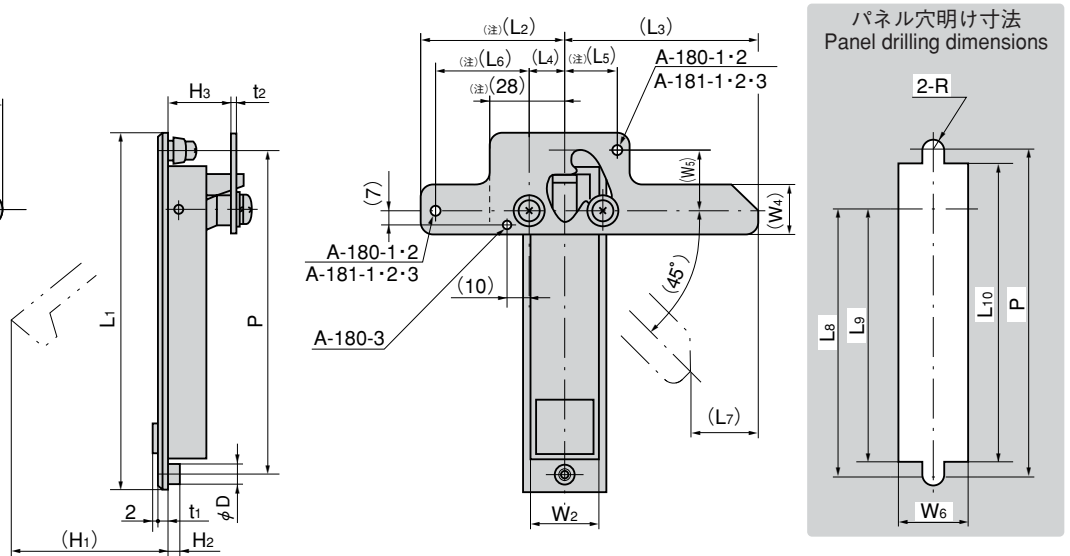
- 左右兼用型 (止め金を裏返すと左右の入替えができます。)
- For both left-hand and right-hand use (the left-hand or right-hand use can be changed by reversing the stopper plate)

- 仕様**
- 材質: 亜鉛合金 (ZDC)
 - 表面仕上: 梨地クロムめっき (MZCr)
 - 鍵番号: A-181/0050
A-180/030
- 用途備考**
- 付属品: キー2本・ビスセット・専用止め金
 - 配分電盤・制御盤
 - 標準品・・・即納します
 - 永くご使用頂くために定期的に摺動部に高性能潤滑剤C-985 (1236ページ)を塗布して下さい。
 - 取付けねじを変更することにより板厚を広げることができます。
A-180-1・A-181-1: 3mm (M5×8SW)
A-180-2・3・A-181-2・3: 2.5mm (M4×8SW)
 - 鍵なしも製作致します。お問合せ下さい。
 - 本製品の、止め金取り付け用ねじは緩み止めのため「ネジロック」の塗布をお奨めします。

- Specifications**
- Material: Zinc alloy (ZDC)
 - Finish: Aventurine chrome plating (MZCr)
 - Key No.: A-181/0050
A-180/030
 - Accessories: Two keys, screws and special stopper plate
- Specific use Remarks**
- Power/distribution and control boards
 - To prolong the life of the product, apply a regular coating of high-performance lubricant C-985 (P.1236) to the sliding parts.
 - It can be adapted to max. applicable panel thickness by replacing the screw.
A-180-1・A-181-1: 3mm (M5×8SW)
A-180-2・3・A-181-2・3: 2.5mm (M4×8SW)
 - It is recommended that 'screwlock' be used to prevent loosening of the screws holding the catch of the product in place.



※他の寸法はA-181と同一です。
Other dimensions are same as A-181



商品番号 Product No.	RoHS	CAD	キーNo. Key		付属止め金 Attached stopper plate	コード Code		単価 Price		箱入数 Quantity per box	
			A-180	A-181		A-180	A-181	A-180	A-181	A-180	A-181
A-180-1-1	▲	▲	●	●	030 0050 本品専用止め金 Special stopper plate	00497	01683	¥1,550	¥1,800	30	30
A-181-1-1	▲	▲	●	●		00499	01684	¥1,200	¥1,400	40	50
A-180-2-1	▲	▲	●	●		00501	01685	¥1,100	¥1,200	40	60

※A-180-3の止め金に関しては形状が異なります。写真・図面参照 Note: The shape of the stopper plate of A-180-3 is different. Refer to the photo and drawings.

商品番号 Product No.	L1	(L2)	(L3)	(L4)	(L5)	(L6)	(L7)	L8	L9	L10	W1	W2	W3	(W4)	(W5)	W6	(H1)	H2	H3	t1	t2	P	φ D	R	適用板厚 Applicable panel thickness	適用扉 Applicable door	製品質量 (g) Mass		
A-180-1	A-181-1	142	62	75	14	22	42	26	105	99.5	117	32	26	40	20	21	27	58	5	24.5	3	3.2	128	8	4.5	1.2~2.5	1.2~1.8	1800×700	370
A-180-2	A-181-2	117	58	62	13	21.5	40	22	88	83.5	96	28	23	36	22	20	24	49	4	23.5	2	2.3	105	7	4	0.6~1.5		1000×500	250
A-180-3	A-181-3	84	注58	62	13	注21.5	注40	22	55	50.5	63	28	23	36	22	20	24	23.5	4	23.5	2	2.3	72	7	4	0.6~1.5		600×400	200

●: RoHS指令対応品 ▲: RoHS指令に対応可能です。お問合せ下さい。

※箱単位はご相談下さい。

- クレモン
- ローラー
締め
- 特装密閉
ハンドル
- フリーザー
密閉
- 平面
スイング
- ギア式
- 平面
ハンドル
- ポップ
ハンドル
- リフト
ハンドル
- アジャスト
ハンドル
- ラッチ式
- スナッチ
- リンク
- フック式
- ロック
ハンドル
- L 型
ハンドル
- T 型
ハンドル
- 丸型
小型
- 押ボタン
- 取手
- つまみ
- 止め金
ロッド棒
- ジョイント
リンク
- ワイヤ